



Nothing but **HEAVY DUTY**.®



M12 PCG

User Manual

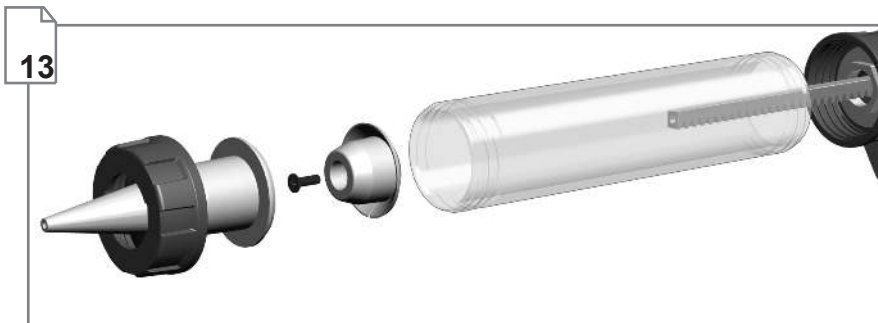
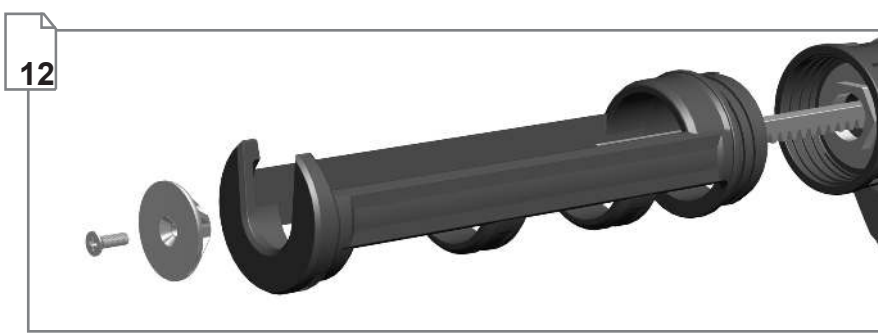
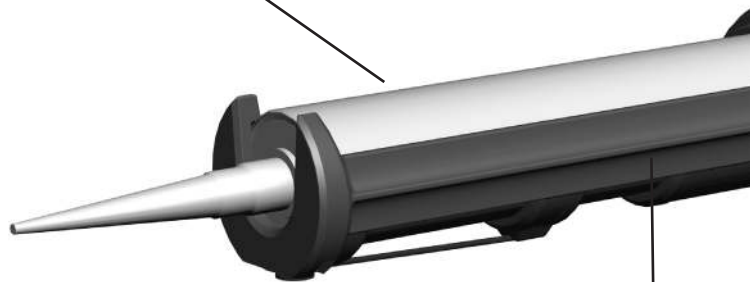
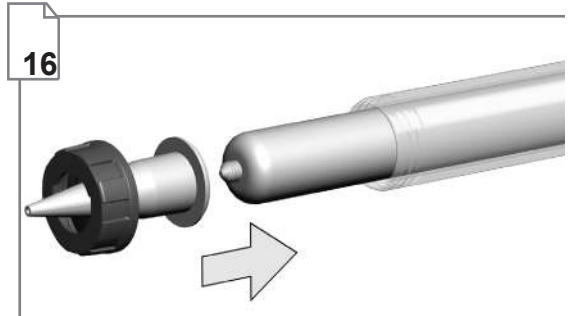
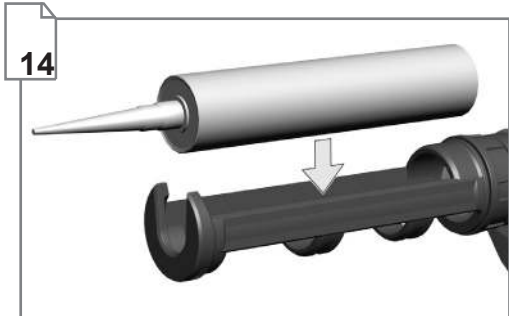
操作指南

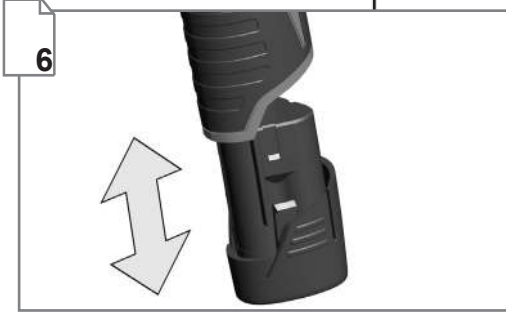
操作指南

操作指南

คำสั่งเดิม

Buku Petunjuk Pengguna







Remove the battery pack before starting any work on the machine.

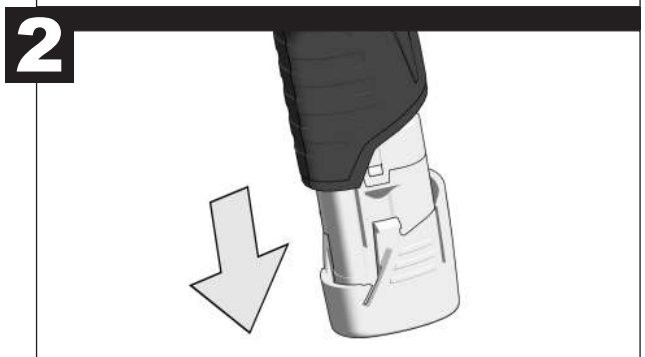
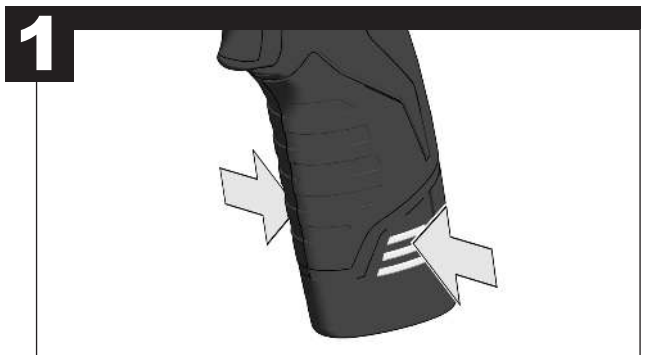
在機器上做任何調整前，請先移除電池。

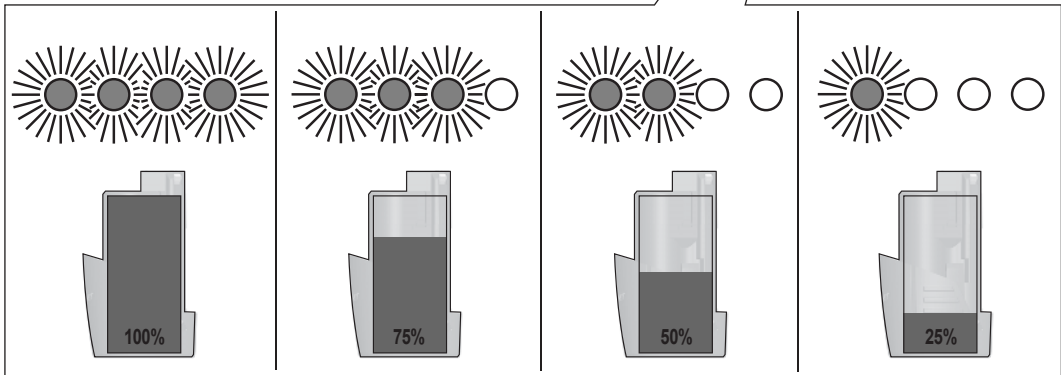
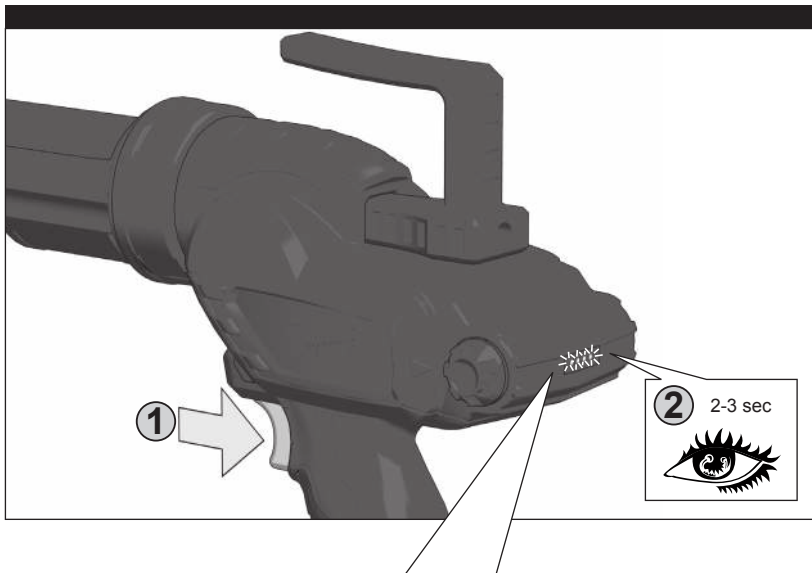
在機器上进行任何修護工作之前，先拿出蓄電池。

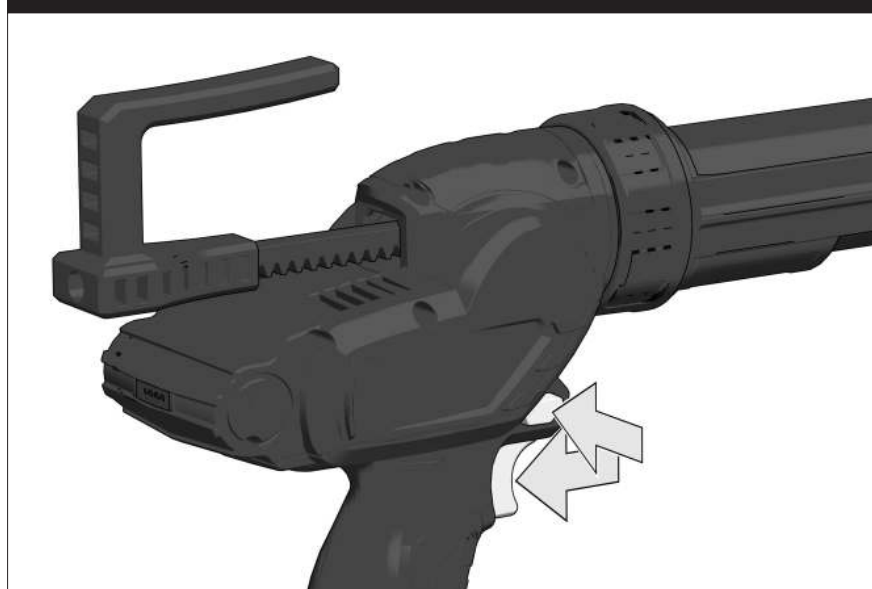
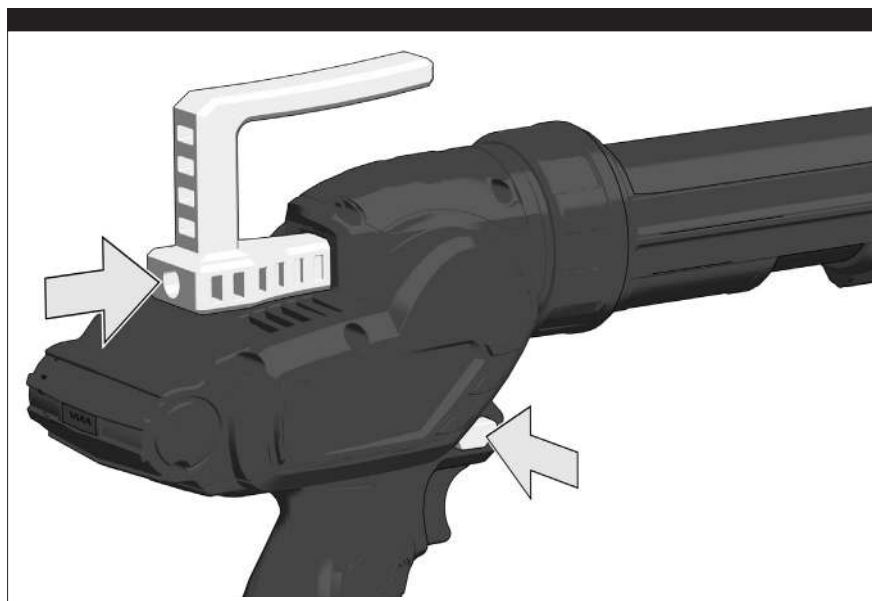
기기를 사용하지 않을 때는 배터리를 빼어두십시오.

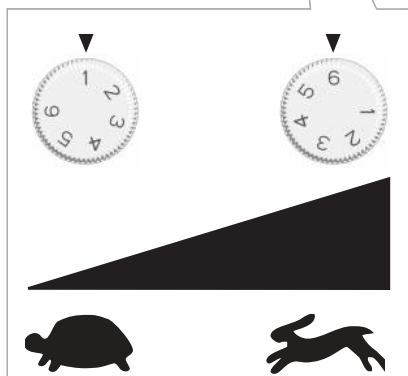
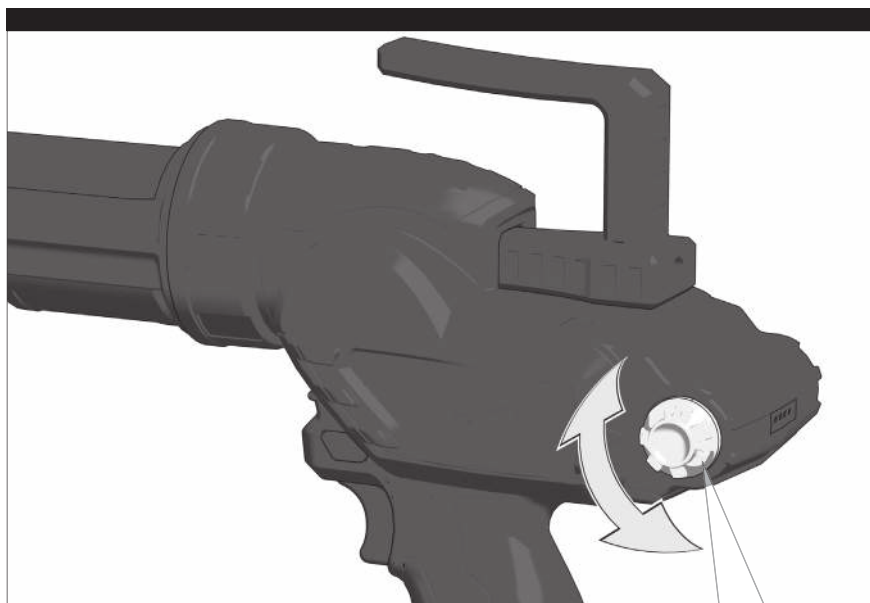
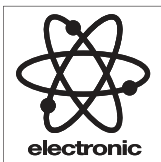
ถอดถั่ อบนแบตเตอรืกั่ อบนทึ่จะเรืม่การใ้ช้ งานใ้ดๆ

Keluarkan pek bateri sebelum memulakan sebarang kerja pada mesin.



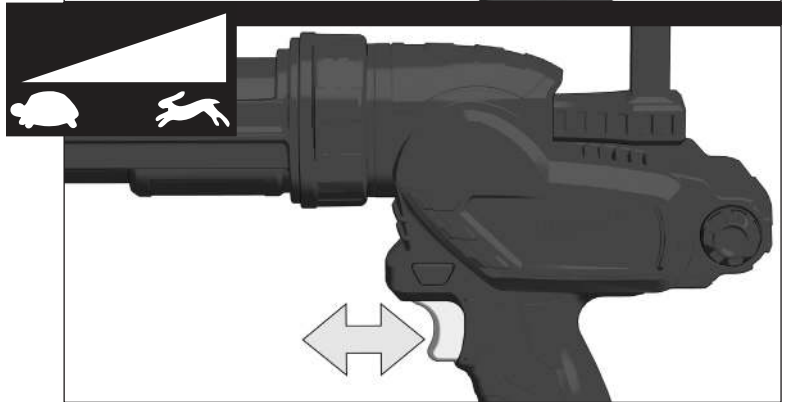
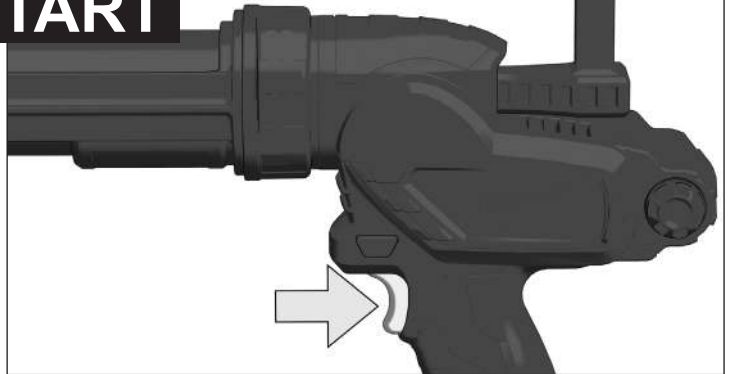




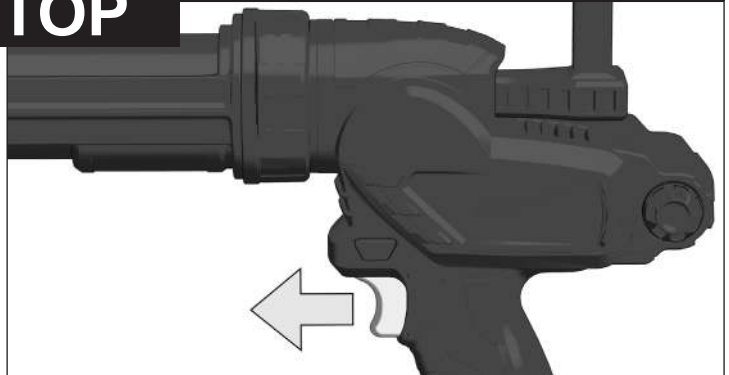




START



STOP



When the trigger is released, the motor will run for a short time to release the rod. This prevents a drip.
When a tube is emptied, the motor will run for a short time to release the rod.

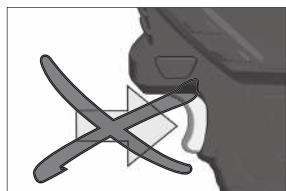
扳柄鬆開，裝置會運行一段短時間以釋放連杆。清空管道後，裝置會運行一段短時間以釋放連杆，然後關機。

放开开关按钮后，发动机将短时继续工作以卸载推杆并防止余滴。物料罐空了，发动机将短时继续工作以卸载推杆。

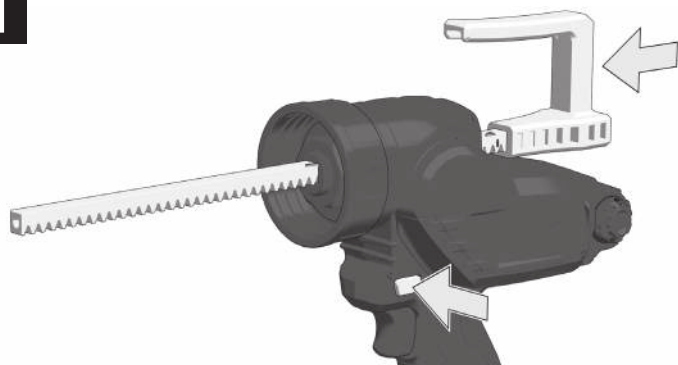
방아쇠 버튼을 늦추면 모터가 짧은 시간 동안 작동하여 로드를 풀어줍니다. 튜브가 비면 모터가 짧은 시간 동안 작동하여 로드를 풀 후 작동을 중지합니다.

เมื่อไกถูกปล่อย มอเตอร์จะทำงานเป็นเวลาสั้น ๆ เพื่อปล่อยก้านเมื่อภาชนะในหลอดหมด มอเตอร์จะทำงานในช่วงเวลาสั้นๆ เพื่อปล่อยก้านแล้วจึงปิด

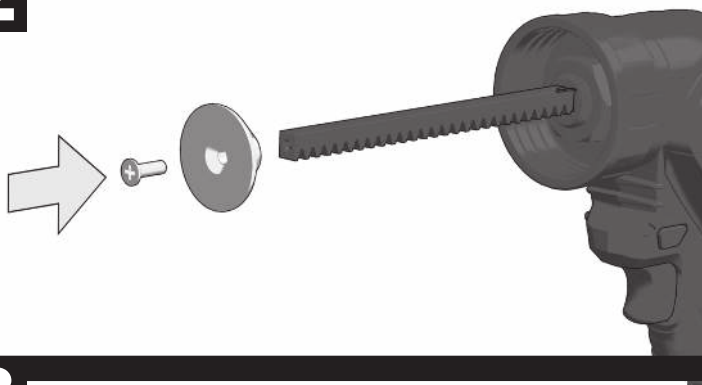
Ketika pelatuk dilepaskan, motor akan bekerja dalam waktu singkat untuk melepaskan batang. Ketika tabung dikosongkan, motor akan bekerja dalam waktu singkat untuk melepaskan batang, kemudian mati.



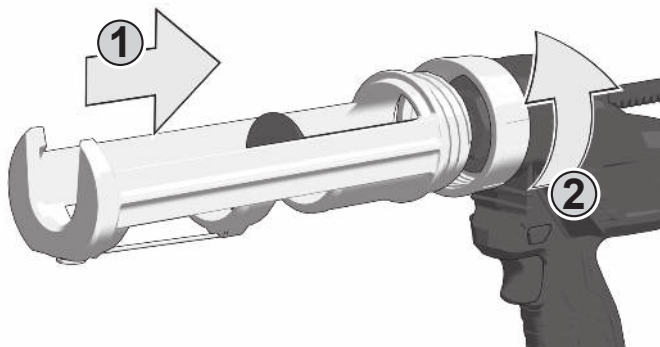
1

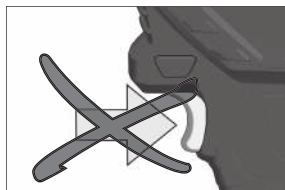
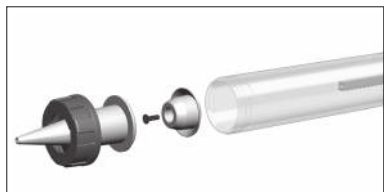


2

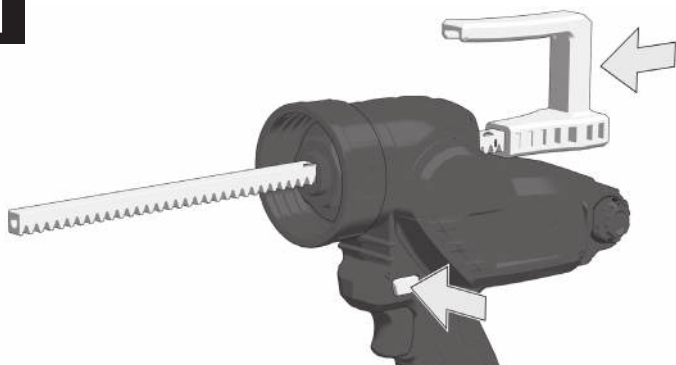


3

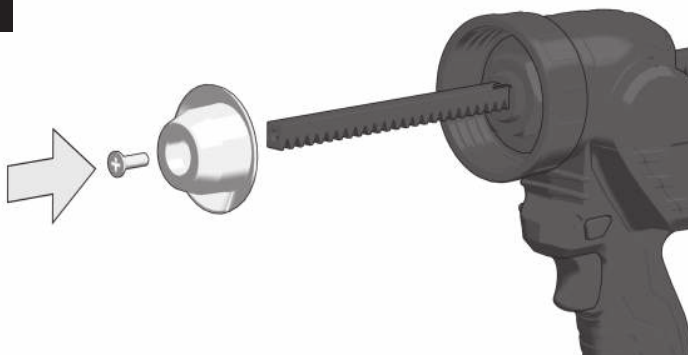




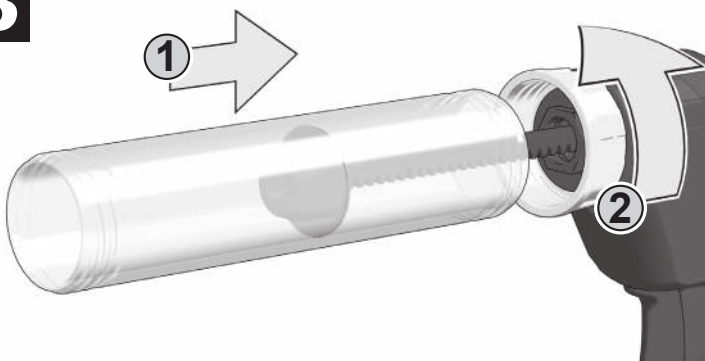
1

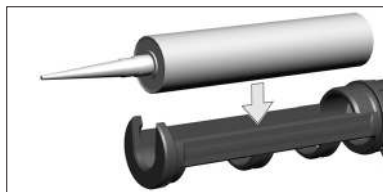


2

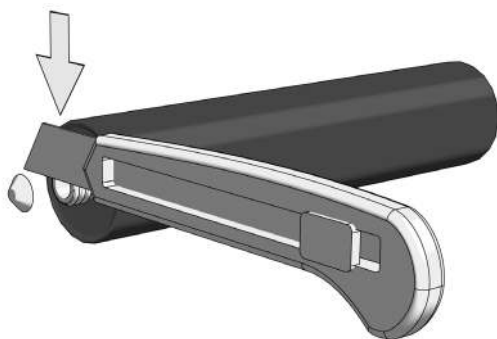


3

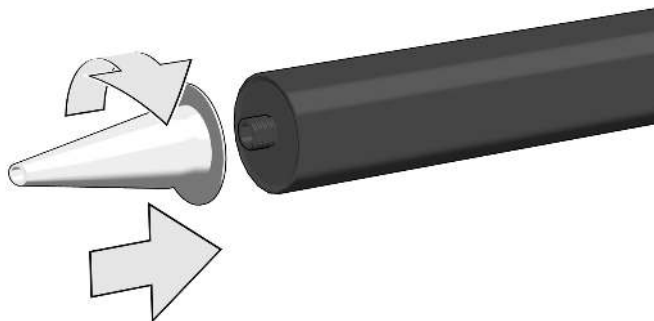




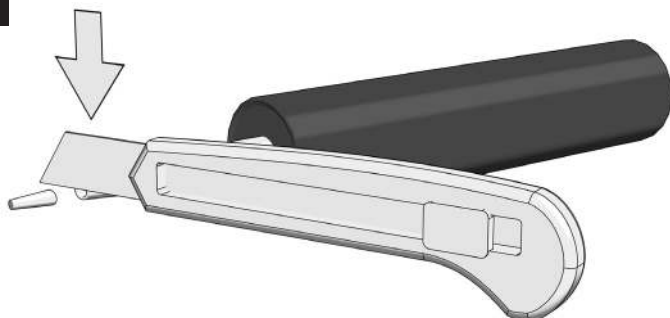
1

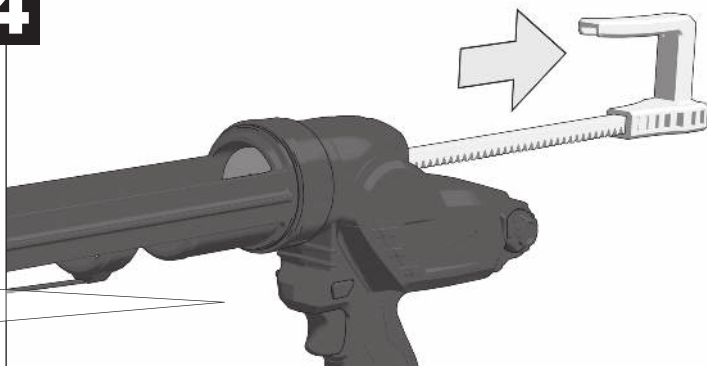
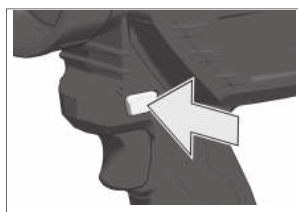
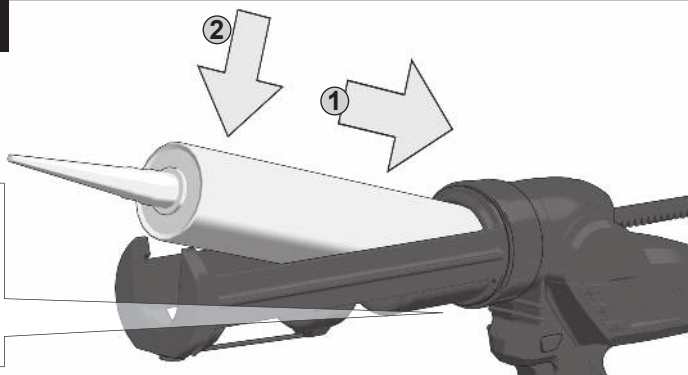
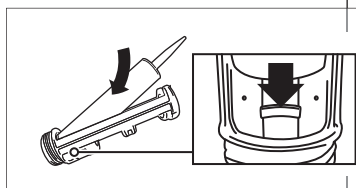
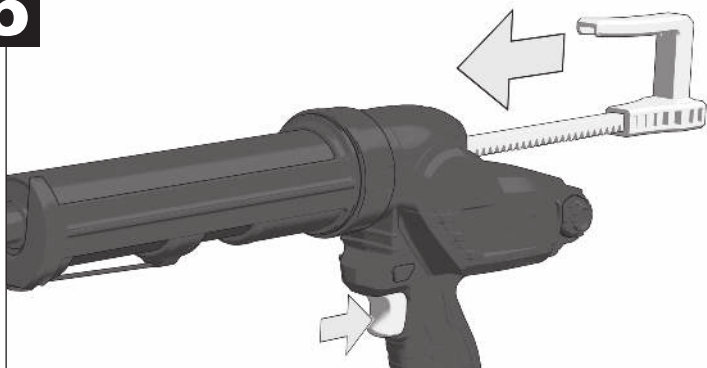


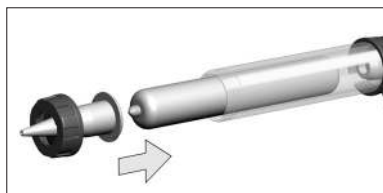
2



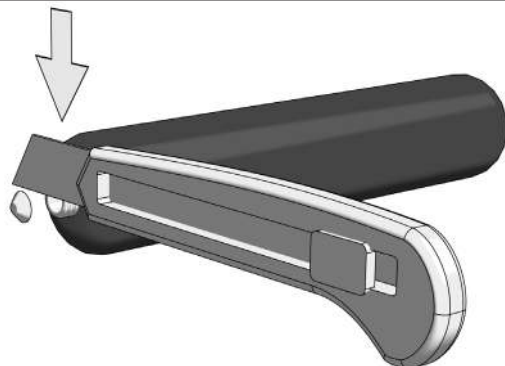
3



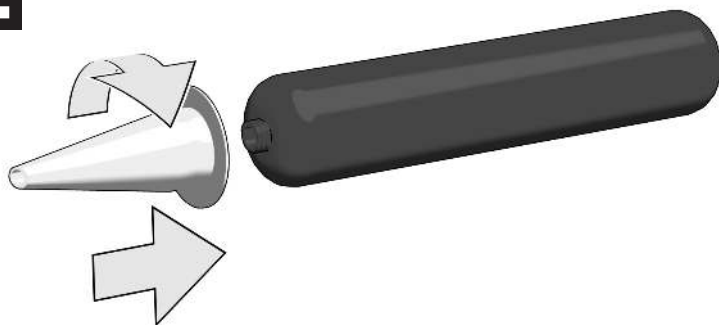
4**5****6**



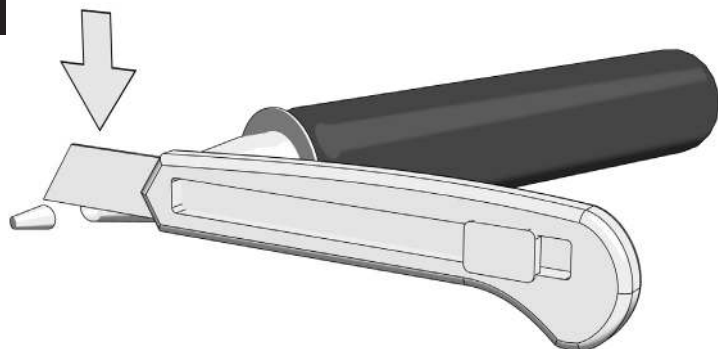
1

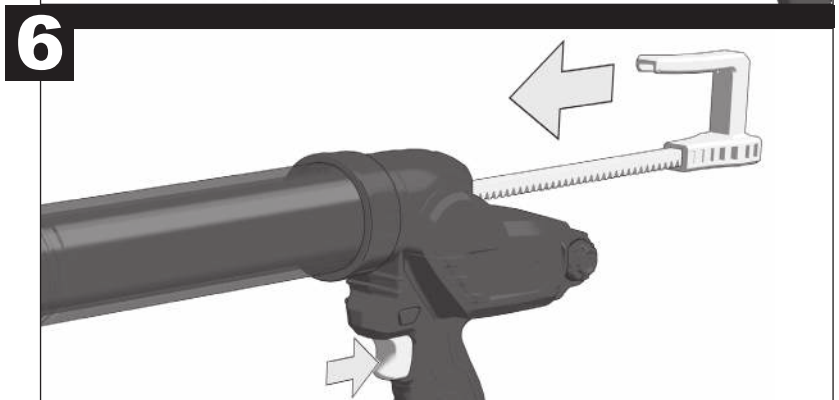
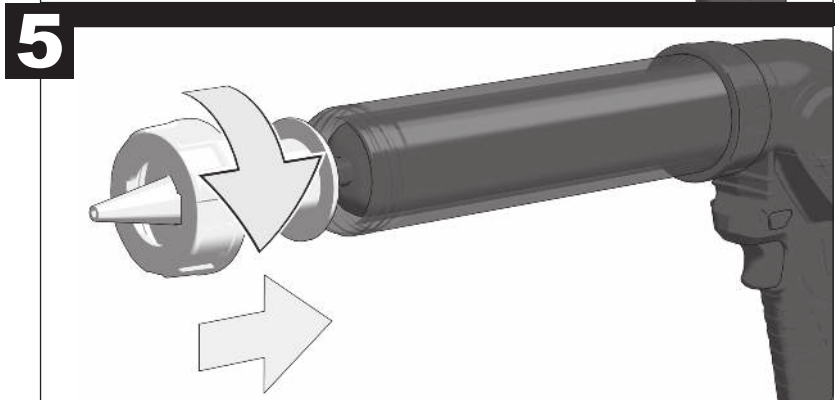
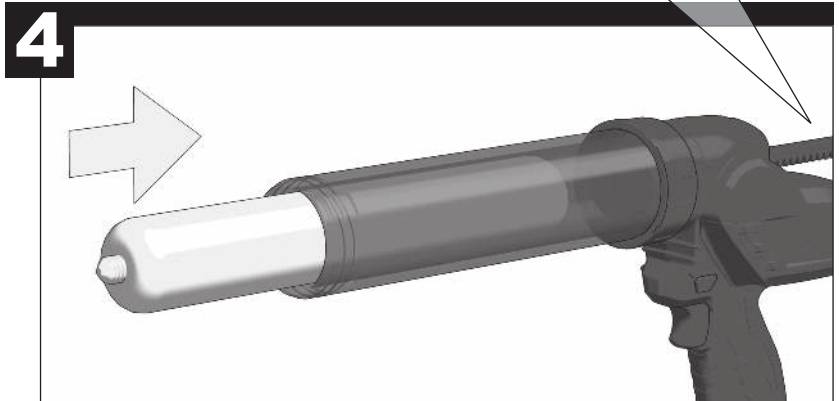
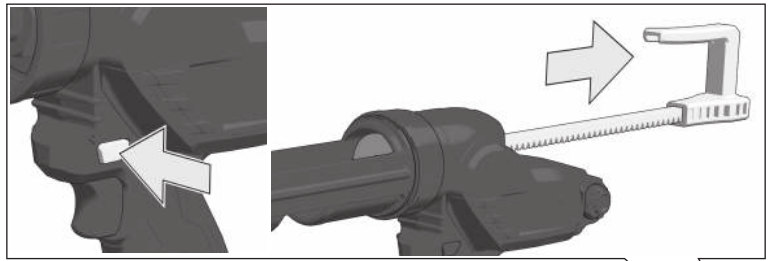


2



3





Feed force.....	1780 N
Battery voltage.....	12 V
Weight according EPTA-Procedure 01/2003 (2,0 Ah).....	1,86 kg
Weight according EPTA-Procedure 01/2003 (4,0 Ah).....	2,09 kg

Noise/vibration information

Measured values determined according to EN 60745.

Typically, the A-weighted noise levels of the tool are:

Sound pressure level (K = 3 dB(A)).....	54.5 dB(A)
Sound power level (K = 3 dB(A)).....	65.5 dB(A)

Wear ear protectors!

Total vibration values (vector sum in the three axes) determined according to EN 60745.

Vibration emission value a_{hv}	< 2,5 m/s ²
Uncertainty K.....	1.5 m/s ²

⚠ WARNING

The vibration emission level given in this information sheet has been measured in accordance with a standardised test given in EN 60745 and may be used to compare one tool with another. It may be used for a preliminary assessment of exposure. The declared vibration emission level represents the main applications of the product. However if the product is used for different applications, with different accessories or poorly maintained, the vibration emission may differ. This may significantly increase the exposure level over the total working period.

An estimation of the level of exposure to vibration should also take into account the times when the product is switched off or when it is running but not actually doing the job. This may significantly reduce the exposure level over the total working period.

Identify additional safety measures to protect the operator from the effects of vibration such as: maintain the product and the accessories, keep the hands warm, organisation of work patterns.

⚠ WARNING! Read all safety warnings and all instructions. Failure to follow the warnings and instructions may result in electric shock, fire and/or serious injury.

Save all warnings and instructions for future reference.

Battery acid may leak from damaged batteries under extreme load or extreme temperatures. In case of contact with battery acid, wash it off immediately with soap and water. In case of eye contact rinse thoroughly for at least 10 minutes and immediately seek medical attention.

SAFETY WARNINGS

Read and understand the charger operator's manual packaged with your charger.

Always wear goggles when using the machine.

Remove the battery pack before starting any work on the machine.

Do not dispose of used battery packs in the household refuse or by burning them. Milwaukee Distributors offer to retrieve old batteries to protect our environment.

Do not store the battery pack together with metal objects (short circuit risk).

Use only System M12 chargers for charging System M12 battery packs. Do not use battery packs from other systems.

Never break open battery packs and chargers and store only in dry rooms. Keep dry at all times.

To reduce the risk of injury, electric shock, and damage to the tool, never immerse your tool in liquid or allow a liquid to flow inside the tool.

SPECIFIED CONDITIONS OF USE

The caulking gun is intended to apply tube or sausage pack caulks and adhesives to surfaces. In case of doubt, please read the caulk or adhesive manufacturer's instructions.

Do not use this product in any other way as stated for normal use.

BATTERIES

Battery packs which have not been used for some time should be recharged before use.

Temperatures in excess of 50°C (122°F) reduce the performance of the battery pack. Avoid extended exposure to heat or sunshine (risk of overheating).

The contacts of chargers and battery packs must be kept clean.

For an optimum life-time, the battery pack must be fully

charged when used up. To obtain the longest possible battery life, remove the battery pack from the charger once it is fully charged.

For battery pack storage longer than 30 days:

- store the battery pack where the temperature is below 27°C and away from moisture
- store the battery packs in a 30% - 50% charged condition
- every six months of storage, charge the pack as normal

BATTERY PACK PROTECTION LI-ION BATTERY

The battery pack has overload protection that protects it from being overloaded and helps to ensure long life.

Under extreme stress the battery electronics switch off the machine automatically. To restart, switch the machine off and then on again. If the machine does not start up again, the battery pack may have discharged completely. In this case it must be recharged in the battery charger.

ADVICE FOR OPERATION

Anti-Drip and Rod Release

The caulk gun has an automatic anti-drip feature to prevent drips after the trigger is released. When the trigger is released, the motor will run for a short time to release the rod.

When a tube is emptied, the motor will run for a short time to release the rod, then shut off. Release the trigger and change the tube.

Overload

When an overload occurs, the tool will reach the maximum drive force and continue to hold this maximum force until the user releases the trigger. If material is not dispensing, make sure that:

- nozzle tip is cut
- inner seal in the caulk tube is broken
- hardened material is removed from the nozzle
- caulk tube is not damaged or frozen
- rod is free of caulk/adhesive materials

MAINTENANCE

CAUTION! Carriage and rod must remain clean and free of caulk and adhesive materials. Clean off materials according to caulk/adhesive manufacturer's recommendations.

Use only Milwaukee accessories and spare parts. Should components need to be replaced which have not been described, please contact one of our Milwaukee service agents.

If needed, an exploded view of the tool can be ordered. Please state the machine type printed as well as the ten-digit No. on the label and order the drawing at your local service agents.

SYMBOLS



CAUTION! WARNING! DANGER!



Remove the battery pack before starting any work on the machine.



Please read the instructions carefully before starting the product.



Always wear goggles when using the machine.



Do not dispose of electric tools together with household waste material. Electric tools and electronic equipment that have reached the end of their life must be collected separately and returned to an environmentally compatible recycling facility. Check with your local authority or retailer for recycling advice and collection point.

進給力.....	1780 N
電池電壓.....	12 V
根據EPTA-Procedure01/2003的重量 (2,0 Ah).....	1,86 kg
根據EPTA-Procedure01/2003的重量 (4,0 Ah).....	2,09 kg

噪音/震動資訊

依 EN 60745 所測的測量值

一般來說，本工具的A加權噪音標準為：

聲壓量測 (K = 3 dB(A)).....	54,5 dB(A)
聲壓等級 (K = 3 dB(A)).....	65,5 dB(A)

穿戴護耳裝置！

依EN 60745所測的振動總值（三軸向量總和）

震動釋放值 a_w	< 2,5 m/s ²
不確定性 K 值.....	1.5 m/s ²

警告！

本說明書所提供的震動等級是依EN 60745 規定的標準化測試所測得，且可能用於與另一個工具進行比較。該等級可用來初步評估風險。

宣告的震動釋放等級代表的是本工具的主要應用。然而，如果用於不同的應用、使用不同的配件或保養不當，震動釋放也可能不同。這可能會在總工作時間上顯著增加風險等級。

評估震動暴露的等級還應考慮本工具關機時的時間，或當工具運轉但卻未實際使用的時間。這可能會明顯降低總工作期間的風險等級。

請確認額外的安全措施，以保護操作員不受震動的影響，例如：保養本工具與配件、保持手部溫暖和井然有序的工作方式。

警告！

請詳閱所有安全警告及說明，包括隨附於手冊內的安全警告及說明。若未能遵守警告與指示，可能會導致觸電、火災和/或嚴重受傷。請將所有警告與指示存檔以供未來參考。

安保說明

請閱讀所有安保警告及使用說明，包括隨附的小冊子。

操作機器時務必佩戴護目鏡。

在機器上做任何調整前，請先取出電池組。

勿將用過的電池組與家庭廢棄物混合或燃燒電池。Milwaukee 經銷商提供舊電池回收，以保護我們的環境。

勿將電池匣與其他金屬物品一起存放（可能引起短路）。

僅可使用系統 System M12 充電器對系統 System M12 電池組進行充電。請勿使用其他系統的電池組。

不可拆開蓄電池和充電器。蓄電池和充電器必須儲藏在乾燥的空間，勿讓濕氣滲入。

在極端負載或極端溫度下，損壞的電池可能漏出內部酸液。若碰到電池酸液，請即刻用肥皂與清水洗去。

若酸液接觸到眼睛，以清水沖洗至少10分鐘後立即就醫。

指定的使用條件

填縫槍專用於管道或香腸包填塞和粘貼至表面上。如有疑問，請參考填縫物或膠粘劑製造商的說明。

該產品不得用於其指定用途以外的其他用途。

電池

久未使用的電池組必須重新充電後再使用。

超過 50° C (122° F) 的高溫會降低電池組的效能。避免暴露於高溫或陽光下(可能導致過熱)。

充電器和電池組的接點處應保持清潔。

為確保最佳電池使用壽命，電池組使用後，應再完全充電。

為確保電池的最長壽命，充電完成後，勿將電池匣繼續留在充電器上。

電池組存放超過 30 天：

- 將電池組存放於溫度低於27° C 的環境，且避免受潮。
- 將電池組保持在充電量30% - 50% 的狀態

存放中的電池組應每六個月照常充電一次。

請勿使用到完全沒電時才進行充電。

鋰電池組防護

該電池組具有過載保護功能，防止過載，並有助延長電池壽命。如壓力過高，電池會自動關閉裝置。如要重新啟動，請關閉裝置再開啟。如裝置沒有重新啟動，可能因為電池組已完全放電。這個情況下，請務必將電池放進充電器中重新充電。

作業說明

防滴漏和連桿釋放

填縫槍具備自動防滴漏功能，防止扳柄鬆開後出現滴漏情況。扳柄鬆開，裝置會運行一段短時間以釋放連桿。

清空管道後，裝置會運行一段短時間以釋放連桿，然後關機。鬆開扳柄並更換管道。

負載過重

如負載過重，裝置便到達最高驅動力，並會保持最高驅動力直至使用者鬆開扳柄。如無法擠壓出物料，請確保：

- 噴嘴尖端已切斷
- 填縫管的密封內部已損壞
- 噴嘴的堅硬物料已移除
- 填縫管沒有受到破壞或凍結
- 連杆沒有沾到填縫物/粘貼劑



使用電動工具時，請務必配戴護目鏡。



在機器上切勿將本電動工具與家庭廢棄物一起丟棄！為遵守有關廢棄電力與電子設備的歐洲指令2002/96/EC，且依據國家法律實施執行，已達使用壽命期限的電力工具必須分開收集，並送至符合環保規定的回收廠處理。做任何調整前，請先取出電池組。

維護

警告！ 滑架及連杆必須保持清潔，不能沾到填縫物/粘貼劑。請參考填縫物或膠粘劑製造商的說明去清理物料。

僅能使用 Milwaukee 配件與備用零件。如果沒有描述需要更換的零件，請聯絡我們的 Milwaukee 服務代理商之一。

如果需要機器的分解圖，可以向您的顧客服務中心查詢。索件時必須提供以下資料：機型和機器銘牌上的十位數號碼。

符號



警告！



在機器上做任何調整前，請先取出電池組。



啟動機器前，務必詳閱說明書。

挤压力.....	1780 N
蓄电池电压.....	12 V
重量符合EPTA—Procedure01/2003 (2,0 Ah).....	1,86 kg
重量符合EPTA—Procedure01/2003 (4,0 Ah).....	2,09 kg

噪音/振动信息

本测量值符合 EN 60 745 条文的规定。

器械的标准A-值噪音级为：

音压值 (K=不可靠性=3dB(A)).....	54,5 dB (A)
音量值 (K=不可靠性=3dB(A)).....	65,5 dB (A)

依欧盟EN 60745 标准确定的振荡总值（三方向矢量和）。

ah-振荡发射值.....	< 2,5 m/s ²
K-不可靠性.....	1,5 m/s ²

注意

本规程列出的依欧盟EN 60745 标准一项标准测量方法测量的振荡级也可用于电动工具比较并适合于临时振荡负荷估计。

该振荡级代表电动工具的主要应用。电动工具的其他应用，不正确的工作工具或缺欠维护可造成振荡级偏差。此可明确提高总工作期间的振荡负荷。

正确地估计一定工作期间的振荡负荷也要考虑到工具关闭或接通而不使用的期间。此可明确减少总工作期间的振荡负荷。

为提高操作人员对振荡作用的保护得规定补充安全措施：电动工具及工作工具的维护，温手，工作过程组织等。

⚠ 警告！ 务必阅读所有安全提示和指示。如未确实 遵循警告提示和指示，可能导致电击、火灾并且/ 其他的严重伤害。妥善保存所有的警告提示和指示，以便日后查阅。

特殊安全指示

注意充电器使用说明书上的解说。

操作机器时务必佩戴护目镜。

在机器上进行任何修护工作之前，先拿出蓄电池。

损坏的蓄电池不可以丢入火中或一般的家庭垃圾中。Milwaukee 提供了符合环保要求的回收项目： 请向您的专业经销商索取有关详情。

蓄电池不可以和金属物体存放在一起（可能产生短路）。

M12 系列的蓄电池只能和 M12 系列的充电器配合使用。不可以使用本充电器为其它系列的电池充电。

不可拆开蓄电池和充电器。蓄电池和充电器必须储藏在干燥的空间，勿让湿气渗入。

千万不可以把机器放置在液体体内，也不可以让液体渗入机器中，以避免造成伤害、遭受电击或者损坏机器。

在过度超荷或极端的温度下，可能从损坏的蓄电池中流出液体。如果触摸了此液体，必须马上使用肥皂和大量清水冲洗。如果此类流体侵入眼睛，马上用清水彻底清洗眼睛（至少冲洗 10 分钟），接着立刻就医治疗。

正确地使用机器

本充电式挤压机，能够从罐子或塑料袋中挤出密封材料或粘胶。使用机器时，请注意密封材料制造商，或粘胶厂商提供的指示。

请依照本说明书的指示使用此机器。

蓄电池

放电后，可达到最大的容量。长期储放的蓄电池，必须先充电再使用。

如果周围环境的温度超过摄氏 50 度，蓄电池的功能会减弱。勿让蓄电池长期暴露在阳光或暖气下。

充电器和蓄电池的接触点都必须保持干净。为获得最长寿命，使用后应把蓄电池充满电。为确保最长使用寿命，充电后应把蓄电池从充电器取出。

蓄电池储存时间长于30日：
在环境温度27°C左右干燥处储存蓄电池。
在百分之30至50充电状态储存蓄电池。
每过6个月需要至少重新充电一次。

蓄电池超载保护

为防止蓄电池超载并确保长使用寿命，蓄电池组具有超载保护。

负荷极端高时，蓄电池技术将机器自动断开。为继续工作，将机器断开并再接通。如果机器不再起，蓄电池组可能已放电，得用充电器再次充电。

操作机器时的注意事项

防滴功能 挤压机具有自动防滴功能。放开开关按钮后，发动机将短时继续工作并同时卸载推杆以防止余滴。

物料罐空了,发动机将短时继续工作以卸载推杆。此时应放开关按钮并交换物料罐。

过载 开关按钮被按下时，机器将产生压力。此时倒是没有物料流出，应确保：

- 物料罐上有开口
- 物料罐的紧密状态
- 硬化物料从喷嘴上清除
- 物料罐不损坏或冻结
- 推杆上不沾了污垢(例如密封剂和粘胶)

更换物料罐。

维修

注意！务必滑板及推杆清洁无密封胶或胶粘剂。应按密封胶/胶粘剂制造者的建议清除污染物。

只能使用 Milwaukee 的配件和 Milwaukee 的零件。缺少检修说明的机件如果损坏了，必须交给 Milwaukee 的顾客服务中心更换（参考手册“保证书/顾客服务中心地址”）。

如果需要机器的分解图，可以向您的顾客服务中心。

案件时必须提供以下资料: 机型和机器铭牌上的十位数码。
码。

符号



请注意!警告!危险!



在机器上进行任何修护工作之前, 务必从插座上拔出插头。



使用本机器之前请仔细阅读使用说明书。



操作机器时务必佩戴护目镜。



电气工具必须与生活垃圾分开处理。
电气机器和电子机器必须单独分开收集并送到回收站以确保符合环境保护的处理。
有关回收站和收集站的细节, 请与主管当局或您的专业经销商联络。

이송력.....	1780 N
배터리전압.....	12 V
EPTA-절차 01/2003 (리튬이온 2.0 Ah)에의거한중량.....	1,86 kg
EPTA-절차 01/2003 (리튬이온 4.0 Ah)에의거한중량.....	2,09 kg

소음/진동 정보

EN60 745 에 따른 측정값 r

일반적인 A- 측정소음레벨:

음압레벨 (K = 3 dB(A)).....54.5 dB(A)

소음레벨 (K = 3 dB(A)).....65.5 dB(A)

귀마개를 착용하십시오 !

종합 진동 값 (세축에 대한 백터값의 합)

EN60745 에 따른 측정값

진동 방사값 a_w.....< 2,5 m/s²

불확실성 K.....1.5 m/s²

경고!

경고!

본 정보시트에서 제공한 진동방출레벨은 EN60745에서 제시한 표준화 시험에 의거하여 측정하였으며 공구 간 비교 시 사용할 수 있습니다. 또한 노출예비평가에도 사용할 수 있습니다. 신고된 진동방출레벨은 공구의 주요 적용부문의 수치를 나타냅니다. 하지만 다른 적용부문에서 다른 액세서리와 함께 사용하거나 또는 유지관리가 잘 되어 있지 않을 때는 다른 진동방출결과가 나올 수 있습니다. 이는 전체 작업기간 동안 노출레벨을 크게 증가시킬 수 있습니다.

진동노출레벨 예측 시 공구를 끌 때의 시간 또는 가동 중 이지만, 실제로는 작업을 하지 않는 시간을 고려하여야 합니다. 이는 전체 작업기간 동안 노출레벨을 크게 감소시킬 수 있습니다.

작업자를 진동의 영향으로부터 보호하기 위해 공구 및 액세서리 유지관리 및 손을 따뜻하게 유지하기, 작업패턴조직화 등과 같이 추가적인 안전조치를 파악하십시오.

경고!

제품에 동봉된 브로셔를 포함한 모든 안전 경고와 안내를 숙독하십시오. 경고와 안내를 따르지 않는 경우 전기 쇼크나 화재 혹은 심각한 부상을 입을 수 있습니다.

모든 경고와 안내는 차후 참조를 위해 보관하세요.

안전지침

기계를 사용할 때는 항상 보호안경을 착용하십시오.

공구에 어떤 작업을 하기전에 배터리팩을 제거 하십시오.

사용한 배터리팩은 가정용 쓰레기통에 버리거나 또는 소각시키지마십시오. Milwaukee 서비스센터는 환경보호를 위해 폐배터리를 회수해 드립니다 .

배터리팩을 금속물체 (단락위험)와 함께 두지 마십시오.

과도한 부하 또는 높은온도에서 배터리산이 손상된 배터리로부터 흘러나올 수 있습니다.

배터리산이 피부에 닿으면 즉시 비누와물로 씻어 냅니다. 눈

에 들어간 경우,

최소 10분 동안 잘 헹구어 내고 즉시 의사의 진료를 받습니다.

사용조건

코킹 건은 튼브 또는 소시지 팩 충전재와 접착제를 표면에 도포하는 데 사용됩니다. 의문 사항이 있으시면, 충전재 또는 접착제 제조업체의 지침서를 참조하십시오.

본제품은 정상적인사용을위해기술된방식외의방식으로는사용하지 마십시오.

배터리

새 배터리는 4-5회의 충전과 방전 이후에 최대 충전 능력에 다다르게 됩니다. 한창동안 사용하지 않으면 경우에는 사용하기 전에 반드시 충전하여야 합니다.

섭씨 50도 (122°F) 가 넘는 온도는 배터리팩 성능을 저하 시킵니다.

장시간 열 혹은 햇빛에 노출시키지 마십시오.(과열의 위험)

배터리와 충전기의 접촉부위는 깨끗해야 합니다.

최적의 수명을 위해, 배터리팩은 사용후 반드시 완충전 작업을 해줍니다.

30일 이상 배터리팩을 보관할 경우:

- 온도가 27°C 이하 이고 습하지 않은 곳에서 배터리를 보관 합니다.

- 배터리팩은 30% -50% 충전된 상태로 보관 합니다.
- 6개월마다 보관중인 배터리를 정상 충전 합니다.

배터리팩 보호

배터리 팩은 과부하를 방지하여 긴 수명을 보장해주는 과부하 보호 기능을 갖추고 있습니다.

극도의 스트레스를 받으면 배터리 전자 장치가 자동으로 전원을 차단합니다. 재작동하려면, 기계의 전원을 끈 다음 다시 켜십시오. 기계가 재작동하지 않는 경우, 배터리 팩이 완전히 방전되었을 수도 있습니다. 그런 경우 배터리 충전기로 재충전해야 합니다.

사용 방법

안티 드립과 로드 풀기

코킹 건은 자동 안티 드립 기능을 갖추고 있어서 방아쇠 버튼을 늦춘 후에 드립이 생기는 것을 막아줍니다.

유지보수

반드시MILWAUKEE의 부속품과 예비 부품들만을 사용하시기 바랍니다. 설명서에 명시되어 있지 않은 부품들을 교체해야 할 경우, MILWAUKEE서비스센터로 연락 주시기 바랍니다.

만약 고객께서 필요로 하신다면, 공구의 조립도도 주문하실 수 있습니다.

라벨에 적혀있는 공구의 타입과 모델번호를 적으신 후, 가까운 서비스 센터를방문해 주십시오.

상징



경고.



공구에 어떤 작업을 하기전에 배터리팩을 제거하십시오.



공구를 동작시키기 전에 사용설명서를 숙독하십시오.



기계를 사용할 때에는 항상 고글을 착용하십시오.



일반쓰레기 처럼 배터리 팩을 버리지 마십시오!

전기, 전자 제품의 처리에 관한 유럽규칙2002/96/EC의 준수 및 이에 따른 국내법의 이행에 따라 수명이 다한 전동 공구는 따로 모아져서 친 환경 재생시설로 보내져야 합니다.

แรงบีบอัด.....	1780 N
แรงดันไฟแบตเตอรี่.....	12 V
น้ำหนักตามขั้นตอน EPTA-01/2003 (Ah 2.0).....	1,86 kg
น้ำหนักตามขั้นตอน EPTA-01/2003 (Ah 4.0).....	2,09 kg

ข้อมูลความเสี่ยง/การสั่นสะเทือน

กำหนดค่าที่วัดตามมาตรฐาน EN 60745.

ตามปกติ น้ำหนักระดับเสียง A ของเครื่องมือมี:

ระดับความดันของเสียง (K = 3 dB(A)).....	54.5 dB(A)
ระดับพลังเสียง (K = 3 dB(A)).....	65.5 dB(A)

สามที่ครอบหู!

ค่าการสั่นสะเทือนทั้งหมด(ผลรวมเวกเตอร์ในสามแกน)กำหนดตามมาตรฐาน EN 60745.

ค่าการปล่อยแรงสั่นสะเทือน $a_{h,v}$ < 2,5 m/s²

ความไม่แน่นอน K..... 1.5 m/s²

⚠ คำเตือน!

ระดับการปล่อยแรงสั่นสะเทือนในแผ่นข้อมูลนี้ได้รับการตรวจวัดตามการทดสอบมาตรฐานที่กำหนดใน EN 60745 และอาจจะใช้ในการเปรียบเทียบเครื่องมือหนึ่งกับอีกเครื่องมือหนึ่ง มันอาจจะถูกนำมาใช้สำหรับการประเมินความเสี่ยงเบื้องต้น

ค่าการปล่อยแรงสั่นสะเทือนที่เปิดเผยออกมาแสดงถึงหน้าที่หลักของเครื่องมือ แต่ถ้าใช้เครื่องมือสำหรับงานที่แตกต่างกัน พร้อมกับอุปกรณ์เสริมที่แตกต่างกัน หรือได้รับการดูแลรักษาบ่อยมาก การปล่อยแรงสั่นสะเทือนอาจแตกต่างกันออกไป จึงอาจเพิ่มระดับความเสี่ยงในช่วงเวลาทำงานทั้งหมดได้อย่างมาก

การประมาณค่าของระดับความเสี่ยงต่อการสั่นสะเทือนควรพิจารณาถึงตอนที่เครื่องมือถูกปิดหรือเมื่อมีการทำงาน แต่ไม่ได้ทำงานด้วยเช่นกัน จึงอาจลดระดับความเสี่ยงในช่วงเวลาทำงานทั้งหมดได้อย่างมาก

กำหนดมาตรการความปลอดภัยเพิ่มเติมเพื่อป้องกันผู้ใช้งานจากผลกระทบของการสั่นสะเทือน เช่น ดูแลรักษาเครื่องมือและอุปกรณ์เสริม ทำให้มีอยู่ตลอด จัดการรูปแบบการทำงาน

⚠ คำเตือน!

อ่านคำเตือนเรื่องความปลอดภัยและคำสั่งทั้งหมด รวมถึงในโบรชัวร์ประกอบ หากไม่ปฏิบัติตามคำเตือนและคำสั่งอาจส่งผลให้เกิดไฟฟ้าช็อต ไฟไหม้และ / หรือบาดเจ็บสาหัสได้

บันทึกคำเตือนและคำแนะนำทั้งหมดเพื่อการอ้างอิงในอนาคต

คำแนะนำด้านความปลอดภัย

สวมแว่นตาป้องกันอยู่เสมอเมื่อต้องใช้เครื่องจักร

ถอดชุดก่อนแบตเตอรี่ก่อนที่จะเริ่มการทำงานใดๆ

ห้ามทิ้งแบตเตอรี่ที่ใช้แล้วในถังขยะของครัวเรือนหรือโดยการเผา

ผู้จัดการจำหน่ายมีลวอก็ได้เสนอให้มีการเรียกเก็บแบตเตอรี่เก่าเพื่อปกป้องสิ่งแวดล้อมของเรา

อย่าเก็บแบตเตอรี่ร่วมกับวัตถุที่เป็นโลหะ (เสียงเกิดไฟฟ้าลัดวงจร)

อย่าให้มีชิ้นส่วนโลหะเข้าไปในส่วนของแบตเตอรี่ของเครื่องชาร์จ(เสียงเกิดไฟฟ้าลัดวงจร)

ใช้ที่ชาร์จระบบ M12 เท่านั้นสำหรับการชาร์จชุดแบตเตอรี่ระบบ M12 อย่าใช้ชุดแบตเตอรี่จากระบบอื่น ๆ

ห้ามแกะแถมแบตเตอรี่หรือเครื่องชาร์จและเก็บไว้ในห้องที่แห้งเท่านั้น เก็บแบตเตอรี่ให้แห้งอยู่ตลอดเวลา

กรดแบตเตอรี่อาจรั่วซึมจากแบตเตอรี่ที่เสียหายภายใต้การประจุมากหรืออุณหภูมิที่สูงมาก ในกรณีที่มีสัมผัสกับกรดแบตเตอรี่ล้างออกทันทีด้วยน้ำและสบู่ ในกรณีที่มีสัมผัสตา ให้ล้างออกด้วยน้ำไหลผ่านอย่างน้อย 10 นาทีและพบแพทย์ทันที

เตือนใช้ที่ระบุไว้ในการใช้

ปีนการมีเจตนาเพื่อจะใช้หลอดหรือแท่งอุดและกาวกับพื้นผิว ในกรณีที่มีข้อสงสัยกรุณาอ่านคำแนะนำของผู้ผลิตเกี่ยวกับวัสดุที่ใช้อุดหรือกาว

อย่าใช้ผลิตภัณฑ์นี้ในลักษณะอื่นนอกเหนือไปจากที่ระบุไว้สำหรับการใช้งานปกติ.

แบตเตอรี่

วางแบตเตอรี่บนที่ชาร์จเพื่อชาร์จและตั้งค่า

เพื่อให้แบตเตอรี่ใช้งานได้นานที่สุดเท่าที่จะเป็นไปได้ ให้ถอดก้อนแบตเตอรี่ออกจากเครื่องชาร์จทันทีที่ชาร์จจนเต็มแล้วสำหรับชุดเก็บแบตเตอรี่ที่เก็บไว้นานกว่า 30 วัน:

เก็บชุดแบตเตอรี่ในที่ที่มีอุณหภูมิต่ำกว่า 27°C และไกลจากความชื้น

เก็บชุดแบตเตอรี่ที่ชาร์จแล้ว 30% - 50%

ทุกหกเดือนของการจัดเก็บ ให้ชาร์จตามปกติ

การป้องกันชุดแบตเตอรี่

ก่อนแบตเตอรี่มีตัวป้องกันจากการใช้งานมากเกินไปเพื่อช่วยปกป้องจากการใช้งานมากเกินไปและช่วยให้มั่นใจว่าเครื่องจะมีอายุการใช้งานที่ยาวนาน ภายใต้แรงดันที่มาก แบตเตอรี่ไฟฟ้าจะปิดเครื่องโดยอัตโนมัติ เพื่อเริ่มการทำงานใหม่ ปิดเครื่องแล้วจากนั้นจึงเปิดอีกครั้ง ถ้าเครื่องไม่เปิดขึ้นใหม่อีกครั้ง ก่อนแบตเตอรี่อาจจะปล่อยไฟออกมาจนหมด ในกรณีนี้ จะต้องชาร์จด้วยเครื่องชาร์จแบตเตอรี่

คำแนะนำในการทำงาน

ป้องกันการหยุดและปล่อยก้าน

ปีนการมีคุณสมบัติในการป้องกันการหยุดโดยอัตโนมัติเพื่อป้องกันไม่ให้การหยุดหลังจากที่ไถถูกปล่อย เมื่อไถถูกปล่อย มอเตอร์จะทำงานเป็นเวลาสั้น ๆ เพื่อปล่อยก้าน

เมื่อก้านในหลอดหมด มอเตอร์จะทำงานในช่วงเวลาสั้นๆ เพื่อปล่อยก้านแล้วจึงปิด ปล่อยไถและเปลี่ยนหลอด

การใช้งานมากเกินไป

เมื่อเกิดการใช้งานมากเกินไปขึ้น แรงขับเครื่องมือจะถึงขีดสูงสุดและยังคงใช้แรงขับสูงสุดนี้จนกว่าผู้ใช้จะปล่อยไถ

ถ้าก้านไม่ออกมา ตรวจสอบให้แน่ใจว่า:

- ปลายหัวฉีดถูกตัดออกแล้ว
- ผ้าปิดภายในหลอดแตก
- วัสดุที่แข็งได้ถูกเอาออกจากหัวฉีด
- หลอดก้านไม่ได้รับความเสียหายหรือแข็ง
- ก้านไม่มีกาว / วัสดุยึดติดติดอยู่

การบำรุงรักษา

คำเตือน! ตัวโครงและก้านต้องสะอาดและปราศจากกาวและวัสดุยึดติด

ใช้อุปกรณ์เสริมและชิ้นส่วนอะไหล่ Milwaukee เท่านั้น หากต้องมีการเปลี่ยนชิ้นส่วนที่ยังไม่ได้รับการระบุ กรุณาติดต่อหนึ่งในตัวแทนบริการของ Milwaukee (ดูรายชื่อที่อยู่ศูนย์รับประกัน / บริการ)

หากมีความจำเป็น สามารถส่งมุมมองการระเบิดของเครื่องมือได้

โปรดระบุหมายเลขสัญญา รวมถึงชนิดของเครื่องที่พิมพ์อยู่บนฉลาก และสิ่งข้อพึงได้ที่ตัวแทนบริการในท้องถิ่นของคุณ

สัญลักษณ์



คำเตือน!



ถอดชุดก่อนแบตเตอรี่ก่อนที่จะเริ่มการทำงานใดๆ



โปรดอ่านคำแนะนำอย่างละเอียดก่อนใช้เครื่อง



สวมแว่นตาป้องกันอยู่เสมอเมื่อต้องใช้เครื่องจักร



อย่าทิ้งเครื่องมือไฟฟ้าพร้อมกับขยะครัวเรือน! ในหลักปฏิบัติของ European Directive 2002/96/EC เรื่องขยะอุปกรณ์ไฟฟ้าและอิเล็กทรอนิกส์และตัวดำเนินการตามกฎหมายแห่งชาติเครื่องมือไฟฟ้าสิ้นสุดอายุการใช้งานจะต้องถูกเก็บแยกและนำกลับไปยังสถานีรีไซเคิลเพื่อสิ่งแวดล้อม

Daya umpan.....	1780 N
Voltan bateri.....	12 V
Berat mengikut Prosedur n EPTA 01/2003 (2,0 Ah).....	1,86 kg
Berat mengikut Prosedur n EPTA 01/2003 (4,0 Ah).....	2,09 kg

Maklumat hingar/getaran

Nilai yang diukur ditentukan mengikut EN 60 745.

Biasanya, paras hingar dengan berat A bagi alat ialah:

Paras tekanan bunyi (K = 3 dB(A)).....	54.5 dB(A)
Paras kuasa bunyi (K = 3 dB(A)).....	65.5 dB(A)

Pakai pelindung telinga!

Jumlah nilai getaran (jumlah vektor dalam tiga paksi) ditentukan mengikut EN 60745.

Nilai pengeluaran getaran a_h	< 2,5 m/s ²
Ketidakpastian K.....	1.5 m/s ²

AMARAN!

Paras pengeluaran getaran yang diberikan dalam helaian maklumat ini telah diukur mengikut ujian yang diseragamkan yang disediakan dalam EN 60745 dan mungkin digunakan untuk membandingkan satu alat dengan yang lain. Ia mungkin digunakan untuk penilaian awal pendedahan.

Paras pengeluaran getaran yang diisytiharkan mewakili penggunaan utama alat. Walau bagaimanapun, jika alat digunakan untuk aplikasi berbeza, aksesori berbeza atau dijaga dengan tidak baik, pengeluaran getaran mungkin berbeza. Dengan ketara, ia mungkin meningkatkan paras pendedahan pada jumlah tempoh bekerja.

Anggaran paras pendedahan kepada getaran juga perlu diambil kira pada masa-masa apabila alat dimatikan atau apabila ia dijalankan tetapi, sebenarnya tidak melakukan kerja. Dengan ketara, ia mungkin mengurangkan paras pendedahan pada jumlah tempoh bekerja.

Kenal pasti ukuran keselamatan tambahan untuk melindungi operator daripada kesan getaran seperti: jaga alat dan aksesori, pastikan tangan hangat, pengaturan corak kerja.

AMARAN!

Baca semua amaran keselamatan dan semua arahan, termasuk yang diberikan dalam brosur yang disertakan. Gagal mematuhi amaran dan arahan boleh menyebabkan kejutan elektrik, kebakaran dan/atau kecederaan serius.

Simpan semua amaran dan arahan untuk rujukan pada masa hadapan.

INSTRUKSI KEAMANAN

Sentiasa pakai gogal semasa menggunakan mesin.

Keluarkan pek bateri sebelum memulakan sebarang kerja pada mesin.

Jangan lupuskan pek bateri yang digunakan dalam sisa rumah atau membakarnya. Pengedar Milwaukee menawarkan pemuliharaan bateri lama untuk melindungi alam sekitar kita.

Jangan simpan pek bateri bersama dengan objek logam (risiko litar pintas).

Gunakan hanay pengecas Sistem M12 untuk mengecap pek bateri Sistem M12. Jangan gunakan pek bateri dari sistem lain.

Jangan menyimpan unit baterai bersama dengan benda logam (risiko arus pendek).

Jangan sekali-kali membuka unit baterai atau pengisi daya dan hanya simpan di tempat kering. Jaga tetap kering setiap saat.

Asid bateri mungkin terborok daripada bateri yang rosak di bawah keadaan muatan melampau atau suhu melampau. Sekiranya, bersentuhan dengan asid bateri, cuci ia dengan serta-merta menggunakan sabun dan air. Sekiranya, bersentuhan dengan mata, bilas sebersih-bersihnya selama sekurang-kurangnya 10 minit dan dengan segera, dapatkan perhatian perubatan.

SYARAT PENGGUNAAN YANG DIKHUSUSKAN

Pistol dempul digunakan untuk mengaplikasikan tabung atau wadah pengisian dempul atau perekat ke permukaan. Apabila ragu, baca instruksi dari pabrikan dempul atau perekat.

Jangan gunakan produk ini dengan cara selain daripada yang dinyatakan untuk kegunaan biasa.

BATERI

Pek bateri yang belum digunakan dalam satu jangka masa perlu dicas semula sebelum digunakan.

Suhu melebihi 50°C (122°F) mengurangkan prestasi pek bateri. Elakkan pendedahan berlebihan kepada haba atau cahaya matahari (risiko pemanasan berlebihan).

Sentuhan pengecas dan pek bateri perlu dipastikan bersih.

Untuk jangka hayat optimum, selepas penggunaan, pek bateri perlu dicas sepenuhnya.

Letakkan bateri pada pengecas untuk mengecas dan menetakannya semula.

Untuk mendapatkan kemungkinan hayat bateri paling lama, keluarkan pek bateri daripada pengecas sebaik sahaja ia dicas sepenuhnya.

Untuk penyimpanan pek bateri lebih lama daripada 30 hari:

- Simpan pek bateri di mana suhu berada di bawah 27°C dan jauh daripada kelembapan.
- Simpan pek bateri dalam keadaan dicas 30% - 50%

Setiap enam bulan penyimpanan, cas pek seperti biasa.

PERLINDUNGAN PEK BATERI

Unit baterai memiliki perlindungan beban berlebih yang melindunginya dari beban berlebih dan memastikan masa pakai yang lama.

Pada tekanan ekstrem komponen elektronik baterai mematikan mesin secara otomatis. Untuk menghidupkan kembali, matikan mesin dan hidupkan kembali. Jika mesin tidak hidup kembali, unit baterai mungkin habis sama sekali. Dalam kasus ini harus diisi ulang pada pengisi baterai.

INSTRUKSI OPERASI

Anti bocor dan Melepaskan Batang

Pistol dempul mengutamakan anti bocor otomatis untuk mencegah kebocoran setelah pelatuk dilepaskan. Ketika pelatuk dilepaskan, motor akan bekerja dalam waktu singkat untuk melepaskan batang.

Ketika tabung dikosongkan, motor akan bekerja dalam waktu singkat untuk melepaskan batang, kemudian mati. Lepas pelatuk dan ganti tabung.

Beban berlebih

Ketika terjadi beban berlebih, alat akan mencapai daya penggerak maksimal dan kembali menahan daya maksimal hingga pengguna melepaskan pelatuk.

Jika tidak mengeluarkan bahan, pastikan bahwa:

- Lubang penyemprot rusak
- Segel bagian dalam tabung dempul rusak
- Bahan yang mengeras dilepas dari penyemprot
- Tabung dempul tidak rusak atau beku
- Tidak terdapat bahan dempul/ perekat pada batang

PENYELENGGARAAN

AMARAN! Eretan dan batang harus tetap bersih dan bebas dari bahan dempul dan perekat. Bahan untuk membersihkan sesuai dengan rekomendasi pabrikan dempul/ perekat.

Gunakan hanya aksesori Milwaukee dan bahagian ganti. Sekiranya, komponen perlu digantikan yang belum diterangkan, sila hubungi salah satu ejen perkhidmatan Milwaukee (lihat senarai alamat jaminan/perkhidmatan kami).

Jika perlu, paparan besar alat boleh dipesan.

Sila nyatakan No. Artikel serta jenis mesin yang dicetak pada label dan pesan lukisan pada ejen perkhidmatan tempatan anda atau.

SIMBOL



AMARAN!



Keluarkan pek bateri sebelum memulakan sebarang kerja pada mesin



Sila baca arahan dengan teliti sebelum memulakan mesin.



Sentiasa pakai gogal semasa menggunakan mesin



Jangan lupakan alat elektrik bersama dengan bahan sisa rumah! Dalam pemerhatian Arahan Eropah 2002/96/EC mengenai peralatan elektrik dan elektronik sisa dan pelaksanaannya mengikut undang-undang kebangsaan, alat elektrik yang telah mencapai penghujung hayatnya perlu dikumpulkan secara berasingan dan dikembalikan ke kemudahan kitar semula serasi mengikut alam sekitar.

