

Milwaukee™

Nothing but **HEAVY DUTY.**™



M12 UDEL



User Manual

操作指南

操作指南

사용시 주의사항

คำสั่งเดิม

Buku Petunjuk Pengguna

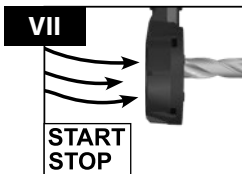
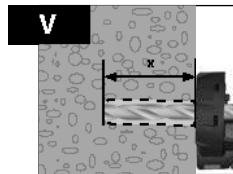
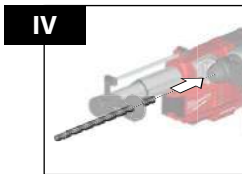
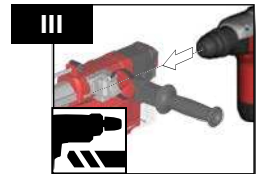
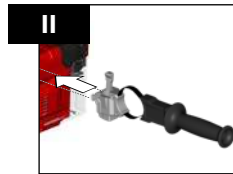
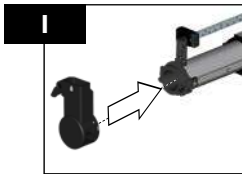


Ø 5 - 16 mm



Ø 16 - 30 mm

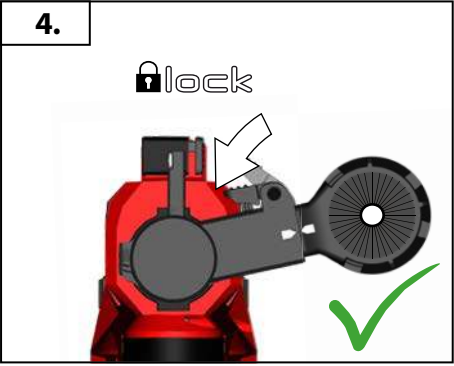
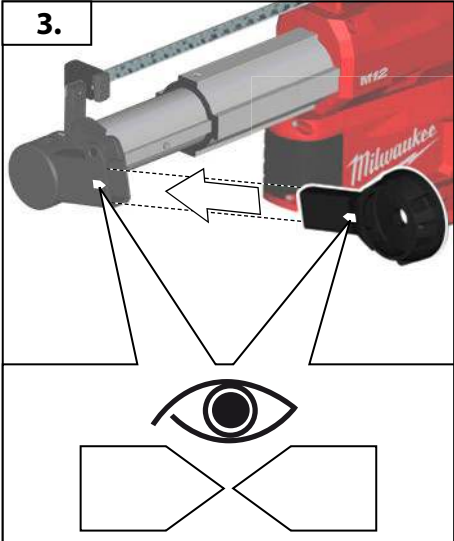
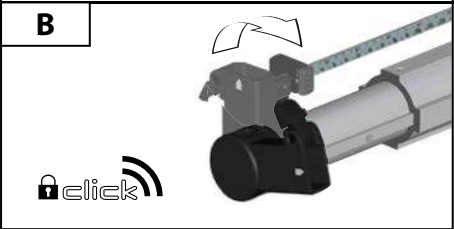
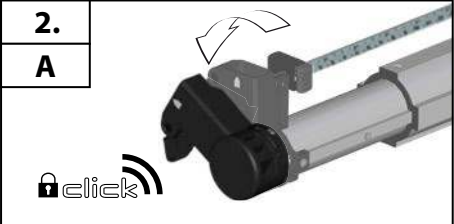
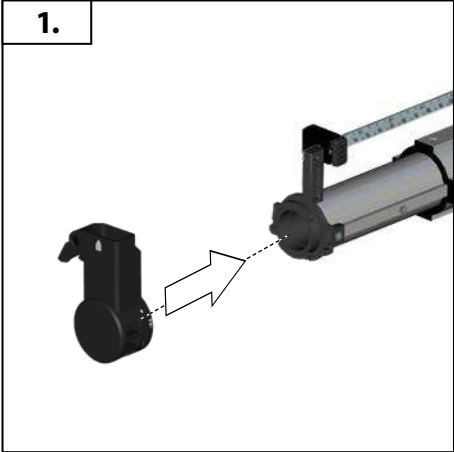
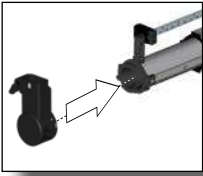


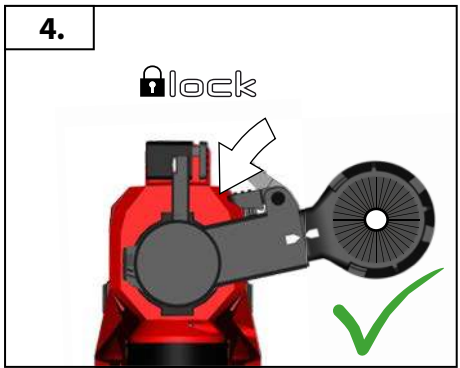
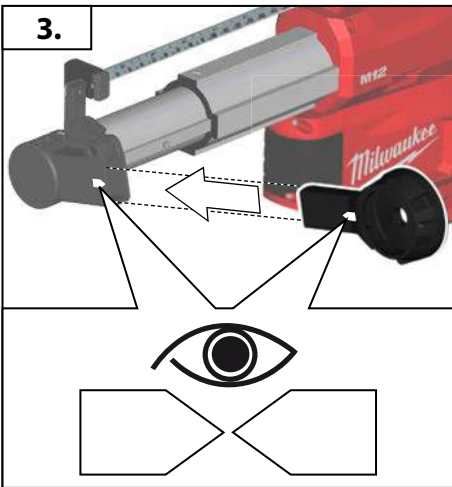
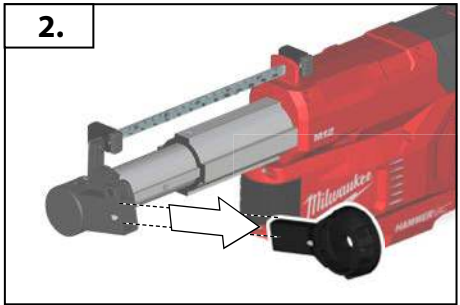
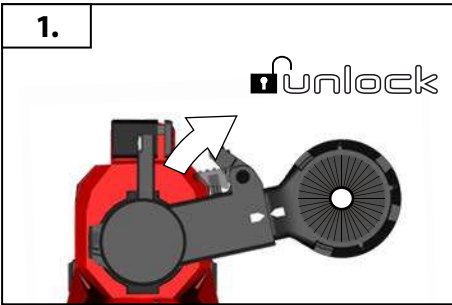
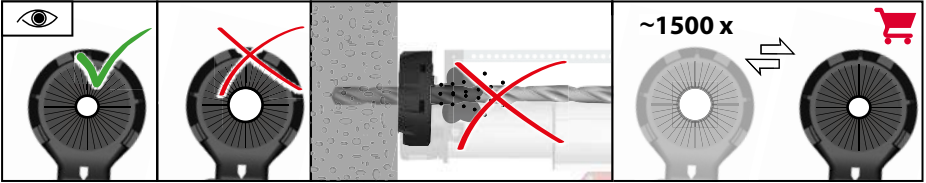
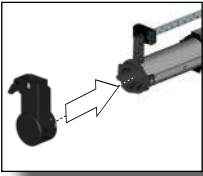


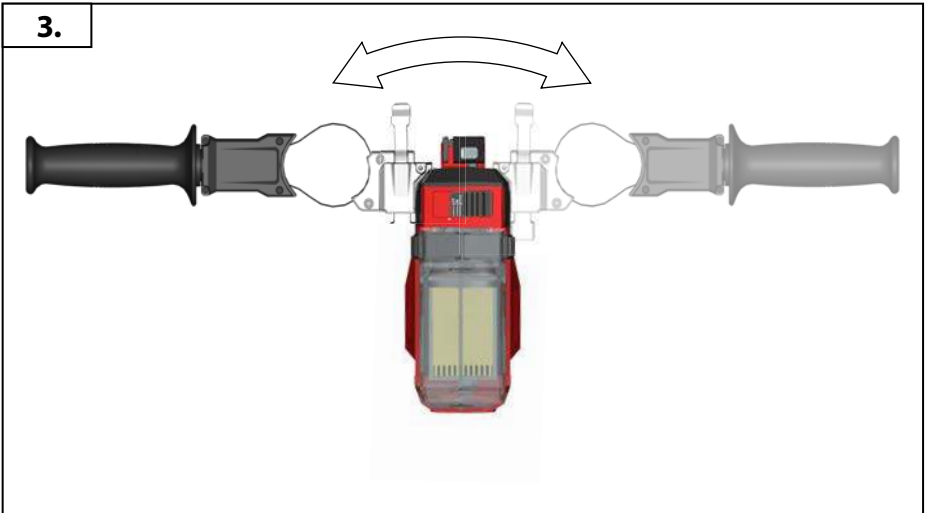
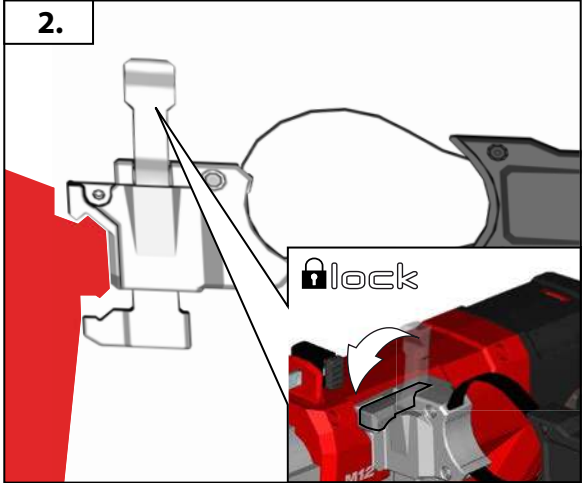
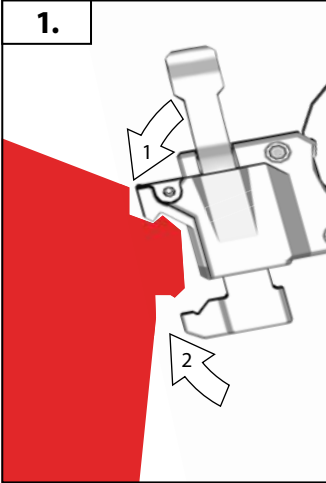
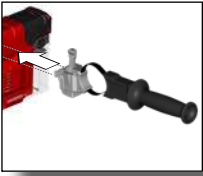
 Accessory
 配件
 附件
 부속품
 อุปกรณ์เสริม
 Aksesori

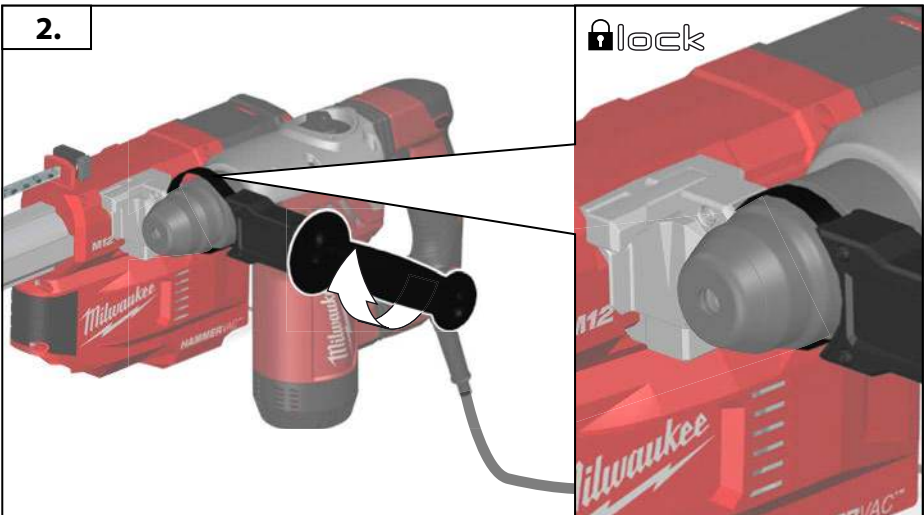
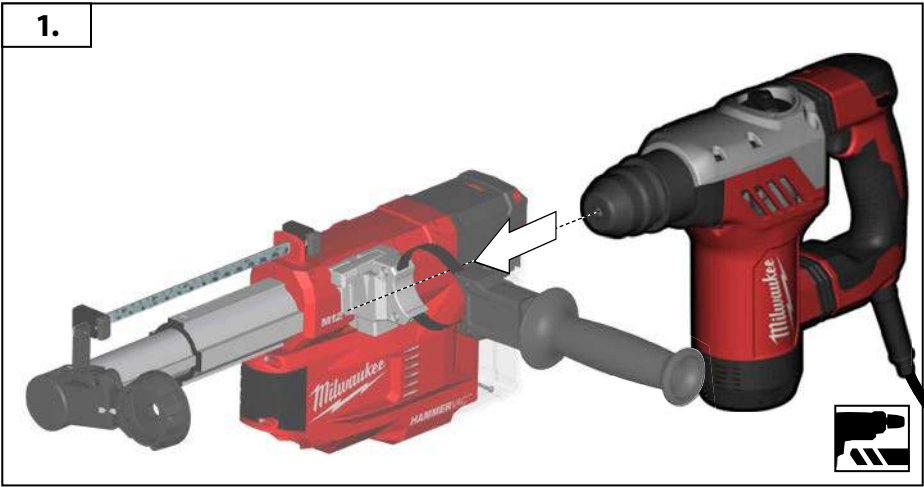
IX

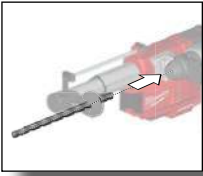
Technische Daten . Technical Data
 Caractéristiques techniques . Data
 tecnici . Datos técnicos . Data
 Características técnicas . Technical
 data . Tehnički podaci .
 Tehnički podaci .
 Tehnički podaci .
 Технические данные .
 Технічні дані .
 Technische gegevens .



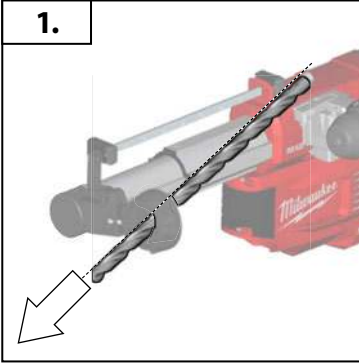




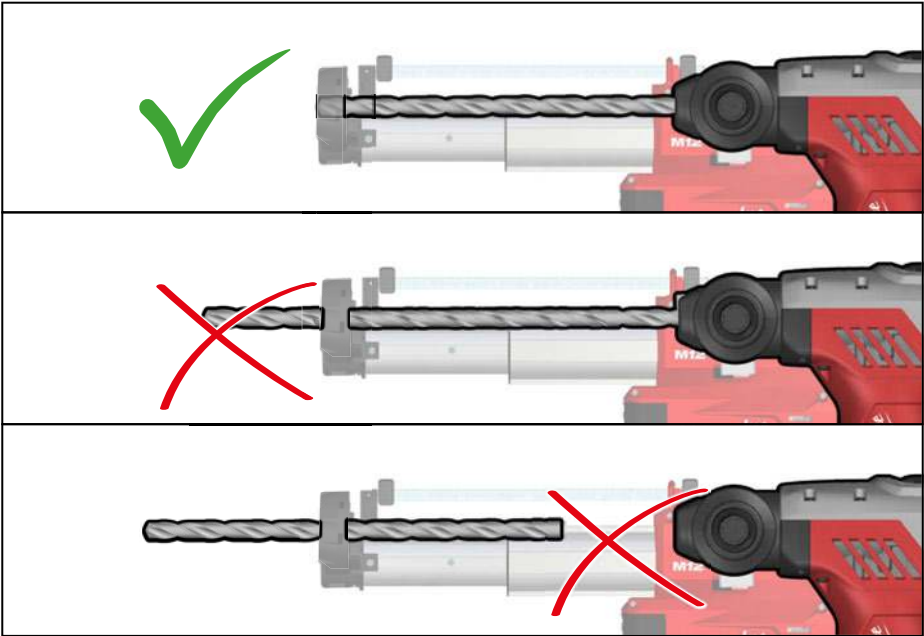
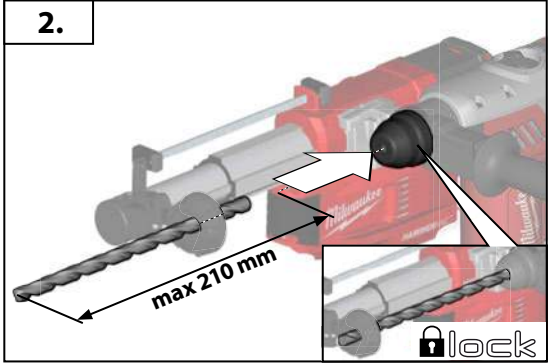


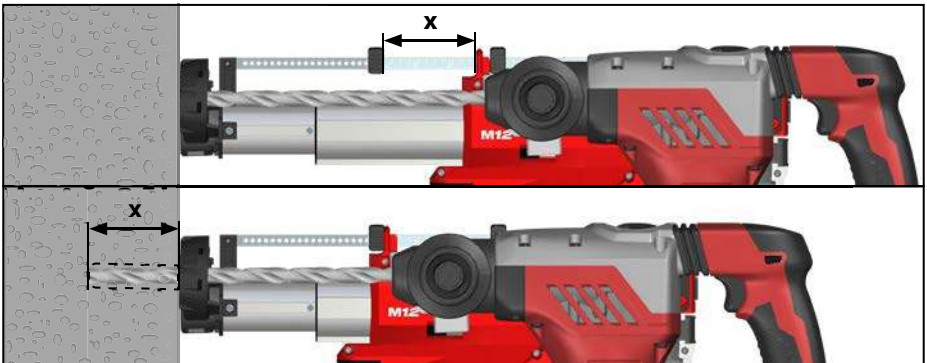
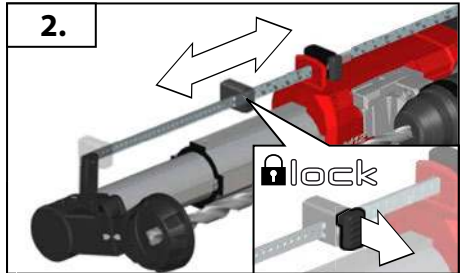
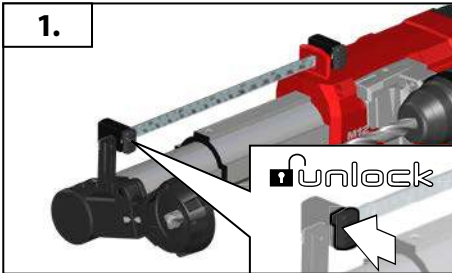
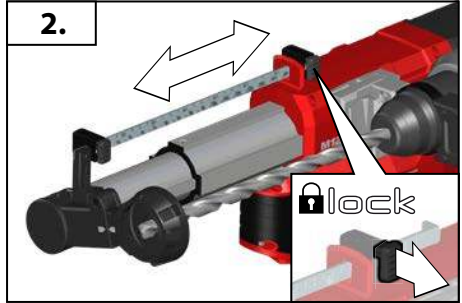
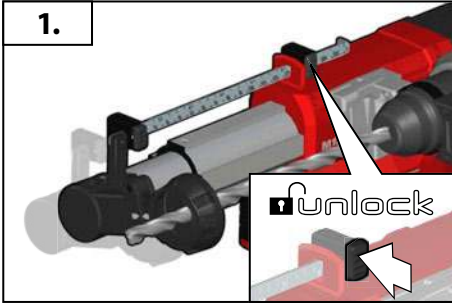
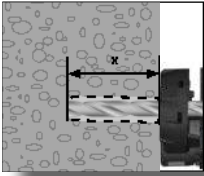


1.



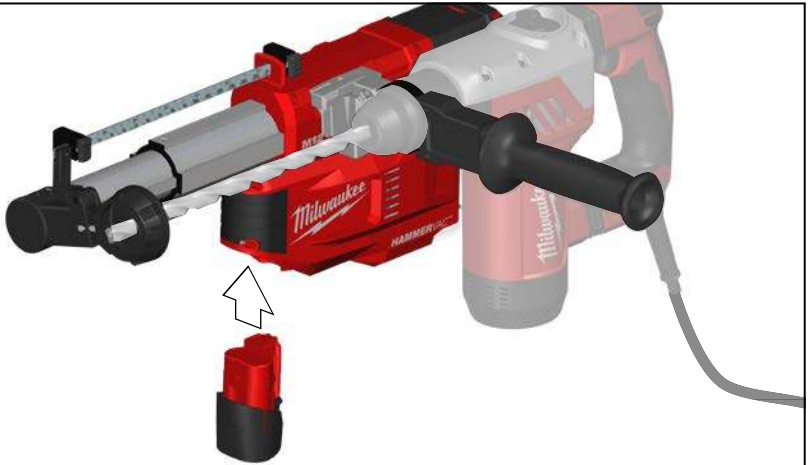
2.







1.



VI

2.




2 sec



100 %



75 %



50 %



25 %



4x
<10 %



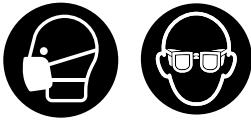
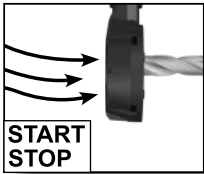
1.



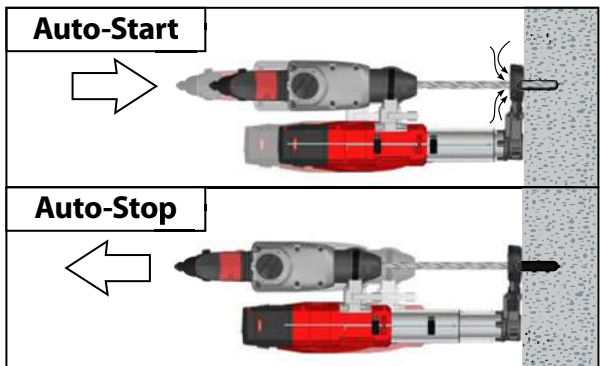
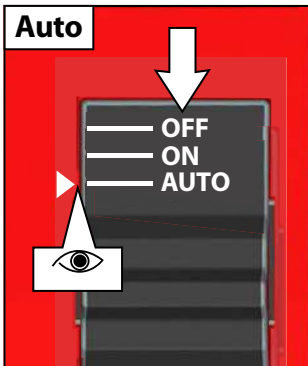
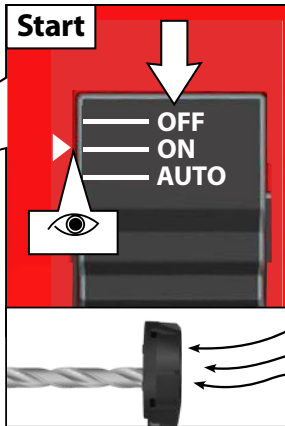
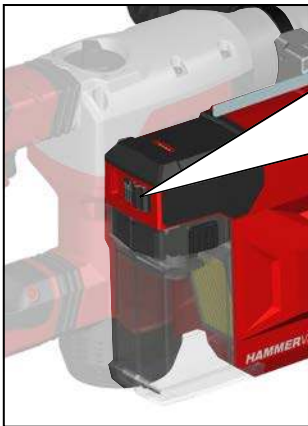
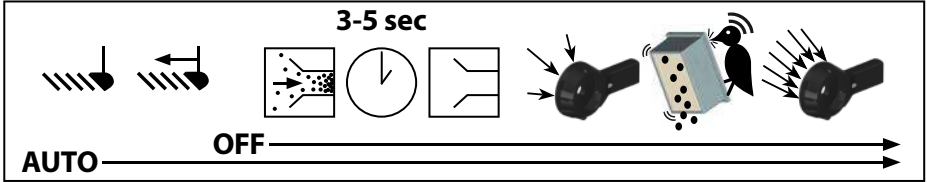
VI

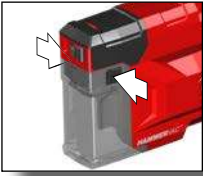
2.



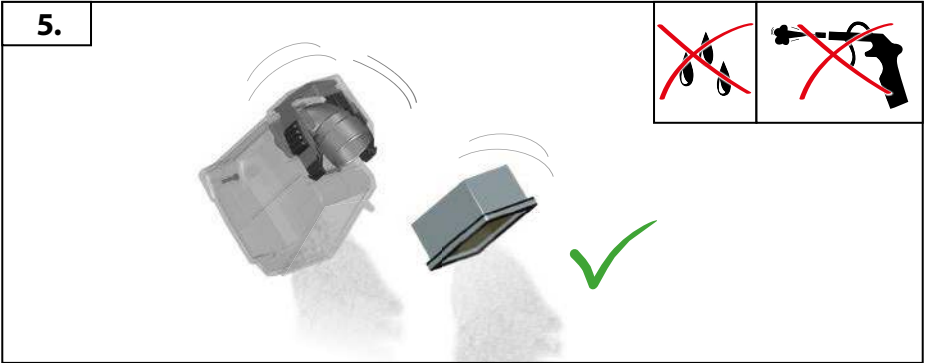
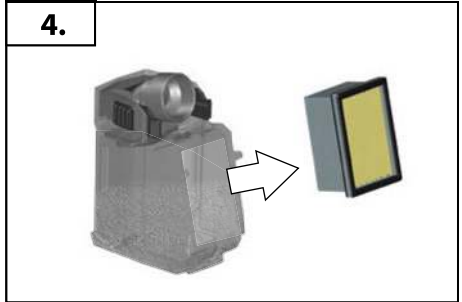
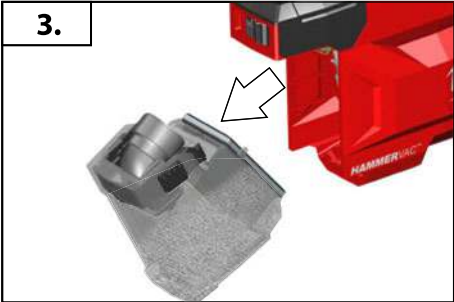
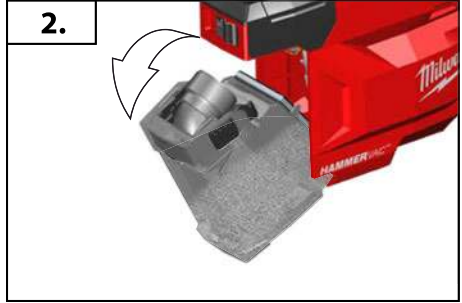
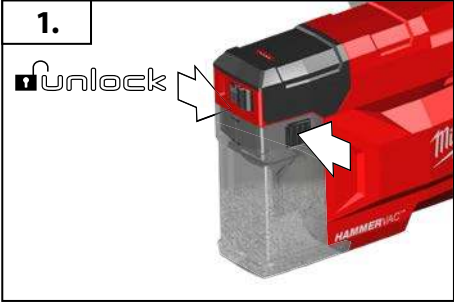
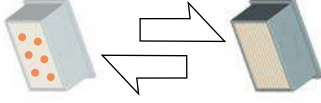


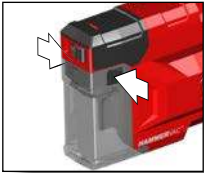
START
STOP
VII





~1500 x





6.



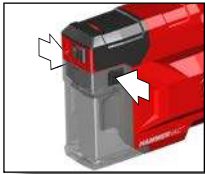
7.





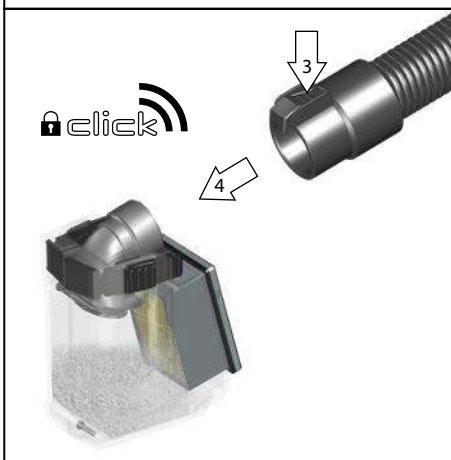
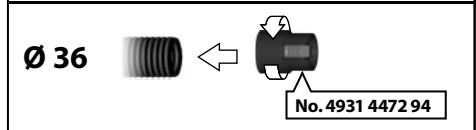
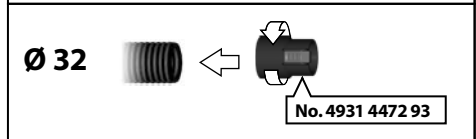
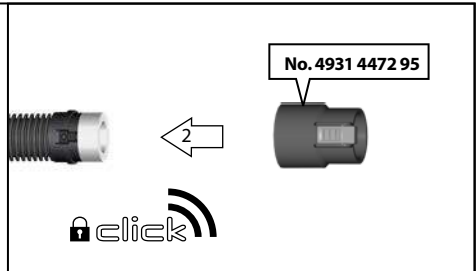
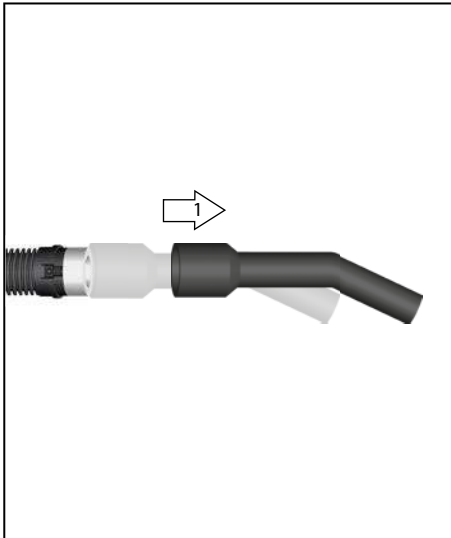
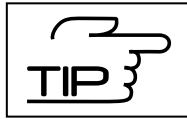
8.

click 





	
AS2-250 ELCP	4931 4472 95



VIII

Collar sizes in diameter	41 mm – 61 mm
Stroke (maximum)	203 mm
Drilling capacity (maximum)	16 mm / 30 mm
Drill bit length (maximum)	210 mm
Drilling depth (maximum)	203 mm
Battery voltage	12 V
Weight according to EPTA-Procedure 01/2014 (Li-ion 2.0 Ah – 6.0 Ah)	2.2 kg – 2.5 kg

⚠ WARNING! Read all safety warnings, instructions, illustrations, and specifications provided with this power tool. Failure to follow all instructions listed below may result in electric shock, fire and/or serious injury.

Save all warnings and instructions for future reference.

Read and follow the user manual for the hammer drill used.

⚠ DUST EXTRACTOR SAFETY WARNINGS

The product can be used by children aged 8 years old and above, and persons with reduced physical, sensory or mental capabilities or lack of experience and knowledge if they have been given supervision or instruction concerning the use of the product in a safe way, and understand the hazards involved.

Children should not play with the product.

Cleaning and user maintenance should not be made by children without supervision.

Wear ear protectors. Exposure to noise can cause hearing loss.

Use auxiliary handles if supplied with the tool. Loss of control can cause personal injury.

Hold the power tool by insulated gripping surfaces when performing an operation where the cutting accessory may contact hidden wiring. Cutting accessory contacting a “live” wire may make exposed metal parts of the power tool “live” and could give the operator an electric shock.

Use protective equipment. Always wear safety glasses when working with the product. Use protective clothing, such as dust mask, protective gloves, sturdy non-slip footwear, helmet, and ear defenders.

ADDITIONAL SAFETY AND WORKING INSTRUCTIONS

Do not use the dust extractor for drilling work in wood, steel, or plastic.

Do not use the product near any materials that present a danger to health.

The following materials should not be picked up by the dust extractor:

- hazardous dust
- flammable, explosive dust (e.g. magnesium or aluminium dust, etc.)

Do not pick up wet material. Do not use water to settle dust.

Do not use the product to pick up flammable or combustible liquids, such as gasoline, or use the product in areas where they may be present.

Do not pick up anything that is burning or smoking, such as cigarettes, matches, or hot ashes.

Do not pick up soot, cement, plaster or drywall dust without a filter in place. These are very fine particles that may affect the performance of the motor or be exhausted back into the air.

Despite using the dust extractor, a small amount of dust may still escape.

The dust produced when using a drill may be harmful to health. Do not inhale the dust. Use a dust absorption system, and wear a suitable dust protection mask. Remove the deposited dust thoroughly, e.g., with a dust extractor.

Use only the product if it is in perfect condition.

Always use a side handle assembly with the correct neck diameter for the rotary hammer or hammer drill. An ill-fitting side handle does not tighten securely, causing loss of control.

Never use the dust extractor without a filter, or if the filter is damaged.

The product is suitable for collection of silica dust when used in accordance with these instructions. To reduce the risk of health hazards from other vapours or dust, do not vacuum carcinogenic, toxic, or hazardous materials, such as asbestos, arsenic, barium, beryllium, lead, pesticides, or other health-endangering materials.

WARNING! Some dust created by power sanding, sawing, grinding, drilling, and other construction activities contain chemicals known to cause cancer, birth defects or other reproductive harm. Some examples of these chemicals are lead from lead-based paint, crystalline silica from bricks and cement and other masonry products, and arsenic and chromium from chemically-treated lumber. The risk from these exposures varies, depending on how often you do this type of work. To reduce your exposure to these chemicals, work in a well-ventilated area, and work with approved safety equipment, such as dust masks that are specially designed to filter out microscopic particles.

Use special care when emptying heavily loaded tanks.

To avoid spontaneous combustion, empty the dust box after each use.

Do not leave the dust extractor unattended when the battery pack is installed. Remove the battery pack when the product is not in use and before servicing.

Do not put any object into the openings of the product. Do not use the product with any opening blocked. Keep openings free of dust, lint, hair, and anything else that may reduce air flow.

ADDITIONAL BATTERY SAFETY WARNINGS

⚠ WARNING! To reduce the risk of fire, personal injury, and product damage due to a short circuit, never immerse the product, battery pack, or charger in fluid or allow fluid to flow inside them. Corrosive or conductive fluids, such as seawater, certain industrial chemicals, and bleach or bleach-containing products, etc., can cause a short circuit.

Never break open battery packs and chargers, and store them only in dry rooms. Keep battery packs and chargers dry at all times.

Use only M12 System chargers for charging M12 System battery packs. Do not use battery packs from other systems.

Never use a dust extractor without a dust box and HEPA filter in place. Never use water to clean the dust box or HEPA filter.

SPECIFIED CONDITIONS OF USE

The dust extractor is designed for the extraction of dust in drilling applications with hammer drills in stone and concrete.

Do not use the product for any other purpose.

BATTERIES

Battery packs that have not been used for some time must be recharged before use.

Temperatures in excess of 50°C (122°F) reduce the performance of the battery pack. Avoid extended exposure to heat or sunshine (risk of overheating).

The contacts of chargers and battery packs must be kept clean.

For an optimum lifetime, the battery packs must be fully charged after use.

To obtain the longest possible battery life, remove the battery pack from the charger after it is fully charged.

For battery pack storage longer than 30 days:

- Store the battery pack where the temperature is below 27°C and away from moisture.
- Store the battery packs in a 30% – 50% charged condition.
- Every six months of storage, charge the pack as normal.

Do not dispose of used battery packs in the household refuse or by burning them. MILWAUKEE distributors offer to retrieve old batteries to protect our environment.

Do not store the battery pack together with metal objects (short circuit risk).

TRANSPORTING LITHIUM BATTERIES

Lithium-ion batteries are subject to the Dangerous Goods Legislation requirements.

Transportation of those batteries has to be done in accordance with local, national, and international provisions and regulations.

- Batteries can be transported by road without further requirements.
- Commercial transport of lithium-ion batteries by third parties is subject to Dangerous Goods regulations. Transport preparation and transport are exclusively to be carried out by appropriately trained persons, and the process has to be accompanied by corresponding experts.

When transporting batteries:

- Ensure that battery contact terminals are protected and insulated to prevent short circuit.
- Ensure that the battery pack is secured against movement within packaging.
- Do not transport batteries that are cracked or leaking.

Check with the forwarding company for further advice.

MAINTENANCE

Remove the battery pack before starting any work on the product.

The ventilation slots of the product must be kept clear at all times.

Maintain the dust extractor. Check for misalignment or binding of moving parts, breakage of parts, and any other condition that may affect the dust extractor's operation. If damaged, have the dust extractor repaired before use. Many accidents are caused by poorly maintained tools.

Use only MILWAUKEE accessories and spare parts. Should components that have not been described need to be replaced, contact one of our MILWAUKEE service agents (see our list of service addresses).

If needed, an exploded view of the product can be ordered. State the product type and the serial number on the label, and order the drawing at your local service centres.

SYMBOLS



Read the instructions carefully before starting the product.



Always wear goggles when using the product.



Wear a suitable dust protection mask.



Class III tool.



CAUTION! WARNING! DANGER!



Never expose the product to rain.



Remove the battery pack before starting any work on the product.



Available as an accessory.



Power tool – Not included in standard equipment; available as a tool.

V

Voltage



Direct Current



Do not dispose of electric tools, batteries/rechargeable batteries together with household waste material. Electric tools and batteries that have reached the end of their life must be collected separately and returned to an environmentally compatible recycling facility. Check with your local authority or retailer for recycling advice and collection point.

套管直徑	41 mm - 61 mm
最大的行程	203 mm
最大的鑽孔直徑	16 mm / 30 mm
最大的鑽頭長度	210 mm
鑽孔深度	203 mm
電池電壓	12 V
根據EPTA-Procedure 01/2014的重量 (Li-ion 2.0 Ah - 6.0 Ah)	2.2 kg - 2.5 kg

▲警告！ 閱讀所有安全警告和說明。若不按照警告和說明操作，則可能會導致觸電、火災和/或嚴重傷害。

將所有警告和說明保存好，方便以後查閱。
請務必閱讀及遵照本產品說明書的指示。

▲ 除塵器安全警告

本產品可以由8歲以上的兒童以及身體、感官或精神能力較弱或缺乏經驗和知識的人使用。如果他們受到安全使用該產品的監督或指導，以及了解所涉及的危害。

兒童不應將產品當作玩具。

在沒有監督的情況下，兒童不得對產品進行清潔及用戶維修。

佩戴耳罩。暴露在噪聲中可能會導致聽力受損。

使用產品隨附的輔助把手。未能控制產品可能會導致人身傷害。

當作業時切割配件可能接觸隱藏的接線或自己的電線時，只能握住電動工具的絕緣抓面。切割配件接觸火線可能會導致電動工具裸露的金屬部分帶電，可能會導致操作人員觸電。

使用防護裝備。在使用本產品時，務必佩戴安全眼鏡。建議穿戴防護裝備，例如防護罩、防護手套、堅固防滑的鞋具、安全帽和護耳器。

其他安全和工作說明

若在木材、鋼材或塑料上鑽孔，切勿使用吸塵機。

切勿在任何危害健康的物料附近使用本產品。

以下材料不應被真空吸塵器吸起：

- 危險粉塵
- 易燃、易爆粉塵（如鎂或鋁粉等）

切勿吸取濕的材料。請勿用水沉澱灰塵。

切勿以本產品吸入易燃或可燃的液體（如汽油），或在它們可能存在的地方使用本產品。

切勿吸入任何燃燒或冒煙的東西，如香煙、火柴或熱的灰燼。

在未安裝過濾器的情況下，請勿撿拾煤煙、水泥、灰泥或乾牆粉塵。這些非常細的顆粒可能會影響電機的性能或被排放回空氣中。

儘管使用了集塵器，仍有少量灰塵會逸出。

使用電鑽時，產生的塵埃可能健康有害。切勿吸入粉塵。使用吸塵系統，並要戴上合適的防護口罩。徹底清除沉積的灰塵（如吸塵機）。

只有完好無缺的情況下，才能夠使用產品。

使用電鏈或電鏈鑽時，請務必使用正確頸部直徑的側手柄組件。不合適的側手柄不能牢固攥緊，導致失去控制。

在沒有過濾器或過濾器損壞的情況下，切勿使用吸塵機。

根據這些說明使用時，本產品適合收集二氧化矽粉塵。為減少其他蒸氣或粉塵危害健康的風險，請勿對致癌、有毒或有害物質進行真空抽吸，例如石棉、砷、鎘、鉍、鉛、農藥或其他危害健康的物質。

警告！ 通過電力打磨、鋸切、研磨、鑽孔和其他施工活動產生的一些粉塵含有已知會引起癌症、出生缺陷或其他生殖危害的化學物質。這些化學品的例子包括：鉛塗料中的鉛、磚和水泥等磚石產品的結晶二氧化矽，以及來自化學處理木材中的砷和鉻。這些風險依進行此類工作的頻率而異。減少暴露於這些化學物質：在通風良好的地方工作，使用經過認可的安全設備，例如專門設計用於過濾掉微小顆粒的防護口罩。

為避免自燃，每次使用後請清空集塵箱。

安裝電池組時，請勿將除塵器放在無人看管的地方。不使用產品時以及維修之前，請取出電池組。

請勿在本產品的開口處放入任何物品。請勿在任何開口被阻塞的情況下使用產品。保持開口處沒有灰塵、棉絨、頭髮和其他任何會減少空氣流通的東西。

附加電池安全警告

▲警告！ 為了減少因短路而導致火災、人身傷害和產品損壞的風險，請勿將工具、電池組或充電器浸沒在液體中或使液體流入其中。腐蝕性或導電性液體（如海水、某些工業化學品、以及漂白劑或含漂白劑的產品等）都會導致短路。

不可拆開電池和充電器。電池和充電器必須儲藏在乾燥的空間，勿讓濕氣滲入。必須經常保持乾燥。

僅可使用M12系統充電器對M12系統電池進行充電。請勿使用其他系統的電池。

切勿在未安裝集塵盒和HEPA過濾器的情況下使用集塵器。切勿用清水清洗集塵盒或HEPA過濾器。

特定使用條件

本產品能夠吸取在石頭及混凝土鑽孔時所產生的灰塵。

切勿將本產品用於正常使用之外的其他用途。

電池

久未使用的電池必須重新充電後再使用。

超過50° C (122° F) 的高溫會降低電池的效能。避免

暴露於高溫或陽光下（可能導致過熱）。

充電器和電池組的接點處應保持清潔。

為確保最佳電池使用壽命，電池組使用後應再完全充電。

為確保電池的最長壽命，充電完成後，勿將電池匣繼續留在充電器上。

電池儲存時間長於30日：

- 將電池組存放於溫度低於27°C的環境，且避免受潮；
- 將電池組保持在充電量30%-50%的狀態；
- 存放中的電池組應每六個月照常充電一次。

勿將用過的電池組與家庭廢棄物混合或燃燒電池。MILWAUKEE經銷商提供舊電池回收，以保護我們的環境。

勿將電池組與其他金屬物品一起存放（可能引起短路）。

運輸鋰電池

鋰離子電池須受制於危險品法例的要求。

運送鋰電池必須在符合當地、國家及國際標準及法例的情況下進行。

- 使用者可於陸地上運送電池而毋須受限；
- 第三方負責的商業式鋰電池運送須受制於危險品法例。運送的預備及過程必須由受嚴格訓練的人士進行，亦必須得到專家在場監管。

運送電池時：

- 請確保電池接觸終端受到嚴密保護及經過絕緣，防止短路；
- 請確保電池組妥善包裝，防止碰撞磨擦；
- 切勿運送有裂痕或洩漏中的電池。

與速遞公司緊密聯繫以獲得進一步資訊。

維護

對產品進行任何工作前，先移除電池。

設備的通風槽必須經常保持清潔。

維修除塵器。檢查轉動部件的未對准或裝訂，部件損壞以及影響除塵器運行的其他任何狀況。如有損壞，除塵器應在使用前修理好。許多事故是由維護不良的工具引起的。

只可使用MILWAUKEE的配件和零件。如果需要更換的組件在此沒有介紹，請與其中一個MILWAUKEE服務代理機構聯繫（參見我們的維修/服務地址列表）。

如果需要機器的分解圖，可以向您的顧客服務中心查詢。請您向當地的顧客服務中心提供以下資料：機器銘牌上產品的號碼及機型。

符號



啟動機器前，請仔細閱讀本說明書。



使用本產品時務必佩戴護目鏡。



戴上適當的防塵罩。



III類工具



注意！警告！危險！



切勿將產品暴露在雨中。



對產品進行任何工作前，先移除電池。



可作為配件供應。



電動工具-不包含在標配設備中，可作為工具供應。



伏特



直流電



勿將用過的電動工具、電池/充電電池與家庭廢棄物混合。
當電動工具和電池達到使用壽命時，必須單獨收集，並送至環保回收機構。
請與當地相關部門或經銷商聯繫，了解回收建議和收集地點。

套管直径	41 mm - 61 mm
最大的行程	203 mm
最大的钻孔直径	16 mm / 30 mm
最大的钻头长度	210 mm
钻孔深度	203 mm
电池电压	12 V
重量符合EPTA—Procedure 01/2014(Li-ion 2.0 Ah - 6.0 Ah)	2.2 kg - 2.5 kg

警告！ 阅读所有安全警告和说明。不遵照以下说明会导致电击、着火和/或严重伤害。

保存所有警告和说明书以备查阅。

必须阅读并遵守本产品说明书的指示。

▲ 除尘器安全警告

本产品可以由8岁以上的儿童以及身体、感官或精神能力较弱或缺乏经验和知识的人使用。如果他们受到安全使用该产品的监督或指导，以及了解所涉及的危害。

儿童不应将产品当作玩具。

在没有监督的情况下，儿童不得对产品进行清洁及用户维修。

戴好耳罩。暴露在噪声中可能会导致听力受损。

使用产品随附的辅助把手。未能控制产品可能会导致人身伤害。

当作业时切割附件可能接触隐藏的接线或自己的电线时，只能握住电动工具的绝缘抓面。切割附件接触火线可能会导致电动工具裸露的金属部分带电，可能会导致操作人员触电。

使用防护装备。在使用本产品时，务必佩戴安全眼镜。建议穿戴防护装备，例如防尘罩、防护手套、结实的防滑鞋、安全帽和护耳器。

其他安全和工作说明

在木材、钢材或塑料中进行钻孔作业，不要使用除尘器。

切勿在任何危害健康的物料附近使用本产品。

以下材料不应被真空吸尘器吸起：

- 危险粉尘
- 易燃、易爆粉尘（如镁或铝粉等）

切勿吸取湿的材料。请勿用水沉淀灰尘。

切勿以本产品吸入易燃或可燃的液体（如汽油），或在它们可能存在的地方使用本产品。

切勿吸入任何燃烧或冒烟的东西，如香烟、火柴或热的灰烬。

在未安装过滤器的情况下，请勿捡拾煤烟、水泥、灰泥或干墙粉尘。这些非常细的颗粒可能会影响电机的性能或被放回空气中。

尽管使用了集尘器，仍有少量灰尘会逸出。

使用电钻时，产生的尘埃可能健康有害。切勿吸入粉尘。使用吸尘系统，并要戴上合适的防尘口罩。彻底清除沉积的灰尘（如吸尘器）。

只有在完好无缺情况下，才能够使用产品。

使用电锤或电锤钻时，请务必使用正确颈部直径的侧手柄组件。不合适的侧手柄不能牢固拧紧，导致失去控制。

在没有过滤器或者过滤器损坏的情况下，切勿使用除尘器。

根据这些说明使用时，本产品适合收集二氧化矽粉尘。为减少其他蒸气或粉尘危害健康的风险，请勿对致癌、有毒或有害物质进行真空抽吸，例如石棉、砷、钡、铍、铅、农药或其他危害健康的物质。

警告！ 通过电力打磨、锯切、研磨、钻孔和其他施工活动产生的一些粉尘含有已知会引起癌症、出生缺陷或其他生殖危害的化学物质。这些化学品的例子包括：铅涂料中的铅、砖和水泥等砖石产品的结晶二氧化硅，以及来自化学处理木材中的砷和铬。这些风险依进行此类工作的频率而异。减少暴露于这些化学物质：在通风良好的地方工作、使用经过认可的安全设备，例如专门设计用于过滤掉微小颗粒的防尘口罩。

为避免自燃，每次使用后请清空集尘箱。

安装电池组时，请勿将除尘器放在无人看管的地方。不使用产品时以及维修之前，请取出电池组。

请勿在本产品的开口处放入任何物品。请勿在任何开口被阻塞的情况下使用产品。保持开口处没有灰尘、棉绒、头发和其他任何会减少空气流通的东西。

附加电池安全警告

警告！ 为了减少因短路而导致火灾、人身伤害和产品损坏的风险，请勿将工具、电池组或充电器浸没在流体中或使流体流入其中。腐蚀性或导电性流体（如海水、某些工业化学品、以及漂白剂或含漂白剂的产品等）都会导致短路。

不可拆开电池和充电器。电池和充电器必须储藏在干燥的空间，勿让湿气渗入。必须经常保持干燥。

M12系列的电池组只能和M12系列的充电器配合使用。不可以使用其他系列的电池。

切勿在未安装集尘盒和HEPA过滤器的情况下使用集尘器。切勿用水清洗集尘盒或HEPA过滤器。

特定使用条件

本产品能够吸取在石头及混凝土进行钻孔作业时所产生的灰尘。

切勿将本产品用于正常使用之外的其他用途。

电池

长期储放的电池必须先充电再使用。

超过50° C (122° F) 的高温会降低电池组的效能。避免暴露于高温或阳光下（可能导致过热）。

充电器和电池组的接点处应保持清洁。

为获得最长寿命，使用后应把电池充满电。

为确保最长使用寿命，充电后应把电池从充电器取出。

电池储存时间长于30日：

- 在环境温度27° C左右干燥处储存电池；
- 在百分之30至50充电状态储存电池；
- 每6个月重新充电。

用过的电池组不可以丢入火中或一般的家庭垃圾中。美沃奇经销商提供旧电池回收，以保护我们的环境。

电池组不可以和金属物体存放在一起（可能产生短路）。

锂电池的运输

锂电池属于危险货品并受制于危险货品运输条例。

此电池的运输必须遵守地方、国家和国际法律规定。

- 用户在公路上运输此电池组不必遵守特殊规定；
- 锂电池的商业性运输受制于危险货品运输条例的规定。运输准备和运输必须由受过合适培训人员进行。全部过程必须由合格专业人员监督。

运输电池时必须注意到下列事项：

- 为避免短路，必须确保电池接点的防护和绝缘；
- 确保包装中的电池包不会滑动；
- 严禁运输损坏或泄漏电池。

进一步建议请联系运输商。

维护

对产品进行任何工作前，先移除电池。

设备的通风槽必须经常保持清洁。

维修除尘器。检查转动部件的未对准或装订，部件损坏以及影响除尘器运行的其他任何状况。如有损坏，除尘器应在使用前修理好。许多事故是由维护不良的工具引起的。

只能使用美沃奇的附件和零件。如果需要更换的组件在此没有介绍，请与其中一个美沃奇服务代理机构联系（参见我们的保修/服务地址列表）。

若需要，您可以订购本工具的分解图。请向您的顾客服务中心提供以下资料：铭牌上机器的号码和机型。

符号



启动机器前，请仔细阅读本说明书。



使用本产品时务必佩戴护目镜。



戴上适当的防尘罩。



III类工具



注意！警告！危险！



切勿将产品暴露在雨中。



对产品进行任何工作前，先移除电池。



可作为附件供应。



电动工具-不包含在标配设备中，可作为工具供应。



伏特



直流电



勿将用过的电动工具、电池/充电电池与家庭废弃物混合。
当电动工具和电池达到使用寿命时，必须单独收集，并送至环保回收机构。
请与当地主管部门或经销商联系，了解回收建议和收集地点。

콜라 사이즈(직경)	41 mm - 61 mm
스트로크 (최대)	203 mm
굴진 능력(掘進能力) (최대)	16 mm / 30 mm
드릴 비트 길이 (최대)	210 mm
드릴 깊이 (최대)	203 mm
배터리 전압	12 V
EPTA 규정 01/2014에 따른 중량(리튬-이온 2.0 Ah - 6.0 Ah)	2.2 kg - 2.5 kg

⚠ 경고! 공구와 함께 제공된 제반 안전 경고, 사용 설명서, 그림 및 사양을 숙지하십시오. 아래의 지침을 따르지 않으면 전기 충격, 화재 및 중대한 부상을 초래할 수 있습니다.

항후 참조할 수 있도록 경고 문구와 설명서를 잘 보관해 두십시오.

사용하는 해머 드릴의 사용 설명서를 읽고 따르십시오.

⚠ 분진 추출기 안전 경고

감독 또는 제품을 안전하게 사용하는 것과 관련된 지침을 전달받거나 제품 관련 위험 요소를 숙지하고 있는 경우, 8세 이상의 어린이 및 신체적, 감각적 또는 정신적 기능이 저하되었거나 경험과 지식이 부족한 개인이 본 제품을 사용할 수 있습니다.

어린이가 제품을 가지고 놀지 않아야 합니다.

어린이가 감독없이 청소 및 사용자 유지 관리 작업을 수행하지 않아야 합니다.

귀마개를 착용하십시오! 소음에 노출되면 청력 손상을 입을 수 있습니다.

공구와 함께 제공된 경우 보조 손잡이를 사용하십시오. 적절히 제어하지 않으면 작업자 부상이 초래될 수 있습니다.

절단용 부품이 숨겨진 배선과 접촉할 수 있는 작업을 수행할 때에는 반드시 절연 처리된 손잡이 부분을 잡으십시오. 절단 부품이 "전기가 흐르는" 전선에 닿으면 전동 공구의 노출된 금속 부품에 "전기가 흘러" 작업자가 감전될 수 있습니다.

보호 장구를 착용하십시오. 제품을 사용하여 작업 수행 시 항상 보안경을 착용하십시오. 방호복 사용이 권고됨. 예: 분진 마스크, 방호 장갑, 견고하고 미끄럼 방지 신발, 헬멧, 방음장치

추가적인 안전 및 작업 지침

목재, 강철 또는 플라스틱에서 천공 작업 시 분진 추출기를 사용하지 마십시오.

건강에 위해한 물질 근처에서 본 장비를 사용하지 마십시오.

이 제품을 사용하여 다음과 같은 물질을 흡입하지 않아야 합니다.

- 유해 먼지
- 인화성, 폭발성 분진(예: 마그네슘 또는 알루미늄 분진 등)

젖은 재료를 집어 들지 마십시오. 먼지를 침전시키는 데 물을 사용하지 마십시오.

휘발유 같은 인화성 또는 가연성 액체를 흡입하거나

이러한 액체가 있을 수 있는 곳에서 사용하지 마십시오.

담배, 성냥 또는 뜨거운 재 같이 타거나 연기가 발생하는 물체를 흡입하지 마십시오.

필터가 없는 상태에서 그물음, 시멘트, 석고 또는 마른 벽 분진을 집어 올리지 마십시오. 이러한 분진은 모터의 성능에 영향을 끼치거나 공기 중으로 다시 배출될 수 있는 매우 미세한 입자입니다.

먼지 추출기를 사용하더라도 소량의 분진이 여전히 빠져 나올 수 있습니다.

드릴 사용 시 발생하는 분진은 건강에 해로울 수 있습니다. 그러한 분진을 흡입하지 마십시오. 먼지 흡수 시스템을 사용하고 적합한 방진 마스크를 착용하십시오. 예를 들어, 분진 추출기로 분진을 완전히 제거하십시오.

완벽한 조건에 없는 경우에만 사용

회전식 해머 또는 해머 드릴에는 항상 올바른 넥 직경의 측면 손잡이 어댑터를 사용하십시오. 제대로 장착되어 있지 않은 측면 손잡이는 느껴져서 제어력을 상실합니다.

필터가 없는 상태 또는 필터가 손상된 경우에는 분진 추출기를 사용하지 마십시오.

이 지침에 따라 사용할 경우 제품은 실리카 분진 수집에 적합합니다. 다른 증기나 먼지로 인한 건강 위험을 줄이려면 석면, 비소, 바륨, 베릴륨, 납, 살충제 또는 기타 건강에 해로운 물질과 같은 발암성 물질, 독성 물질 또는 위험 물질을 진공 청소기로 청소하지 마십시오.

경고! 파우 샌딩, 톱질, 연삭, 드릴링 및 기타 시공 활동으로 인해 생성된 일부 먼지에는 암, 선천적 결손증 또는 기타 생식 유해 요소를 유발하는 것으로 알려진 화학 물질이 포함되어 있습니다. 이러한 화학 물질의 몇 가지 예는 납 기반 페인트, 벽돌 및 시멘트 및 기타 석조 제품의 결정질 실리카, 화학 처리된 목재의 비소 및 크롬에서 발생됩니다. 이러한 노출에 대한 위험은 이러한 유형의 작업을 얼마나 자주 수행했는가에 따라 다릅니다. 이러한 화학 물질에 대한 노출을 줄이려면 환기가 잘되는 곳에서 작업하고, 미세한 입자를 여과하기 위해 특별히 고안된 먼지 마스크와 같은 승인된 안전 장구를 착용한 상태로 작업하십시오.

과도하게 적대된 탱크를 비울 때는 세심한 주의를 기울이십시오.

자연 발화가 발생하지 않도록 방지하려면 개별적으로 사용한 후 분진통을 비우십시오.

배터리 팩 설치 시 분진 추출기를 방지하지 마십시오. 제품을 사용하지 않 경우 그리고 수리하기 전에 배터리 팩을 분리하십시오.

제품의 개구부에 물건을 넣지 마십시오. 개구부가 막힌 상태에서 제품을 사용하지 마십시오. 개구부에 먼지, 보푸라기, 머리카락 그리고 공기의 흐름을 방해할 수 있는 다른 물체가 없어야 합니다.

추가 배터리 안전 주의 사항

⚠ 경고! 단락 회로로 인한 화재, 작업자 부상 및 제품 손상 위험을 줄이려면 톨, 배터리 팩 또는 충전기를 유체에 침수시키거나 유체가 내부로 흘러들어가지 않도록 해야 합니다. 해수, 특정한 산업용 화학 물질 및 표백제 또는 표백제 함유 제품 같은 부식성 또는 전도성 유체 등은 단락 회로를 야기할 수 있습니다.

배터리 팩과 충전기를 개방하지 말고, 건조한 곳에 보관하십시오. 배터리 팩과 충전기는 항상 건조한 상태로 유지하십시오.

System M12 배터리 팩을 충전하려면 System M12 충전기만 사용하십시오. 다른 시스템의 배터리 팩을 사용하지 마십시오.

분진통과 HEPA 필터가 없는 상태에서 분진 추출기를 사용하지 마십시오. 분진통이나 HEPA 필터를 청소할 때 물을 사용하지 마십시오.

지정된 사용 조건

분진 추출기는 석재 및 콘크리트에서 해머 드릴로 천공 작업 시 분진을 추출하도록 설계되었습니다.

다른 목적으로 제품을 사용하지 마십시오.

배터리

장시간 사용하지 않은 배터리 팩은 사용하기 전에 충전해야 합니다.

50°C(122°F)를 초과하는 온도는 배터리 팩의 성능을 저하시킵니다. 열이나 햇볕에 오래 노출시키지 마십시오(과열 위험).

충전기 점접 및 배터리 팩을 청결한 상태로 유지해야 합니다.

최적의 수명을 보장하려면 사용한 후에 배터리 팩을 완전히 충전해야 합니다.

배터리 수명을 최대한 연장하려면 완전히 충전된 경우 충전기에서 배터리 팩을 제거하십시오.

30일 이상 배터리 팩을 보관하는 경우:

- 온도가 27°C 이하이며 습기가 없는 장소에 배터리 팩을 보관하십시오.
- 배터리 팩을 30% - 50% 충전된 조건으로 보관하십시오.
- 보관한지 6개월이 경과할 때마다 팩을 정상적으로 충전하십시오.

사용된 배터리 팩을 가정용 쓰레기와 함께 폐기하거나, 태우지 마십시오. 밀워키 유통회사들이 환경 보호를 위해 다 쓴 배터리를 회수해 주시기를 제안함.

배터리 팩을 금속 물체와 함께 보관하지 마십시오(단락 회로 위험).

리튬 배터리의 운송

리튬 이온 배터리는 위험물 법률 요건의 적용을 받습니다.

이 배터리는 현지, 국내 및 국제 규정과 법규에 따라 운송해야 합니다.

- 배터리는 추가 요구 사항 없이 도로를 통해 운송할 수 있습니다.

- 제3자가 리튬 이온 배터리를 상용으로 운송할 때에는 위험물 규정의 적용을 받습니다. 운송 준비 및 운송 작업은 적절히 교육을 이수한 개인만 수행해야 하고 그 과정에 해당 전문가가 동행해야 합니다.

배터리 운송 시:

- 배터리 접촉면을 보호 및 차단하여 합선 위험을 방지하십시오.
- 배터리 팩이 포장 내에서 움직이지 않도록 고정하십시오.
- 균열 또는 누출이 있는 배터리는 운송하지 마십시오.

추가 지침은 운송 회사에 확인하십시오.

유지 관리

제품 사용 전, 배터리 팩을 제거하십시오.

제품의 통기구를 항상 깨끗하게 유지해야 합니다.

분진 추출기를 유지 보수하십시오. 이동 부품의 정렬 불량 또는 결속, 부품 파손 및 전동 공구의 작동에 영향을 미칠 수 있는 기타 조건을 점검하십시오. 손상된 경우 사용하기 전에 분진 추출기를 수리하십시오. 적절히 유지 관리되지 않은 전동 공구로 인해 많은 사고가 발생했습니다.

MILWAUKEE 액세서리와 부속품만 사용하십시오. 언급하지 않은 구성 부품을 교체해야 하는 경우 MILWAUKEE 서비스 센터 중 한 곳에 문의하십시오(보증/서비스 주소 목록 참조).

필요 시, 제품의 분해 조립도를 주문할 수 있습니다. 라벨에 인쇄되어 있는 제품 유형과 일련 번호를 알려주고 현지 서비스 대리점에서 도면을 주문하십시오.

기호



제품 사용 전, 설명서를 자세히 읽으십시오.



제품을 사용할 때 항상 보안경을 착용하십시오.



적합한 분진 보호 마스크를 착용하십시오.



3등급 공구.



주의! 경고! 위험!



공구를 비에 노출시키지 마십시오.



제품 사용 전, 배터리 팩을 제거하십시오.



액세서리로 사용 가능.



전동 공구 - 표준 장비에 포함되어 있지 않음, 공구로 사용 가능.

V 전압



직류



전동 공구, 배터리/충전식 배터리는
가정용 쓰레기와 함께 버리지 마십시오.
수명이 다한 전동 공구와 배터리는
별도로 수거하여 환경적으로 호환되는
재생 시설로 반품해야 합니다. 재활용에
관한 조연과 수거 지점에 대해서는
지방 정부당국이나 소매업자에게
확인하십시오.

ขนาดเส้นผ่านศูนย์กลางคอสว่าน	41 mm – 61 mm
แรงตอกสูงสุด	203 mm
ขนาดรูเจาะ (สูงสุด)	16 mm / 30 mm
ความยาวดอกสว่านสูงสุด	210 mm
ความลึกในการเจาะ (สูงสุด)	203 mm
แรงดันไฟแบตเตอรี่	12 V
น้ำหนักตามขั้นตอนของ EPTA 01/2014 (Li-ion 2.0 Ah – 6.0 Ah)	2.2 kg – 2.5 kg

⚠ คำเตือน! อ่านวิธีใช้ ภาพประกอบ ข้อมูลจำเพาะ และคำเตือนด้านความปลอดภัยทั้งหมดที่หามากับผลิตภัณฑ์ การไม่ปฏิบัติตามคำแนะนำที่แสดงอยู่ด้านล่าง อาจทำให้เกิดไฟฟ้าช็อต เพลิงไหม้ และ/หรือการบาดเจ็บรุนแรงได้ **โปรดเก็บเอกสารคำเตือนและคำแนะนำทั้งหมดเพื่อใช้อ้างอิงในอนาคต**

โปรดอ่านและปฏิบัติตามคู่มือการใช้งานสว่านไฟฟ้าก่อนใช้

⚠ คำเตือนเกี่ยวกับความปลอดภัยในการดูดฝุ่น

ผลิตภัณฑ์นี้สามารถใช้ได้โดยเด็กอายุ 8 ปีขึ้นไปและบุคคลที่มีความสามารถทางร่างกาย การรับสัมผัส หรือจิตใจบกพร่อง หรือขาดประสบการณ์และความรู้ได้ ถ้าหากได้รับการดูแลหรือคำแนะนำเกี่ยวกับการใช้ผลิตภัณฑ์นี้อย่างปลอดภัยและเข้าใจอันตรายที่เกี่ยวข้อง

เด็กไม่ควรเล่นกับผลิตภัณฑ์นี้

การทำความสะอาดและการบำรุงรักษาโดยผู้ใช้จะต้องไม่กระทำโดยเด็กโดยไม่มีการควบคุมดูแล

โปรดสวมอุปกรณ์ปกป้องการได้ยิน เสียงดังเกินไปอาจทำให้สูญเสียความสามารถในการได้ยิน

โปรดใช้ตามจับเสริมที่มาพร้อมกับเครื่องมือ (หากมี) การสูญเสียการควบคุมอาจทำให้เกิดการบาดเจ็บส่วนบุคคลได้

เครื่องจักรผลิตตรงพื้นผิวที่ให้อับซึ่งมีการหุ้มฉนวนเท่านั้น เครื่องจักรที่ใช้งานในสภาพที่อุปกรณ์เสริมสำหรับการตัดอาจสัมผัสกับการเดินไฟที่มองไม่เห็น ซึ่งหากสายไฟดังกล่าว "มีกระแสไฟฟ้าเดินอยู่" จะทำให้ส่วนของโลหะของเครื่องมือนี้ "มีกระแสไฟฟ้า" และอาจทำให้ผู้ใช้เครื่องมือถูกไฟดูดได้

โปรดใช้อุปกรณ์ป้องกัน สวมแว่นกันแดดเมื่อทำงานกับผลิตภัณฑ์นี้ แนะนำให้สวมเสื้อผ้าที่ใช้เพื่อการป้องกัน เช่น หน้ากากกันฝุ่น ถุงมือป้องกัน รองเท้ากันเส้นที่มีความทนทาน หน้ากันมือและเครื่องป้องกันหู

คำแนะนำเพิ่มเติมเรื่องความปลอดภัยและการใช้งาน

อย่าใช้ผลิตภัณฑ์สำหรับการทำงานขุดเจาะไม้ เหล็กหรือพลาสติก อย่าใช้เครื่องจักรใกล้กับวัสดุใดๆ ที่อาจมีอันตรายต่อสุขภาพ

ห้ามใช้ผลิตภัณฑ์ดูดวัสดุต่อไปนี้:

- ฝุ่นละอองที่เป็นอันตราย
- ผงที่ติดไฟและระเบิดได้ (เช่น ผงแมกนีเซียมหรืออลูมิเนียม ฯลฯ)

ห้ามดูดวัสดุเปียก ห้ามใช้น้ำเพื่อทำให้ฝุ่นตกลงสู่พื้น

อย่าใช้ชุดของเหลวที่ติดไฟหรือเผาไหม้ได้ เช่น แก๊สโซลีน หรือใช้ในบริเวณที่อาจมีของเหลวติดสว่าน

อย่าใช้ชุดสารที่ใหม่หรือก่อกวนได้ เช่น บุหรี่ ไม้ขีด หรือใช้กำรอน ห้ามดูดเขม่า ซีเมนต์ ปูนปลาสเตอร์ หรือฝุ่นจากผนังเบา

(Drywall) โดยไม่มีแผ่นกรอง ฝุ่นเหล่านี้เป็นอนุภาคที่ละเอียดมากและอาจส่งผลต่อประสิทธิภาพของมอเตอร์หรือถูกปล่อยกลับ ไปสู่อากาศ

จะอย่างไรก็ตามเมื่อมีการใช้งานเครื่อง อาจมีฝุ่นจำนวนมากออกมาได้

ฝุ่นที่เกิดจากการใช้สว่านอาจเป็นอันตรายต่อสุขภาพ อย่าสูดหายใจเอาฝุ่นดังกล่าวเข้าไป ใช้ระบบการดูดซึมฝุ่นและสวมหน้ากากป้องกันฝุ่นละอองที่เหมาะสม ครบถ้วนความสะอาดเพื่อขจัดฝุ่นเสมอ ออกใหม่ทด เช่น โดยใช้เครื่องดูดฝุ่น

ใช้ผลิตภัณฑ์ในกรณีที่อยู่ในสภาพที่สมบูรณ์เท่านั้น

ใช้ชุดตามจับด้านข้างกับขนาดเส้นผ่านศูนย์กลางคอสว่านที่ถูกต้องเสมอสำหรับสว่านโรตารีหรือสว่านกระแทก การจับยึดตามจับด้านข้างที่ไม่เหมาะสมและหลวมจะทำให้สูญเสียการควบคุม

ห้ามใช้เครื่องดูดฝุ่นโดยไม่มิดตัวกรองหรือหากตัวกรองชำรุดเสียหาย

ผลิตภัณฑ์นี้เหมาะสำหรับการเก็บรวบรวมฝุ่นซิลิกาเมื่อใช้งานตามคำแนะนำที่ระบุ เพื่อลดความเสี่ยงของอันตรายต่อสุขภาพจากไอหรือฝุ่นละอองอื่นๆ อย่าดูดสารก่อมะเร็ง สารพิษหรือวัสดุอันตราย เช่น แร่ใยหิน สารหนู แบนเจน เบริลเลียม ตะกั่ว สารกำจัดศัตรูพืชหรือวัตถุที่เป็นอันตรายต่อสุขภาพอื่นๆ

คำเตือน! ฝุ่นผงบางส่วนที่เกิดจากการขีดด้วยกระดาษทราย การเลื่อยการขีด การเจาะ และกิจกรรมด้านการก่อสร้างอื่นๆ จะมีสารเคมีที่เป็นที่รู้จักกันดีว่าจะส่งผลให้เกิดมะเร็ง ความผิดปกติแต่กำเนิด หรืออันตรายอื่นๆ เกี่ยวกับการสืบพันธุ์ ตัวอย่างสารเคมีเหล่านี้ได้แก่ตะกั่วจากสีที่ผสมสารตะกั่ว ผงซิลิกาจากอิฐและซีเมนต์และผลิตภัณฑ์ที่เกี่ยวข้องกับคาร์บอนอื่นๆ และสารหนูและโครเมียมจากไม้ที่ผ่านกรรมวิธีทางสารเคมี ความเสี่ยงจากการสัมผัสกับสารเคมีเหล่านี้จะแตกต่างกันไป ขึ้นอยู่กับว่าคุณทำงานในลักษณะนี้บ่อยครั้งเพียงใด หากต้องการลดการสัมผัสกับสารเคมีเหล่านี้ ให้ทำงานในพื้นที่ที่มีอากาศถ่ายเทเป็นอย่างดี และทำงานโดยใช้อุปกรณ์รักษาความปลอดภัยที่ได้รับรองอนุมัติ เช่น หน้ากากกันฝุ่นที่ได้รับการออกแบบมาโดยเฉพาะเพื่อกรองอนุภาคที่มีขนาดเล็กมาก

ใช้ความระมัดระวังเป็นพิเศษเมื่อนำวัสดุในถังที่มีน้ำหนักมากไปเททิ้ง

ควรเทวัสดุในกล่องเก็บฝุ่นทุกครั้งสำหรับการใช้งานเพื่อหลีกเลี่ยงการฉุดฉีดไปด้วยตัวเอง

อย่าปล่อยเครื่องดูดฝุ่นทิ้งไว้โดยไม่ดูแลโดยที่ยังไม่ถอดก่อนแบตเตอรี่ออก ควรถอดก่อนแบตเตอรี่ออกเมื่อไม่ได้ใช้งานผลิตภัณฑ์และก่อนนำไปใช้บริการการดูแลรักษา

อย่าสอดวัตถุใดๆ เข้าไปในช่องเปิดของผลิตภัณฑ์ อย่าใช้ผลิตภัณฑ์ในขณะที่ช่องเปิดใดๆ ถูกปิดกัน ดูแลกรักษาให้ส่วนที่เปิดปิดจากฝุ่น เศษผ้า เส้นผม หรือสิ่งอื่นๆ ที่จะขัดขวางการไหลของอากาศ

คำเตือนเพิ่มเติมเกี่ยวกับความปลอดภัยของแบตเตอรี่

⚠ คำเตือน! วิถีลดความเสี่ยงในการเกิดไฟไหม้

การบาดเจ็บส่วนบุคคล และความเสี่ยงต่อผลิตภัณฑ์จากการลัดวงจร อย่างจุ่มเครื่องมือ ก่อนแบตเตอรี่ หรือเครื่องชาร์จไฟลงในช่องเหลวหรือปล่อยให้ช่องเหลวซึมเข้าสู่ภายใน ของเหลวที่มีฤทธิ์กัดกร่อนหรือนำไปฟ้าอาจก่อให้เกิดการลัดวงจรได้ เช่น น้ำทะเล สารเคมีทางอุตสาหกรรมบางชนิด และผลิตภัณฑ์เพื่ออสังหาริมทรัพย์ส่วนผสมการฟอกสี เป็นต้น

ห้ามเปิดฝากล้ามแบตเตอรี่และเครื่องชาร์จและเก็บไว้ในห้องที่แห้งเท่านั้น เก็บก่อนแบตเตอรี่และอุปกรณ์ชาร์จในที่แห้งตลอดเวลา

ชาร์จชุดแบตเตอรี่ System M12 ด้วยตัวชาร์จสำหรับ System M12 เท่านั้น อย่าใช้แบตเตอรี่จากระบบอื่น ๆ

ห้ามใช้เครื่องดูดฝุ่นโดยไม่มีกล่องเก็บฝุ่นและแผ่นกรอง HEPA ห้ามใช้น้ำในการทำความสะอาดกล่องเก็บฝุ่นหรือแผ่นกรอง HEPA

สภาพการใช้งานที่กำหนด

ผลิตภัณฑ์ที่ได้รับการออกแบบมาสำหรับสก็ดฝุ่นและองจากภารกิจเฉพาะ โดยใช้ต่อเนื่องในการเจาะหินและคอนกรีต

ห้ามใช้ผลิตภัณฑ์เพื่อวัตถุประสงค์อื่นนอกเหนือจากที่ระบุ

แบตเตอรี่

ชาร์จชาร์จไฟใหม่ก่อนใช้งานหากไม่ได้ใช้ชุดแบตเตอรี่เป็นเวลานาน

ประสิทธิภาพของชุดแบตเตอรี่จะลดลงหากอุณหภูมิสูงกว่า 50°C (122°F) หลีกเลี่ยงไม่ให้ถูกแสงแดดหรือความร้อนเป็นเวลานาน (เสียงต่อความร้อนเกิน)

ต้องหมั่นดูแลความสะอาดหน้าสัมผัสตัวชาร์จกับชุดแบตเตอรี่ เพื่อยืดอายุการใช้งาน ควรชาร์จแบตเตอรี่ให้เต็มหลังการใช้งาน เพื่อรักษาอายุแบตเตอรี่ให้มากที่สุด ให้ถอดชุดแบตเตอรี่ออกจากตัวชาร์จเมื่อชาร์จไฟเต็ม

สำหรับชุดแบตเตอรี่ที่ต้องการเก็บไว้นานกว่า 30 วัน:

- เก็บชุดแบตเตอรี่ไว้ที่อุณหภูมิต่ำกว่า 27°C และหลีกเลี่ยงความชื้น
- เก็บชุดแบตเตอรี่ไว้ที่ประจุ 30% - 50%
- ให้ชาร์จแบตเตอรี่ตามปกติทุกหกเดือนที่เก็บ

ห้ามทิ้งแบตเตอรี่ที่ใช้แล้วกับขยะครัวเรือนหรือโดยการเผาทำลาย ผู้แทนจำหน่ายของ MILWAUKEE มีข้อเสนอในการกู้คืนแบตเตอรี่เก่าเพื่อปกป้องสภาพแวดล้อมของเรา

ไม่เก็บชุดแบตเตอรี่ไว้รวมกับวัตถุอื่นที่เป็นโลหะ (เสียงต่อการลัดวงจร)

การเคลื่อนย้ายแบตเตอรี่ลิเธียม

แบตเตอรี่ลิเธียมไอออนอยู่ภายใต้ข้อกำหนดตามกฎหมายของสินค้าอันตราย

การขนส่งแบตเตอรี่เหล่านี้ต้องกระทำตามกฎหมายและข้อบังคับของท้องถิ่น ของประเทศ และระหว่างประเทศ

- สามารถขนส่งแบตเตอรี่ทางถนนได้โดยไม่ต้องมีข้อกำหนดเพิ่มเติม
- การขนส่งแบตเตอรี่ลิเธียมไอออนเชิงพาณิชย์โดยนิติบุคคลอื่นต้องดำเนินการภายใต้กฎระเบียบว่าด้วยสินค้าที่มีอันตราย การเตรียมการขนส่งและการขนส่งต้องดำเนินการโดยบุคลากรที่ผ่านการฝึกอบรมมาแล้วเท่านั้น และในระหว่างดำเนินการต้องมีผู้เชี่ยวชาญที่เกี่ยวข้องคอยกำกับดูแล

เมื่อขนย้ายแบตเตอรี่:

- ตรวจสอบให้แน่ใจว่าขั้วต่อแบตเตอรี่ได้รับการปกป้องและหุ้มฉนวนเพื่อป้องกันไฟฟ้าลัดวงจร
- ตรวจสอบให้แน่ใจว่าก้อนแบตเตอรี่ได้รับการปกป้องอย่างแน่นหนาอยู่ในบรรจุภัณฑ์
- ห้ามเคลื่อนย้ายแบตเตอรี่ที่แตกหรือรั่ว

โปรดสอบถามบริษัทขนส่งหากท่านต้องการคำแนะนำเพิ่มเติม

การบำรุงรักษา

ถอดชุดแบตเตอรี่ออกก่อนเริ่มกระทำภารกิจใด ๆ กับผลิตภัณฑ์ ต้องให้ช่องระบายอากาศเปิดโล่งอยู่ตลอดเวลา

ดูแลรักษาเครื่องดูดฝุ่นให้มีสภาพพร้อมใช้งานเสมอ ตรวจสอบว่ามีการจัดวางไม่เหมาะสมหรือติดพันกับชิ้นส่วนที่เคลื่อนไหว มีรอยแตกของชิ้นส่วน และสภาพอื่น ๆ ที่อาจส่งผลกระทบต่อการทำงานของเครื่องดูดฝุ่นหรือไม่ หากได้รับความเสียหาย ให้ซ่อมแซมเครื่องดูดฝุ่นก่อนใช้งาน อุบัติเหตุจำนวนมากเกิดจากเครื่องมือกลที่ไม่ได้รับการซ่อมบำรุงที่ดีเพียงพอ

ให้ใช้อุปกรณ์เสริมและชิ้นส่วนอะไหล่ของ MILWAUKEE เท่านั้น หากจำเป็นต้องเปลี่ยนส่วนประกอบที่ไม่ได้อธิบายไว้ โปรดติดต่อศูนย์บริการของ MILWAUKEE (ดูที่รายการการรับประกัน/ที่อยู่ของศูนย์บริการของเรา)

ท่านสามารถส่งภาพกระจายชิ้นส่วนประกอบของผลิตภัณฑ์ได้หากต้องการ โปรดระบุประเภทผลิตภัณฑ์ที่พิมพ์รวมถึงหมายเลขอนุกรมบนฉลาก และส่งชื่อตรงอิงที่ตัวแทนบริการภายในท้องถิ่นของคุณ

เครื่องหมาย



โปรดอ่านคำแนะนำอย่างระมัดระวังก่อนเริ่มใช้เครื่องมือ



สวมแว่นตานิรภัยทุกครั้งที่ใช้ผลิตภัณฑ์นี้



ให้สวมหน้ากากป้องกันฝุ่นที่เหมาะสม



เครื่องมือคลาส III



ระวัง! ค่าเตือน! อันตราย!



ห้ามให้เครื่องมือเปียกฝน



ถอดชุดแบตเตอรี่ออกก่อนเริ่มกระทำภารกิจใด ๆ กับผลิตภัณฑ์



จำหน่ายเป็นอุปกรณ์เสริม



เครื่องมือไฟฟ้า - ไม่รวมอยู่ในชุดอุปกรณ์มาตรฐาน และจำหน่ายเป็นเครื่องมือแยกต่างหาก



แรงดันไฟฟ้า



กระแสตรง



อย่าทิ้งเครื่องมือไฟฟ้า แบตเตอรี่ แบตเตอรี่ชนิดชาร์จซ้ำได้ร่วมกับขยะในครัวเรือน ต้องทิ้งเครื่องมือไฟฟ้าและแบตเตอรี่ที่หมดอายุการใช้งานแยกต่างหากและนำไปยังสถานที่รีไซเคิลที่เป็นมิตรกับสิ่งแวดล้อม ตรวจสอบกับผู้มีอำนาจในท้องถิ่นของคุณหรือร้านค้าปลีกสำหรับคำแนะนำในการใช้เซลล์และจุดเก็บรวบรวม

Ukuran kerah (collar) dalam diameter	41 mm – 61 mm
Pukulan maksimum	203 mm
Kapasitas pengeboran (maksimal)	16 mm / 30 mm
Panjang mata bor maksimum	210 mm
Kedalaman bor (maksimal)	203 mm
Tegangan baterai	12 V
Bobot sesuai dengan Prosedur EPTA 01/2014 (Li-ion 2,0 Ah – 6,0 Ah)	2,2 kg – 2,5 kg

⚠ PERINGATAN! Baca semua peringatan keselamatan, petunjuk, ilustrasi, dan spesifikasi yang disertakan bersama produk. Tidak dipatuhinya semua petunjuk di bawah ini, dapat berakibat sengatan listrik, kebakaran, dan/atau cedera parah.

Simpan semua peringatan dan petunjuk sebagai referensi sewaktu-waktu.

Baca dan ikuti manual pengguna untuk bor hentam yang digunakan.

⚠ PERINGATAN KESELAMATAN EKSTRAKTOR DEBU

Produk ini dapat digunakan oleh anak-anak berusia 8 tahun ke atas dan orang berkemampuan fisik, sensorik, atau mental yang kurang atau kurang berpengalaman dan berpengetahuan jika mereka dibawah pengawasan atau telah diberi instruksi tentang penggunaan produk yang aman dan memahami bahaya yang dapat terjadi.

Anak-anak tidak boleh bermain dengan produk ini.

Pembersihan dan perawatan oleh pengguna tidak boleh dilakukan oleh anak-anak tanpa pengawasan.

Pakai pelindung telinga. Berada di lingkungan yang bising dapat menyebabkan gangguan pendengaran.

Gunakan gagang bantu, jika disertakan dengan alat. Kehilangan kontrol dapat menyebabkan cedera diri.

Peganglah alat listrik hanya pada bagian penjepit berinsulasi ketika melakukan pekerjaan di mana aksesoris pemotongan dapat bersinggungan dengan kabel tersembunyi. Aksesoris potong yang bersentuhan dengan kabel "live" mungkin membuat komponen logam alat listrik terekspos menjadi "live" dan dapat menimbulkan sengatan listrik bagi operator.

Gunakan peralatan pelindung. Selalu kenakan kaca mata pelindung saat bekerja menggunakan produk ini. Dianjurkan memakai pakaian pelindung, seperti masker debu, sarung tangan pelindung, sepatu alas karet yang kokoh, helm, dan pelindung telinga.

PETUNJUK KESELAMATAN DAN KERJA TAMBAHAN

Jangan menggunakan produk ini untuk pengerjaan bor di kayu, baja atau plastik.

Jangan gunakan mesin di dekat bahan yang menimbulkan bahaya kesehatan.

Bahan-bahan berikut tidak boleh diambil menggunakan produk ini:

- debu berbahaya
- debu yang mudah terbakar, yang mudah meledak (mis., debu magnesium atau aluminium, dll.)

Jangan gunakan untuk mengumpulkan material basah. Jangan gunakan air untuk membersihkan debu.

Jangan gunakan untuk mengambil cairan yang mudah atau dapat terbakar seperti bensin, atau menggunakan produk di tempat di mana gas serupa berada.

Jangan mengambil apa pun yang sedang terbakar atau berasap, seperti rokok, korek api, atau abu panas.

Jangan gunakan untuk mengambil jelaga, semen, plester atau debu papan gipsum (drywall) tanpa penggunaan filter. Material-material ini adalah partikel yang sangat halus yang dapat mempengaruhi kinerja motor atau terembus kembali ke udara.

Meski menggunakan produk, sejumlah kecil debu mungkin tetap lepas.

Debu yang dihasilkan saat menggunakan bor dapat berbahaya bagi kesehatan. Jangan menghirup debu. Gunakan sistem penyedot debu dan masker debu yang tepat. Bersihkan debu yang mengendap secara menyeluruh, mis., dengan ekstraktor debu.

Hanya gunakan produk jika dalam keadaan sempurna.

Selalu gunakan pegangan samping yang dipasang dengan diameter leher (neck) yang benar untuk palu putar (rotary hammer) atau bor palu. Pegangan samping yang tidak pas tidak dapat dikencangkan dengan aman, menyebabkan kehilangan kontrol.

Jangan gunakan ekstraktor debu tanpa filter, atau jika filter rusak.

Produk ini cocok untuk pengumpulan debu silika bila digunakan sesuai dengan instruksi ini. Untuk mengurangi risiko bahaya kesehatan dari uap atau debu lain, jangan menyedot debu bahan-bahan yang bersifat karsinogenik, beracun, atau berbahaya, seperti asbes, arsenik, barium, berilium, timah, pestisida, atau bahan membahayakan kesehatan lainnya.

PERINGATAN! Debu yang dihasilkan oleh pengampelasan listrik, penggergajian, penggerindaan, pengeboran, dan aktivitas konstruksi lainnya

mengandung bahan kimia yang diketahui dapat menyebabkan kanker, cacat lahir atau kerusakan reproduksi lainnya. Beberapa contoh bahan kimia ini adalah timbal dari cat berbasis timbal, silika kristal dari batu bata dan semen dan produk batu lainnya, dan arsen dan kromium dari kayu yang diolah secara kimia. Risiko Anda dari paparan bahan-bahan ini bervariasi, tergantung seberapa sering Anda melakukan jenis pekerjaan ini. Untuk mengurangi paparan bahan kimia ini: bekerjalah di area yang berventilasi baik, dan dengan peralatan keselamatan yang terpilih, seperti masker debu yang dirancang khusus untuk menyaring partikel mikroskopik.

Gunakan dengan perlakuan khusus saat mengosongkan tangki yang penuh muatan.

Untuk menghindari pembakaran tanpa disengaja, kosongkan kotak debu setelah digunakan.

Jangan biarkan ekstraktor debu tanpa pengawasan saat baterai terpasang. Keluarkan baterai saat produk tidak digunakan dan sebelum diservis.

Jangan masukkan benda apa pun ke dalam bukaan produk. Jangan gunakan produk dengan bukaan yang terhalang. Jaga bukaan bebas dari debu, serat, rambut, dan benda lain yang dapat mengurangi aliran udara.

PERINGATAN KESELAMATAN BATERAI TAMBAHAN

⚠ PERINGATAN! Untuk mengurangi risiko kebakaran, cedera pribadi, dan kerusakan produk akibat hubungan arus pendek, jangan pernah merendam alat, baterai atau charger Anda dalam cairan atau membiarkan cairan mengalir di dalamnya. Cairan korosif atau konduktif, seperti air laut, bahan kimia industri tertentu, dan produk pemutih atau yang mengandung pemutih, dan sebagainya, dapat menyebabkan hubungan arus pendek.

Jangan sekali-kali membuka unit baterai dan pengisi daya serta hanya simpan di tempat kering. Jaga kemasan baterai dan pengisi daya tetap kering di sepanjang waktu.

Hanya gunakan pengisi daya System M12 untuk mengisi daya paket baterai System M12. Jangan menggunakan unit baterai dari sistem lain.

Jangan pernah menggunakan ekstraktor debu tanpa kotak debu dan filter HEPA terpasang di tempatnya. Jangan pernah menggunakan air untuk membersihkan kotak debu atau filter HEPA.

KONDISI PENGGUNAAN KHUSUS

Produk ini didesain untuk ekstraksi debu dalam aplikasi pengeboran dengan bor palu batu dan cor.

Jangan menggunakan produk untuk tujuan lain.

BATERAI

Paket baterai yang belum digunakan selama beberapa waktu harus diisi kembali dayanya sebelum digunakan.

Suhu yang melebihi 50°C (122°F) akan mengurangi kinerja paket baterai. Hindari paparan berkepanjangan terhadap panas atau sinar matahari (risiko panas berlebihan).

Kontak pada pengisi daya dan paket baterai harus dijaga kebersihannya.

Untuk masa pemakaian optimal, paket baterai harus diisi dayanya hingga penuh setelah digunakan.

Untuk memaksimalkan masa pemakaian baterai, lepaskan paket baterai dari pengisi daya setelah terisi sepenuhnya.

Untuk penyimpanan paket baterai lebih dari 30 hari:

- Simpan paket baterai jika suhu berada di bawah 27°C dan jauhkan dari kelembapan.
- Simpan paket baterai dalam kondisi terisi dayanya 30% - 50%.
- Jika penyimpanan paket baterai mencapai enam bulan, isi daya baterai seperti biasa.

Jangan membuang unit baterai bekas dalam sampah rumah tangga atau membakarnya. Distributor MILWAUKEE menawarkan untuk mengambil baterai lama guna melindungi lingkungan kita.

Jangan menyimpan paket baterai bersama benda logam (risiko arus pendek).

MENGANGKUT BATERAI LITIUM

Baterai litium-ion tunduk pada persyaratan Legislası Barang Berbahaya.

Pengangkutan baterai ini harus dilakukan sesuai regulasi dan peraturan daerah, nasional, dan internasional.

- Baterai dapat diangkut melalui jalan darat tanpa persyaratan khusus.
- Pengangkutan komersial baterai Litium-ion oleh pihak ketiga tunduk pada peraturan Barang Berbahaya. Persiapan pengangkutan dan pengangkutan harus dilakukan oleh orang yang terlatih dan prosesnya harus didampingi oleh pakar yang terkait.

Ketika mengangkut baterai:

- Pastikan bahwa terminal kontak baterai terlindungi dan terisolasi untuk mencegah korsleting.
- Pastikan bahwa unit baterai aman dari gerakan dalam pengemasan.
- Jangan mengangkut baterai yang retak atau bocor.

Tanyakan kepada perusahaan ekspedisi untuk mendapatkan saran lebih lanjut.

PEMELIHARAAN

Lepaskan paket baterai sebelum memulai pekerjaan apa pun pada produk.

Slot ventilasi produk tidak boleh tertutup sepanjang waktu.

Rawat ekstraktor debu. Periksa akan adanya pergeseran atau terikatnya bagian yang bergerak, kerusakan bagian alat dan kondisi lain yang mungkin mempengaruhi pengoperasian ekstraktor debu. Jika rusak, mintalah ekstraktor debu diperbaiki sebelum digunakan. Banyak kecelakaan disebabkan oleh peralatan listrik yang kurang terawat.

Gunakan hanya aksesorı dan suku cadang MILWAUKEE. Jika komponen yang belum dijelaskan harus diganti, hubungi salah satu dari pusat layanan

MILWAUKEE kami (lihat daftar alamat layanan/garansi kami).

Jika diperlukan, gambar pecahan komponen dapat dipesan. Sebutkan tipe produk dan nomor seri yang tertera pada label dan pesanlah gambarnya pada agen layanan setempat.

SIMBOL



Baca petunjuk dengan cermat sebelum memulai menggunakan produk.



Selalu pakai kacamata goggle saat menggunakan produk ini.



Pakai masker pelindung debu yang tepat.



Peralatan kelas III.



PERHATIAN! PERINGATAN! BAHAYA!



Alat ini tidak boleh terkena hujan sama sekali.



Lepaskan paket baterai sebelum memulai pekerjaan apa pun pada produk.



Tersedia sebagai aksesori.



Alat listrik - Tidak disertakan dalam peralatan standar; tersedia sebagai perangkat.

V

Voltase



Arus Searah



Jangan membuang alat-alat listrik, baterai/baterai isi ulang bersama-sama dengan sampah rumah tangga. Peralatan listrik dan baterai yang telah mencapai akhir masa pakainya harus dikumpulkan secara terpisah dan dikembalikan ke fasilitas daur ulang yang kompatibel terhadap lingkungan. Tanyakan kepada pihak berwenang atau peritel setempat mengenai daur ulang dan titik pengumpulan.

