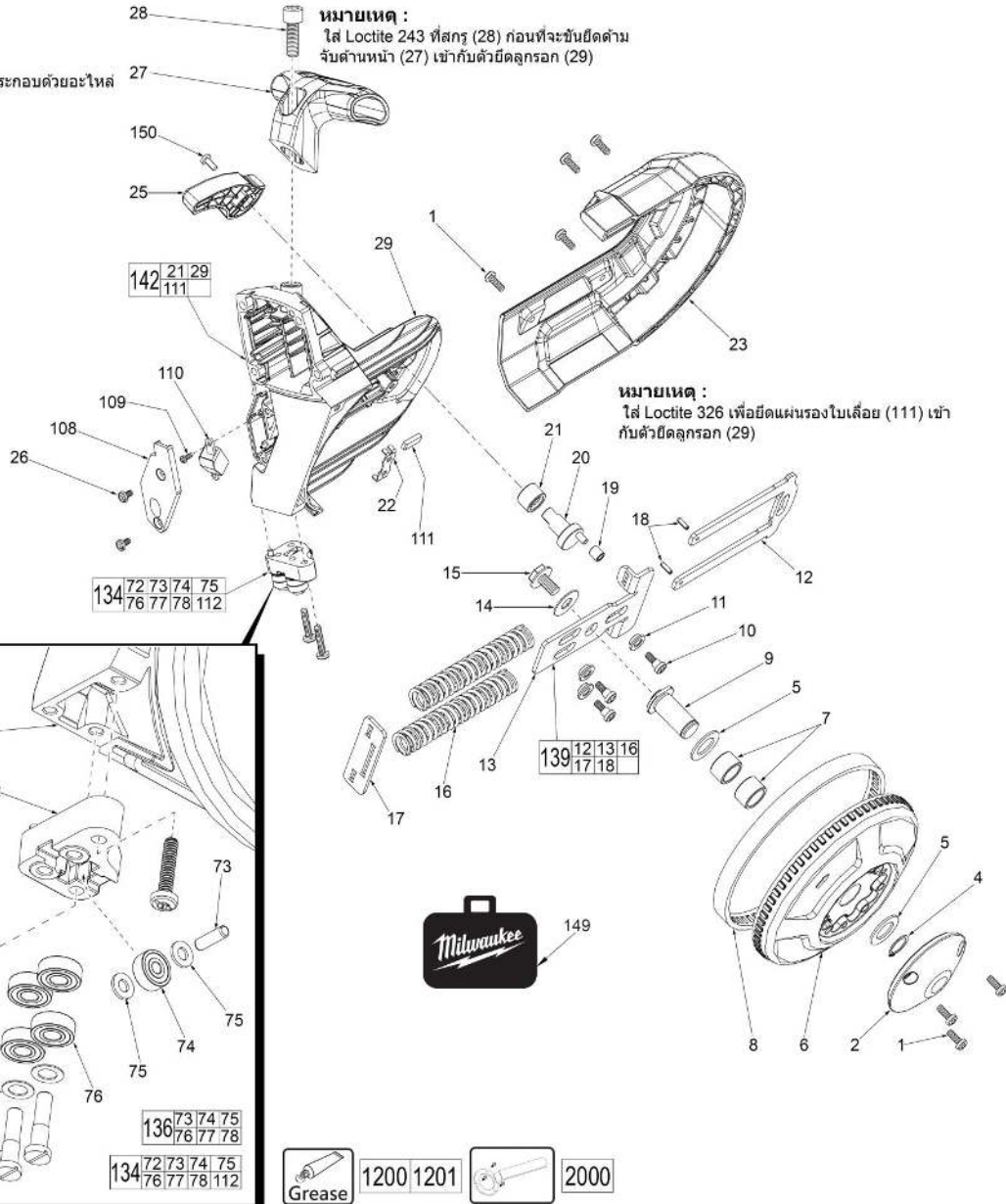


00 0

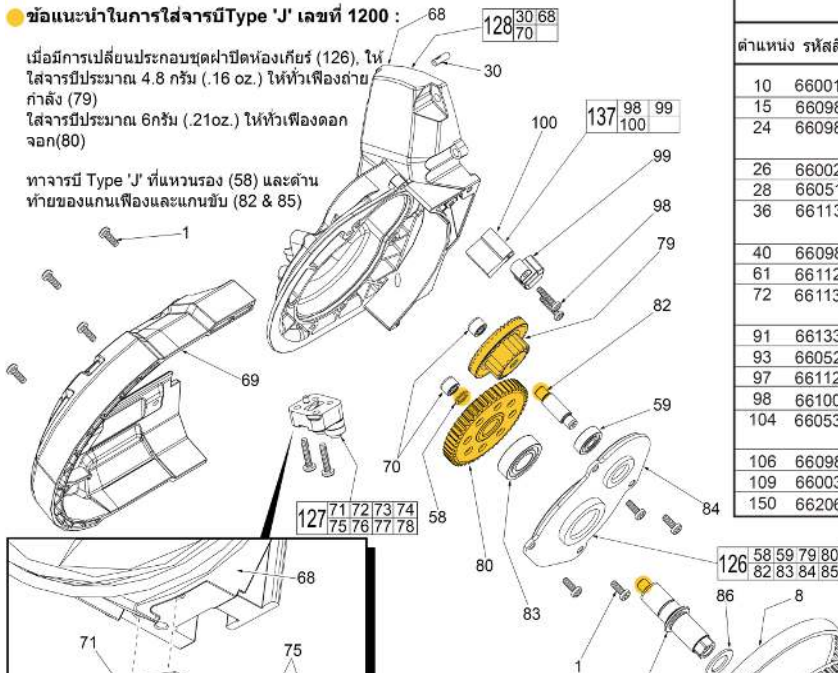
ตัวอย่าง :
อะไหล่เป็นชุด ประกอบด้วยอะไหล่ย่อยๆ



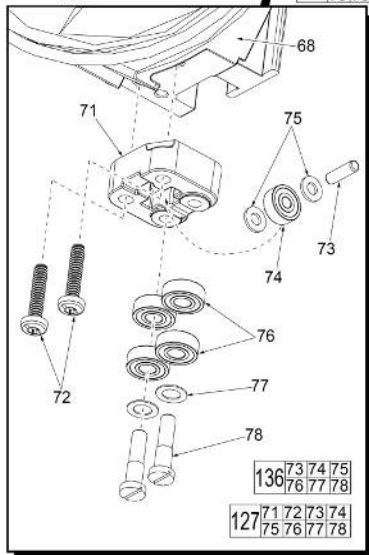
● **ข้อแนะนำในการใส่จากรมี Type 'J' เลขที่ 1200 :**

เมื่อมีการเปลี่ยนประกอบชุดฝาปิดห้องเกียร์ (126), ให้ใส่จากรมีประมาณ 4.8 กรัม (.16 oz.) ให้ทั่วเฟืองถ่ายกำลัง (79)
ใส่จากรมีประมาณ 6กรัม (.21oz.) ให้ทั่วเฟืองดอกจอก(80)

ทาจากรมี Type 'J' ที่แหวนรอง (58) และด้านท้ายของแกนเฟืองและแกนขับ (82 & 85)

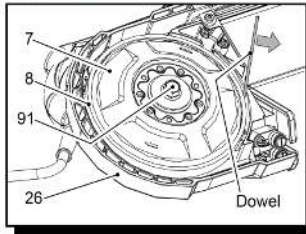


ข้อกำหนดแรงขันสกรู			
ตำแหน่ง รหัสสินค้า	ตำแหน่ง	แรงบิด (Nm)	
10	660013009	แผ่นรับสปริง	4.07
15	660988001	แผ่นรับสปริง	11.75
24	660985002	ตัวยึดลูกรอก	4.29
26	660023001	ฝาปิด LED	2.49
28	660511001	ตัวจับด้านหน้า	9.38
36	661132002	ตัวจับ	4.41
40	660982001	ฝาปิดตัวจับ	1.92
61	661129006	กระบัง	1.81
72	661133001	บล็อลูกปืนหน้า-หลัง	4.41
91	661335001	ลูกรอกด้านหลัง	35.26
93	660529001	ขาตัวบังคับงาน	2.15
97	661121001	ขาตัวบังคับงาน	2.15
98	661004001	ตัวปิดแผ่นทำความสะอาด	2.49
104	660532001	แผ่นยึดลูกปืน	1.92
106	660985001	กระบัง	4.29
109	660031015	ชุด LED	0.88
150	662068004	คันโยกคลายใบเลื่อย	2.49



วิธีขันยึดสกรู(91)

ใช้ลิ้นไม้หรือแท่งในลอนสอดเข้าไป
ช่องระหว่างลูกรอกท้าย(7)กับห้องเกียร์(26)
ระวังอย่าให้ยางรองลูกรอก(8)เสียหาย ออกแรงกดไม้ให้ลูกรอกท้ายหมุนตาม แล้วจึงขันสกรูทกเหลี่ยม(91)ด้วยแรง 35.26 Nm
สามารถสั่งซื้อประแจขันลูกรอก 61-30-6232 เพื่อช่วยในการขันสกรูทกเหลี่ยมได้



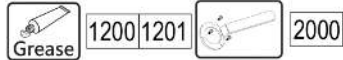
● **ข้อแนะนำในการใส่จากรมี Type 'Y' เลขที่ 1201 :**

ทาจากรมีบางๆให้ทั้งทั้งสองด้านของแหวนรองคลัทซ์ (89) และแผ่นคลัทซ์ (88) ด้วยจากรมี Type 'Y'

ข้อแนะนำ
312 in/lbs.
หรือ 35.26 Nm.

ขันสกรู(1)ยึดประแจถอดลูกรอกกับลูกรอกท้ายเพื่อยึดลูกรอกไม้ให้หมุนตาม แล้วใช้ประแจทกเหลี่ยมขันสกรู(91) ด้วยแรงบิด 35.2 Nm.

ประแจถอดลูกรอก
61-30-6232



	<h1>M18 CBS125</h1> <p>รายการอะไหล่</p> <p>หมายเลข TTI : 018 105 017</p> <p>M18 FUEL™ DEEP CUT BANDSAW</p>	<p>วันที่เริ่มใช้ :</p> <h2>Aug-17</h2> <p>เริ่มใช้ตั้งแต่ Serial Number :</p> <p>VERSION A - C2015</p>

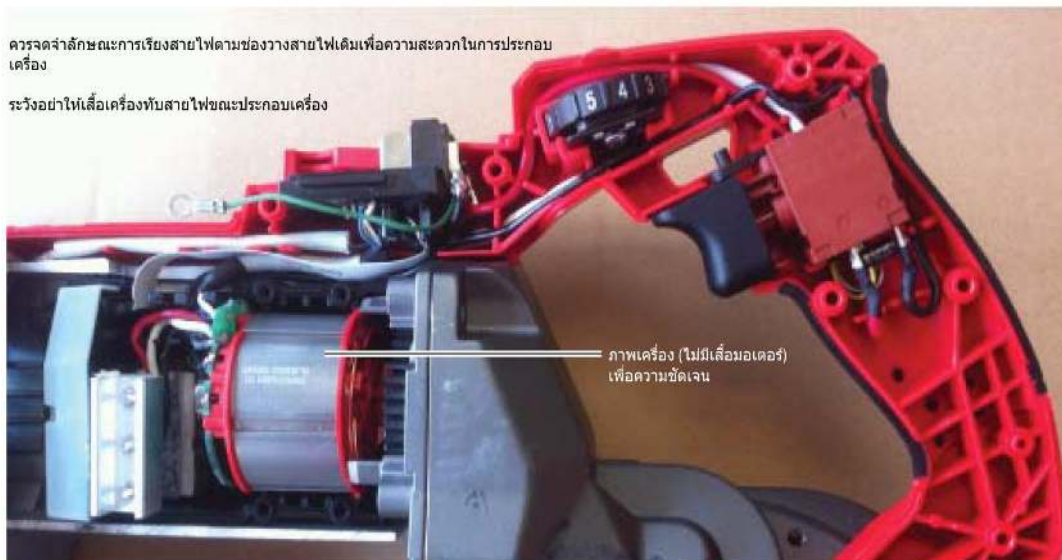
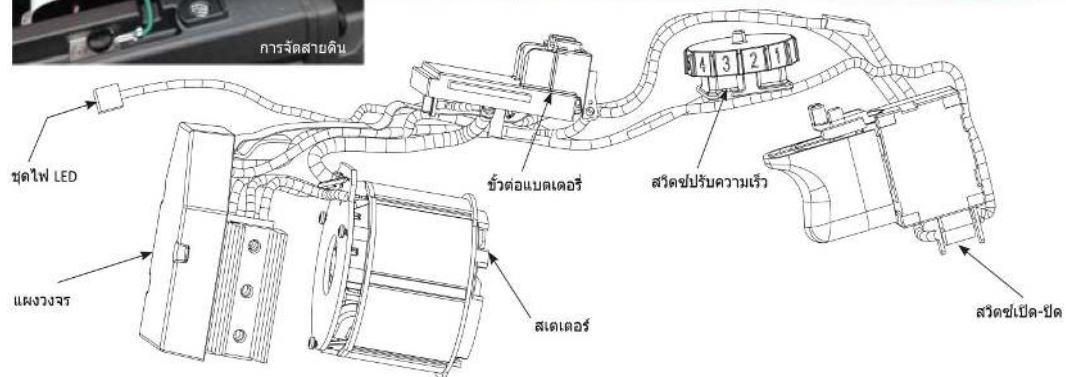
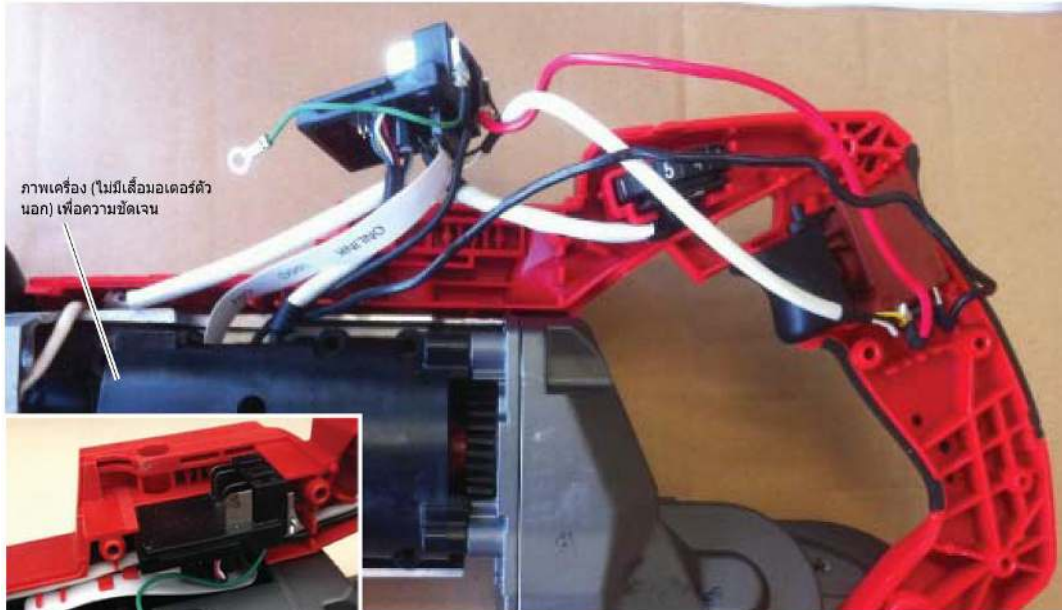
เลขที่	รหัสอะไหล่	รายการ	จำนวน (ชิ้น)
1	660997001	สกรู 10-24 X 1/2"	23
2	522082001	ฝาปิดลูกรอก	2
4	692132001	แหวนล้อ	1
5	560015001	แหวนรอง	2
6	641690003	ลูกรอกหน้า	1
7	692128001	ดรัมลูกปืนเข็ม	2
8	560013001	ยางลูกรอก	2
9	621153001	แกนลูกรอกหน้า	1
10	660013009	สกรูมีมา	3
11	692762001	บุชรองสกรู	3
12	-	แผ่นยึดชุดลูกรอก	1
13	-	แผ่นรับ	1
14	632021001	แหวนรอง	1
15	660988001	สกรู 5/16-18 X 9/16"	1
16	-	ชุดสปริง	2
17	-	แผ่นล้อคสปริง	1
18	672978001	หมุดยึด	3
19	692761001	บุชรองลูกเบี้ยว	1
20	621158001	เพลา ลูกเบี้ยว	1
21	694102001	ลูกปืนเข็ม	1
22	633936001	แผ่นกันสึก	1
23	522320001	เสื้อคลุมลูกรอกตัวหน้า	1
24	660985002	สกรู 12-24 X 1"	7
25	522089002	คันโยกคลายใบเลื่อย	1
26	660023001	สกรู 8-32 X .38"	2
27	526560001	ค้ำจับด้านหน้า	1
28	660511001	สกรู 3/8"-16 X 1"	1
29	-	ตัวยึดลูกรอก	1
30	-	หมุดยึด	2
31	941046979	ป้ายกำกับ	1
32	-	เสื้อมอเตอร์ด้านนอก	1
34	351424001	ป้ายตราสินค้า	1
35	-	ค้ำจับ	1
36	661132002	สกรู 1/4-20 X .625"	2
37	661158002	สกรู 1/4-20 X .75"	2
38	202891002	ชุดวงจรไฟฟ้า	1
39	-	ฝาปิดค้ำจับ	1
40	660982001	สกรู 8-16 X 5/8"	6
43	661233001	สกรู M4 X 12MM	2
48	526423001	ปุ่มล้อ	1
49	660024030	สกรู M4 X 16	8
50	-	เสื้อมอเตอร์	1

	<h1>M18 CBS125</h1> <p>รายการอะไหล่</p> <p>หมายเลข TTI : 018 105 017</p> <p>M18 FUEL™ DEEP CUT BANDSAW</p>	<p>วันที่เริ่มใช้ :</p> <h2>Aug-17</h2> <p>เริ่มใช้ตั้งแต่ Serial Number :</p> <p>VERSION A - C2015</p>

เลขที่	รหัสอะไหล่	รายการ	จำนวน (ชิ้น)
51	-	ฝาปิดเลื่อมอเตอร์	1
54	-	ดลับลูกปืน	3
55	-	ทูน	1
56	562623001	ยางรอง	2
57	-	แผ่นกัน	1
58	632876001	แหวนรอง	2
59	681461001	ดลับลูกปืน	2
60	-	กระบัง	1
61	661129006	สกรู 8-16 X 1"	4
62	-	หมุด	1
63	670060001	แหวนรอง	1
64	-	เฟืองทด	1
65	680863003	แหวนรองสปริง	1
66	633386001	แหวนรอง	1
67	562619001	ประเก็น	1
68	-	ห้องเกียร์	1
69	522319001	เสื้อคลุมลูกรอกตัวหลัง	1
70	-	ลูกปืนเข็ม	3
71	-	บล็อกลูกปืนหลัง	1
72	661133001	สกรู 10-24 X 7/8"	4
73	-	หมุด	2
74	-	ดลับลูกปืน	2
75	-	แหวนรอง	4
76	-	ดลับลูกปืน	8
77	-	แหวนรอง	4
78	-	สกรู 12-24 X .96"	4
79	-	เฟืองถ่ายกำลัง	1
80	-	เฟืองดอกจอก	1
82	-	แกนเฟือง	1
83	-	ดลับลูกปืน	1
84	-	ฝาปิดห้องเกียร์	1
85	-	แกนขับ	1
86	635046001	แหวนรอง	1
87	641652002	ลูกรอกท้าย	1
88	633387001	แผ่นคลัทช์	2
89	633388001	แหวนรองคลัทช์	2
90	633390003	จานแหวนสปริง	1
91	661335001	สกรู 3/8"-16 X 5/8"	1
92	-	ตัวบังคับงาน	1
93	660529001	สกรู 10-32 X 5/8"	2
94	641660001	ปุ่มปลดล็อค	1
95	692642001	สปริงปุ่มปลดล็อค	1

	<h1>M18 CBS125</h1> <p>รายการอะไหล่</p> <p>หมายเลข TTI : 018 105 017</p> <p>M18 FUEL™ DEEP CUT BANDSAW</p>	<p>วันที่เริ่มใช้ :</p> <h2>Aug-17</h2> <p>เริ่มใช้ตั้งแต่ Serial Number :</p> <p>VERSION A - C2015</p>

เลขที่	รหัสอะไหล่	รายการ	จำนวน (ชิ้น)
96	641659003	ชาดัวม้งซึนงาน	1
97	661121001	สกรู 10-32 X 1"	1
98	661004001	สกรู 8-32 X 3/4"	2
99	-	ตัวบีดแผ่นทำความสะอาดยาง	1
100	-	แผ่นทำความสะอาดยาง	1
101	-	แกนเฟืองเฉียง	1
102	-	ดลึบลูกปืน	1
103	-	แผ่นยึดลูกปืน	1
104	660532001	สกรู 8-32 X .313"	3
105	-	เฟืองเฉียง	1
106	660985001	สกรู 12-24 X 3/4"	1
107	633391002	บังใบเลื่อย	1
108	522078001	ฝาปิดไฟ LED	1
109	660031015	สกรู M3 X 8MM	1
110	290139043	ชุด LED	1
111	692157001	แผ่นรองใบเลื่อย	1
112	-	บล็อกลูกปืนหน้า	1
113	680866003	แหวนรอง	1
126	201797004	ชุดฝาปิดห้องเกียร์	1
127	201341005	ชุดบล็อกลูกปืนหลัง	1
128	201348005	ชุดฝาปิดห้องเกียร์ด้านบน	1
129	200881004	ชุดกระบัง	1
130	201798003	ชุดแผ่นกันใบพัด	1
132	202890002	ชุดประกอบทูน	1
133	201375005	ชุดประกอบเฟืองและแกนเฟือง	1
134	201337004	ชุดบล็อกลูกปืนหน้า	1
135	201810002	ชุดตัวม้งซึนงาน	1
136	201371001	ชุดลูกปืนนำใบ	1
137	201811002	ชุดทำความสะอาดยาง	1
138	202895002	ชุดประกอบด้ามจับ	1
139	201333005	ชุดตั้งใบเลื่อย	1
142	201809004	ชุดตัวยึดลูกรอก	1
145	201915002	ชุดเฟืองทด	1
146	202894002	ชุดล้อมอเตอร์ตัวนอก	1
147	202892002	ชุดล้อมอเตอร์ตัวใน	1
148	202893002	ชุดขอเกี่ยว	1
149	910379403	กล่องใส่เครื่อง	1
150	662068004	สกรู 8-32 X .48"	1
1200	-	จารบี Type J	1
1201	-	จารบี Type Y	1
2000	61-30-6232	ประแจถอดลูกรอก	1



ควรจดจำลักษณะการเรียงสายไฟตามช่องวางสายไฟเดิมเพื่อความสะดวกในการประกอบเครื่อง

ระวังอย่าให้เส้นเครื่องทับสายไฟขณะประกอบเครื่อง