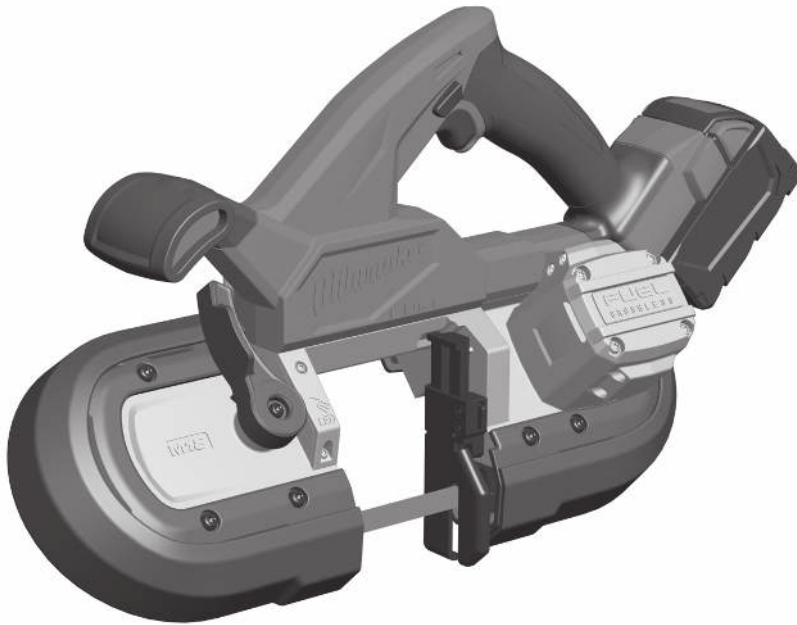


Milwaukee™

Nothing but **HEAVY DUTY.™**



M18 FBS85

User Manual

操作指南

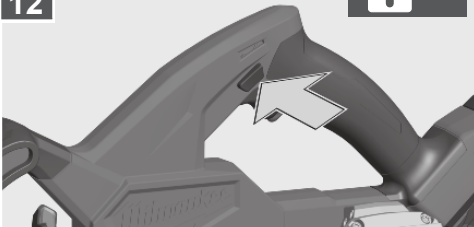
操作指南

사용시 주의사항

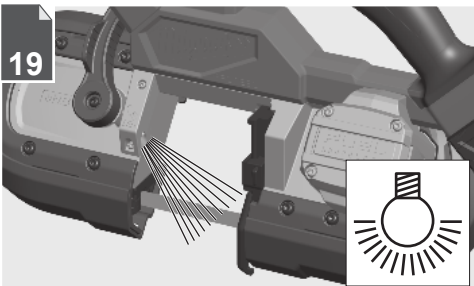
คู่มือการใช้

Buku Petunjuk Pengguna

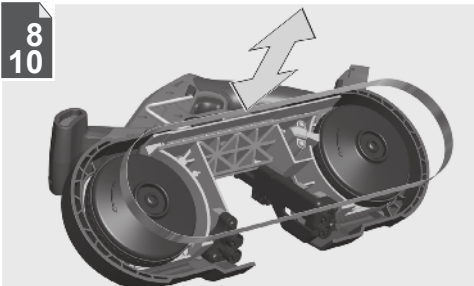
12



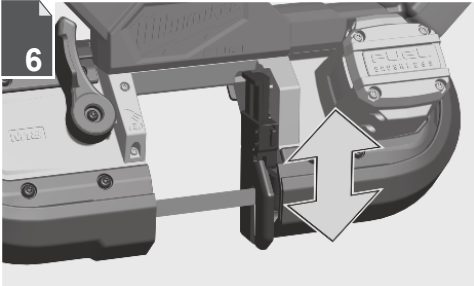
19



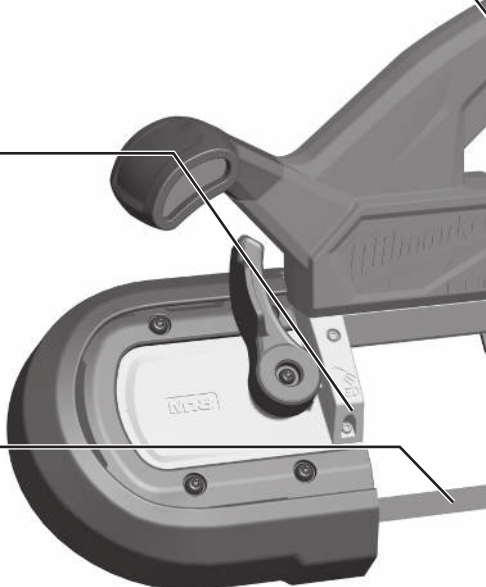
8
10

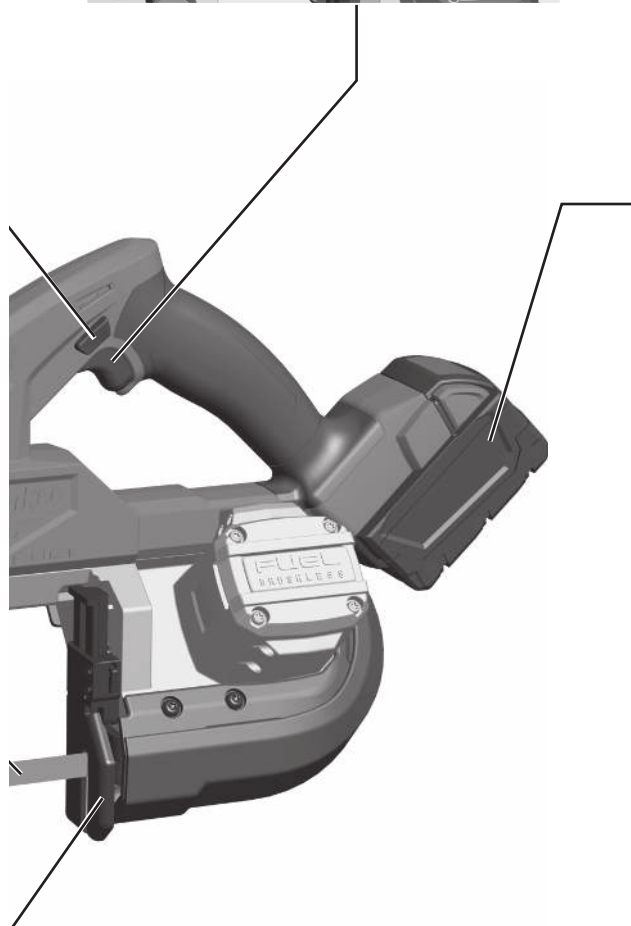
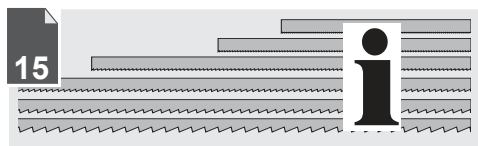
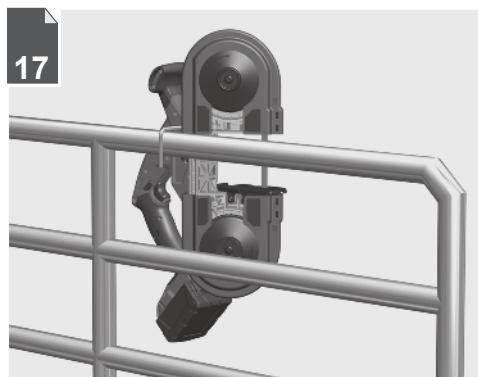
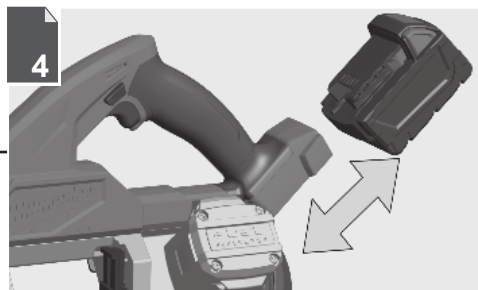
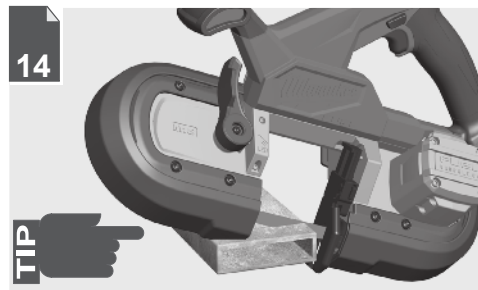
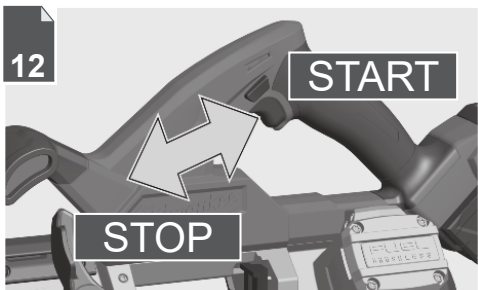


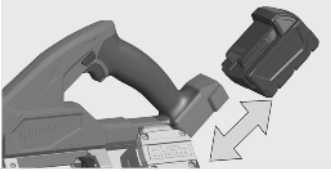
6



2







Remove the battery pack before starting any work on the product.

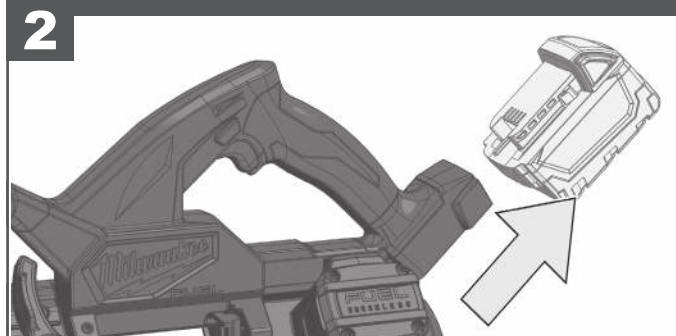
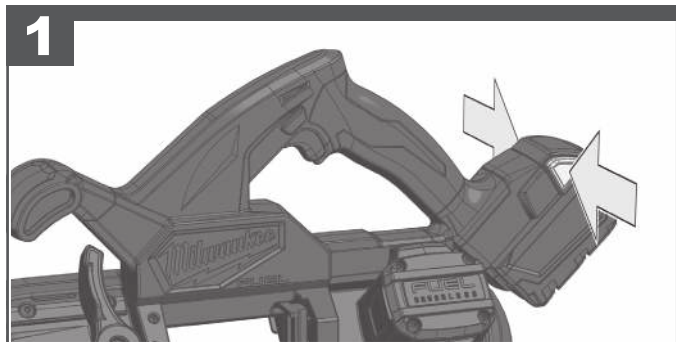
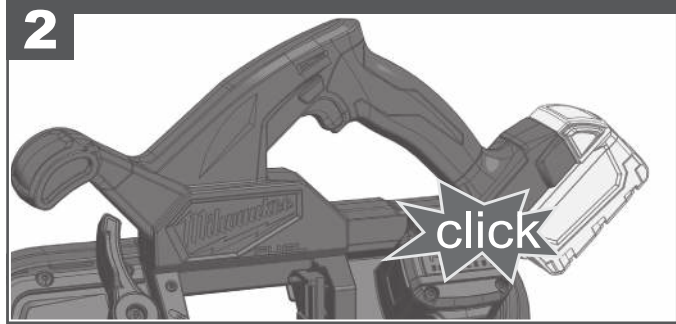
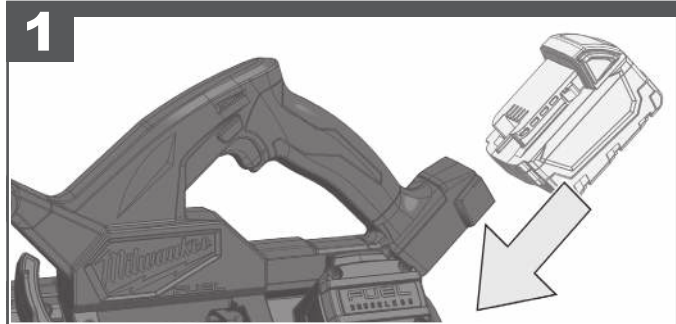
對產品進行任何工作前，先移除電池。

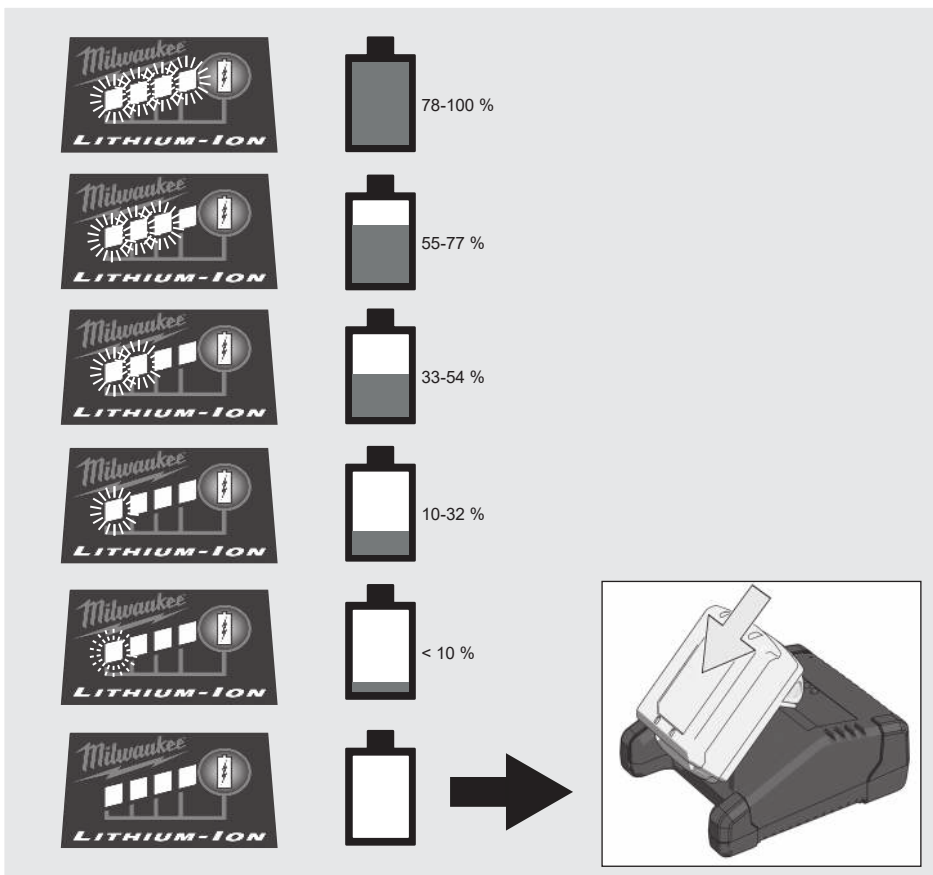
对产品进行任何工作前，先移除电池。

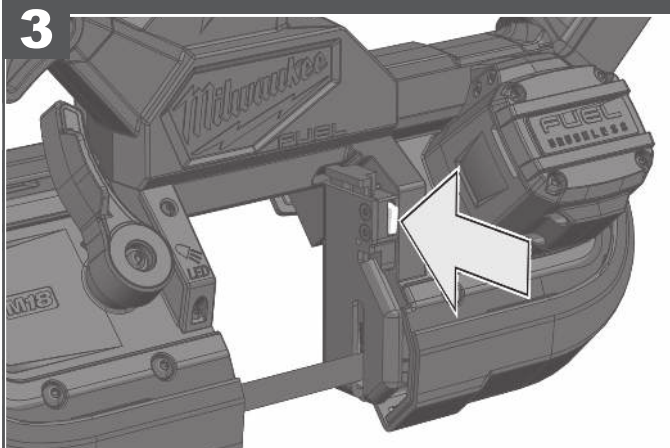
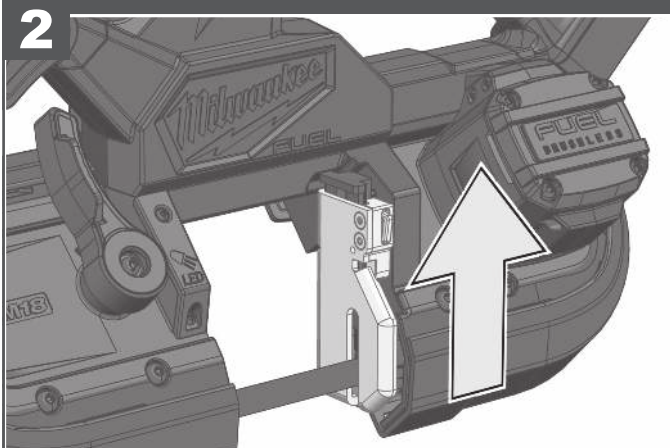
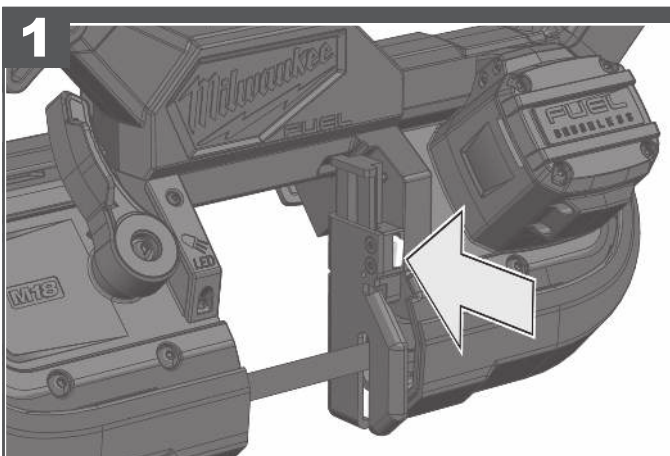
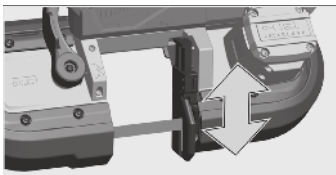
제품 사용 전, 배터리 팩을 제거하십시오.

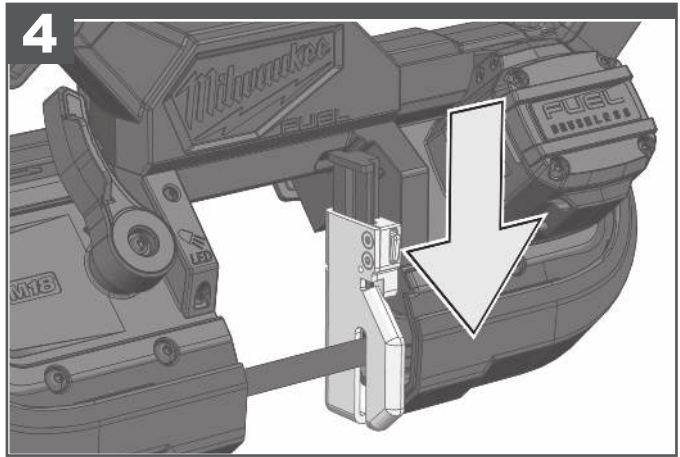
ถอดชุดแบตเตอรี่ออกก่อนเริ่มการทำงานใด ๆ กับผลิตภัณฑ์

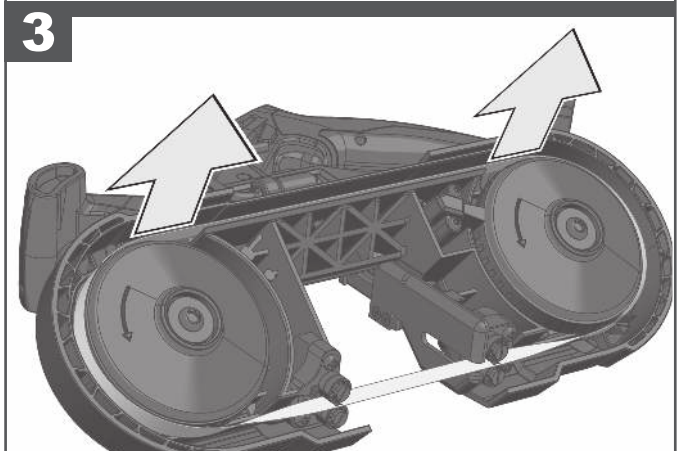
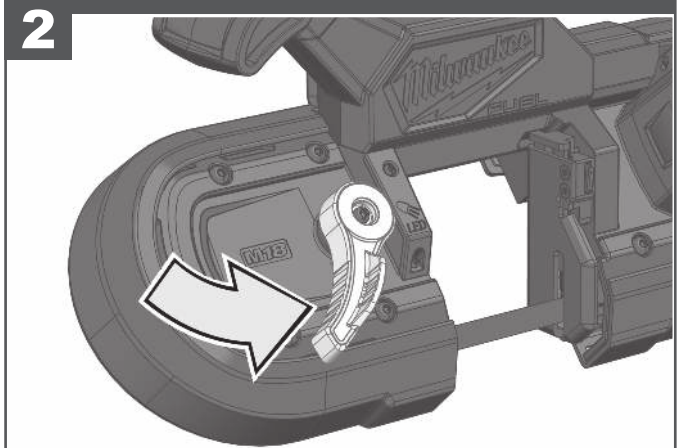
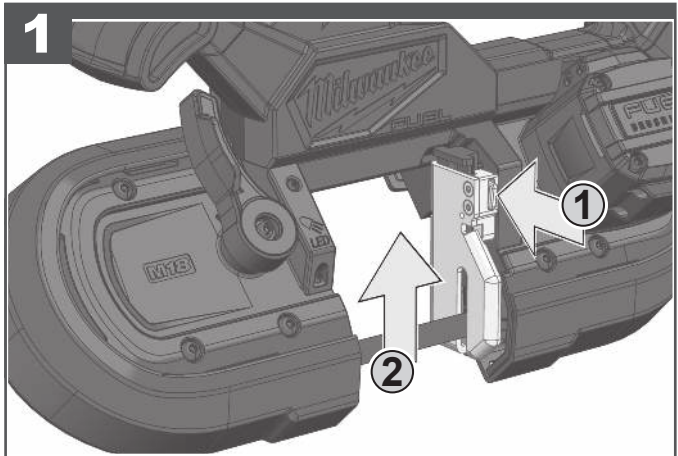
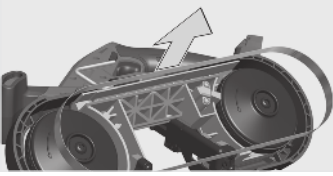
Lepaskan paket baterai sebelum memulai pekerjaan apa pun pada produk.



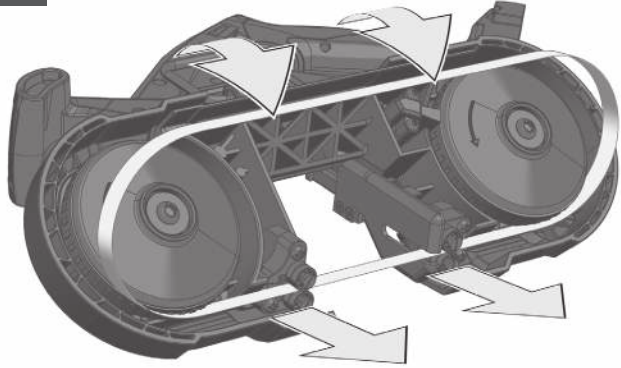


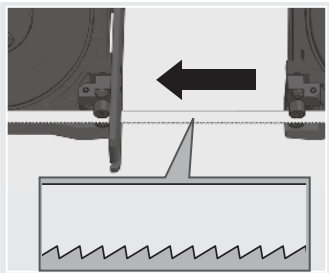
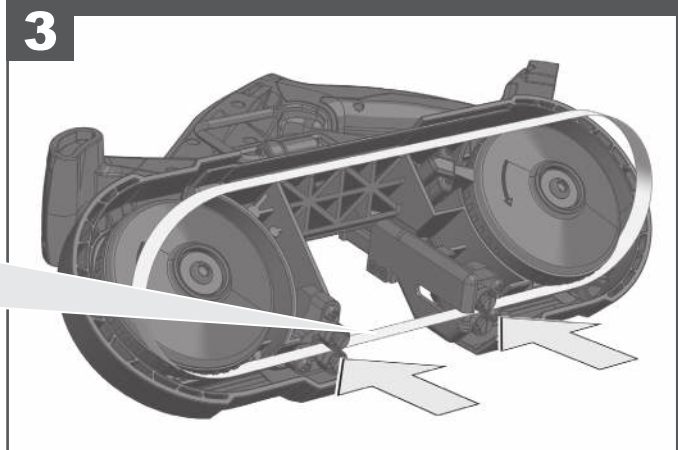
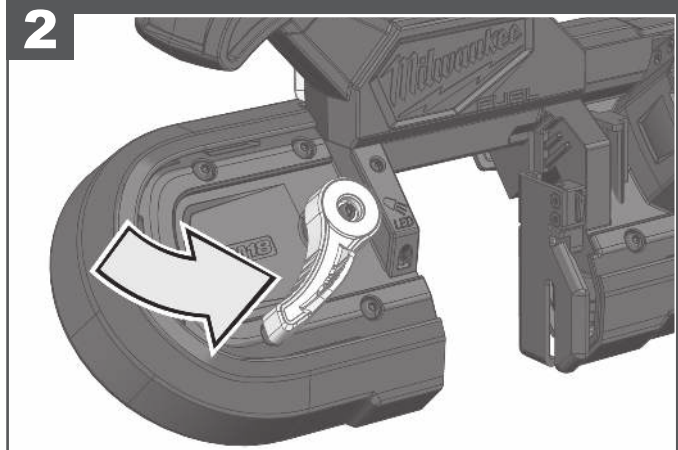
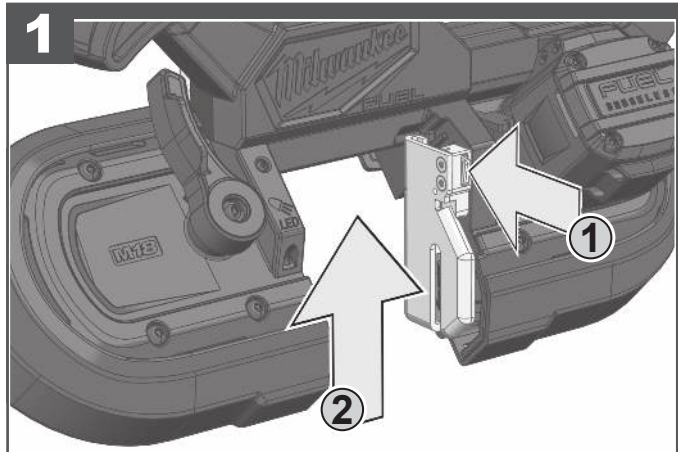
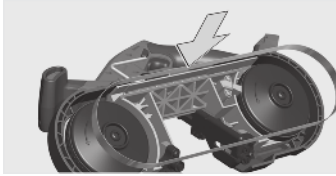




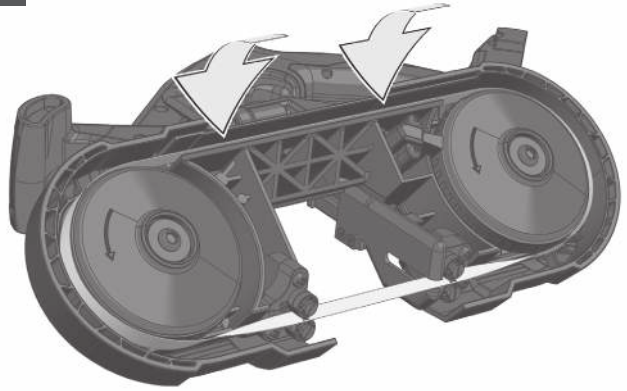


4

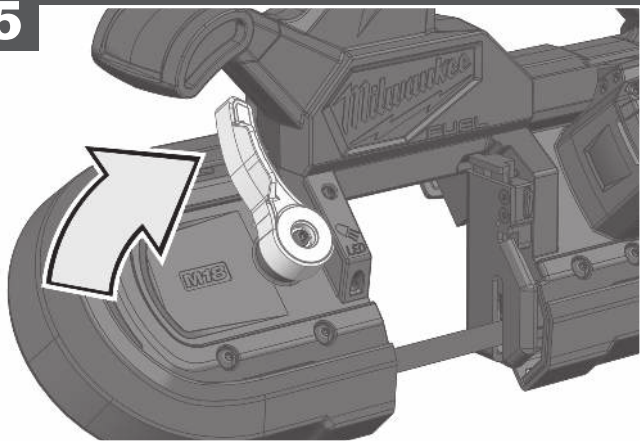




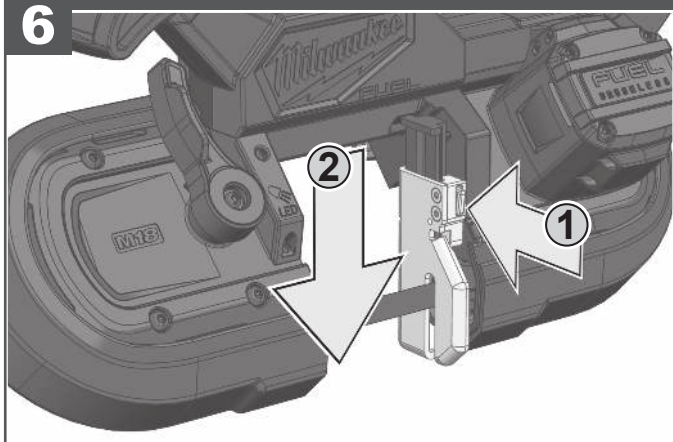
4

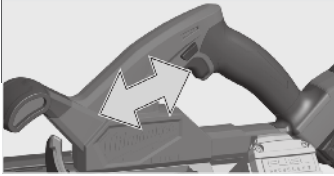


5

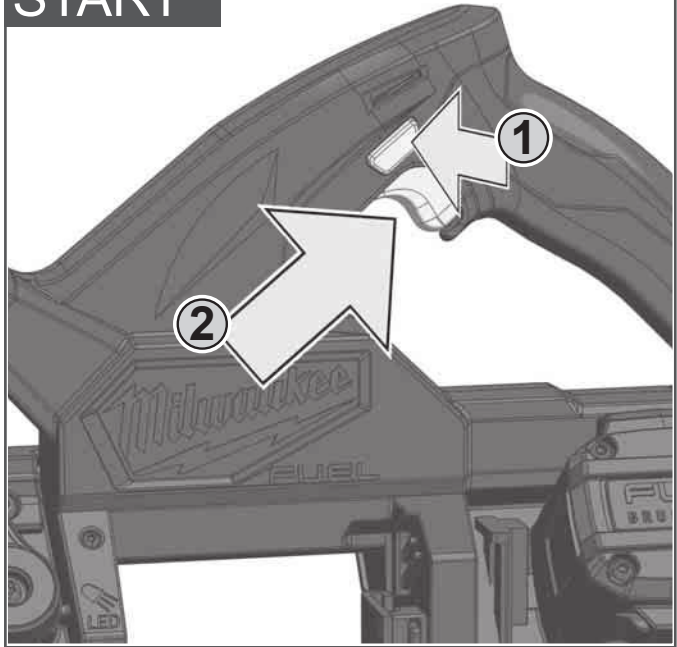


6

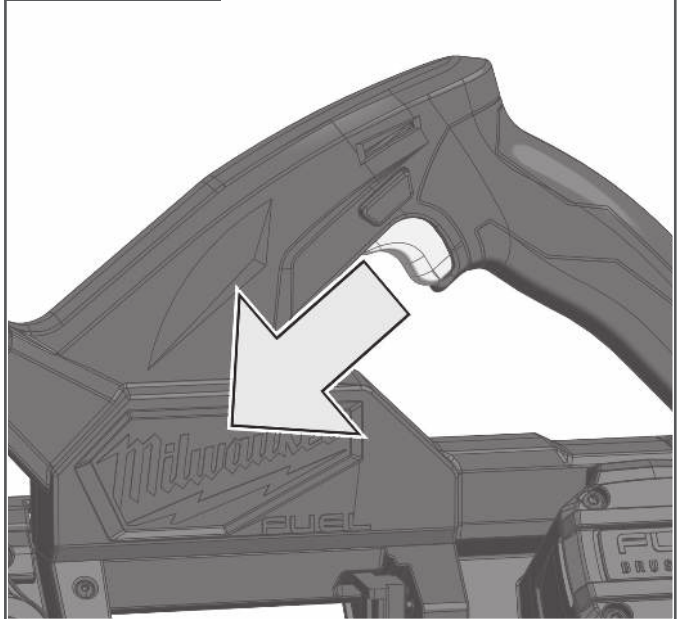




START



STOP



Insulated gripping surface

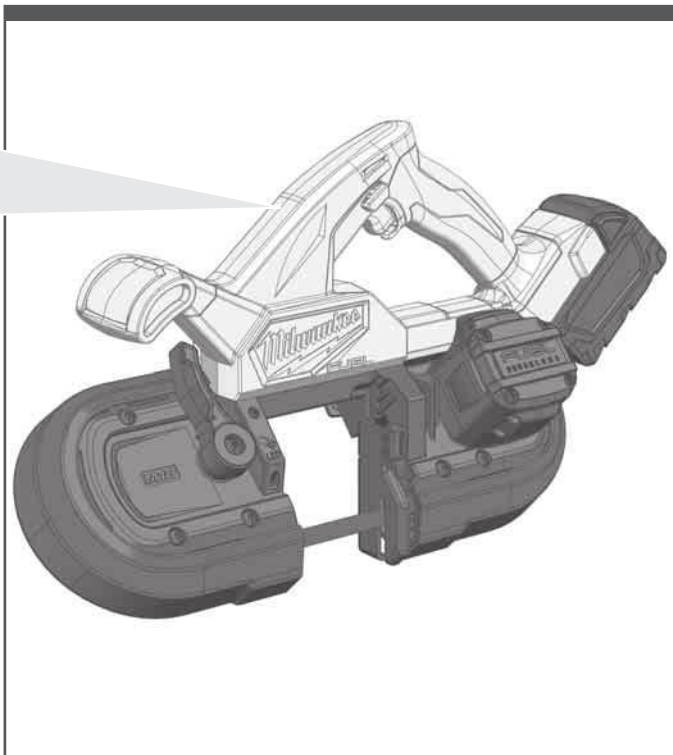
絕緣的握持表面

絶縁的握持表面

절연 그립 표면

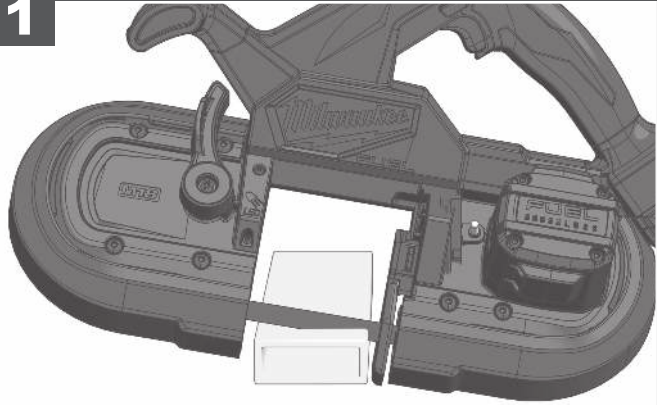
พื้นผิวจับกันความร้อน

Permukaan genggam
berinsulasi

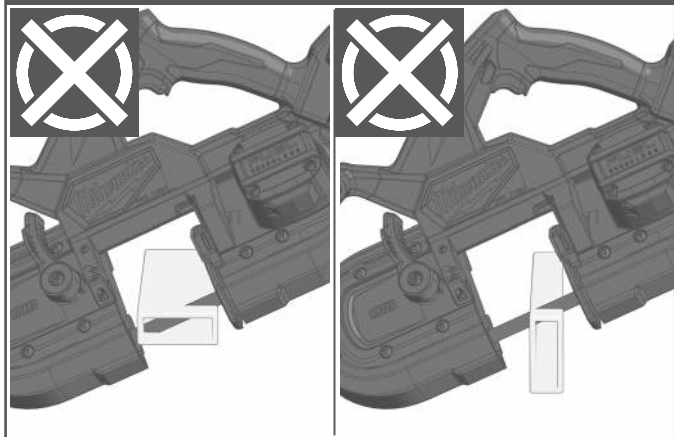
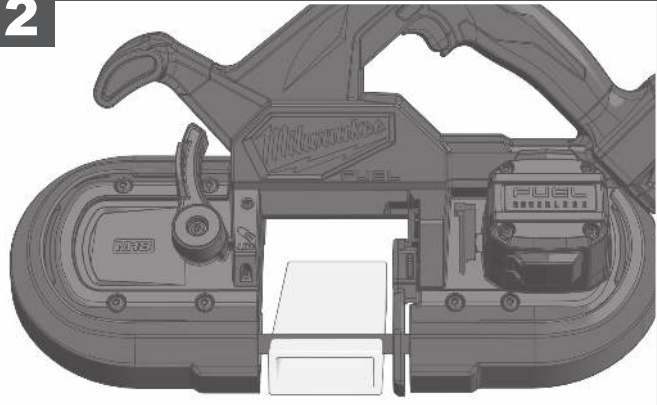


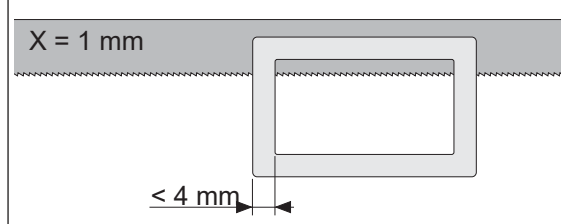
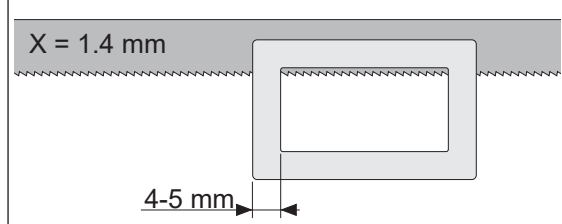
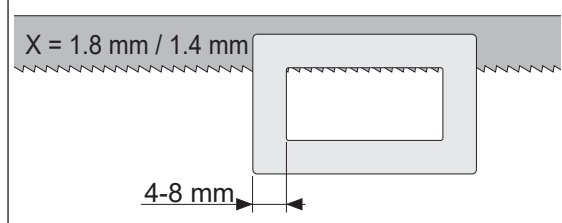
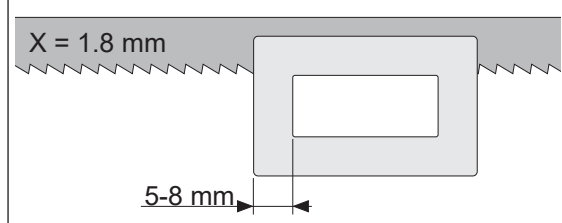
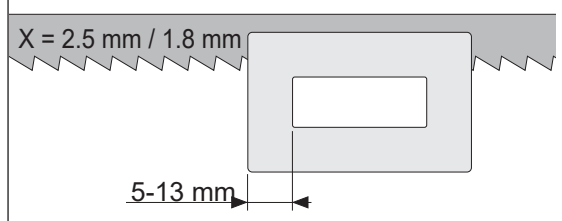
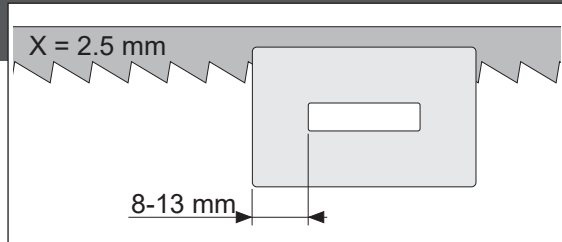
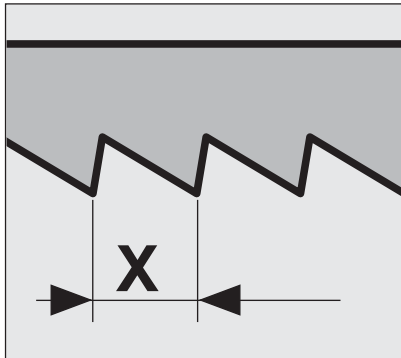


1



2







Hold the product firmly with both hands.

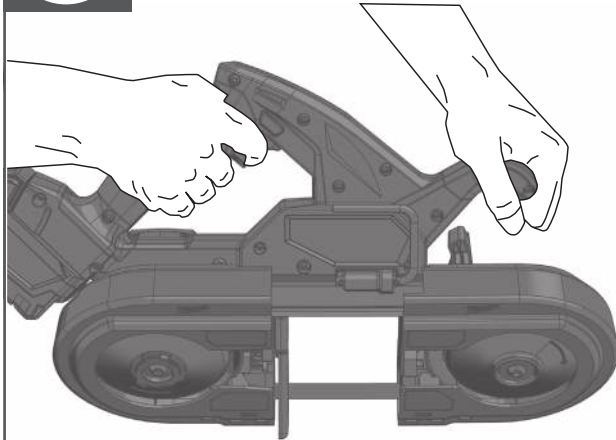
用雙手牢固握住產品。

用双手牢固握住产品。

양손으로 제품을 꼭 붙잡으십시오.

จับผลิตภัณฑ์ให้มั่นคงด้วยมือสองข้าง

Pegang produk dengan erat menggunakan kedua tangan.



Do not place hands on or around the guard or blade while the battery pack is connected to the product.

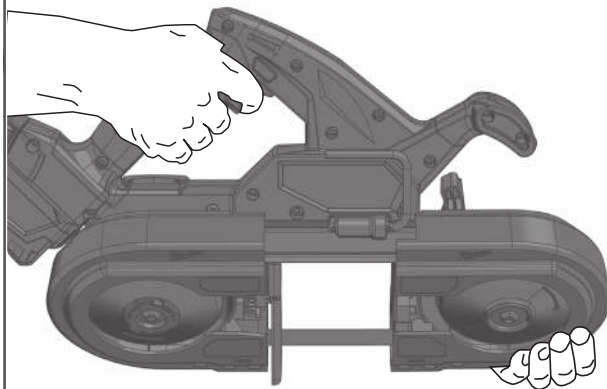
將電池組連接到產品時，請勿將手放在護板或刀片上或周圍。

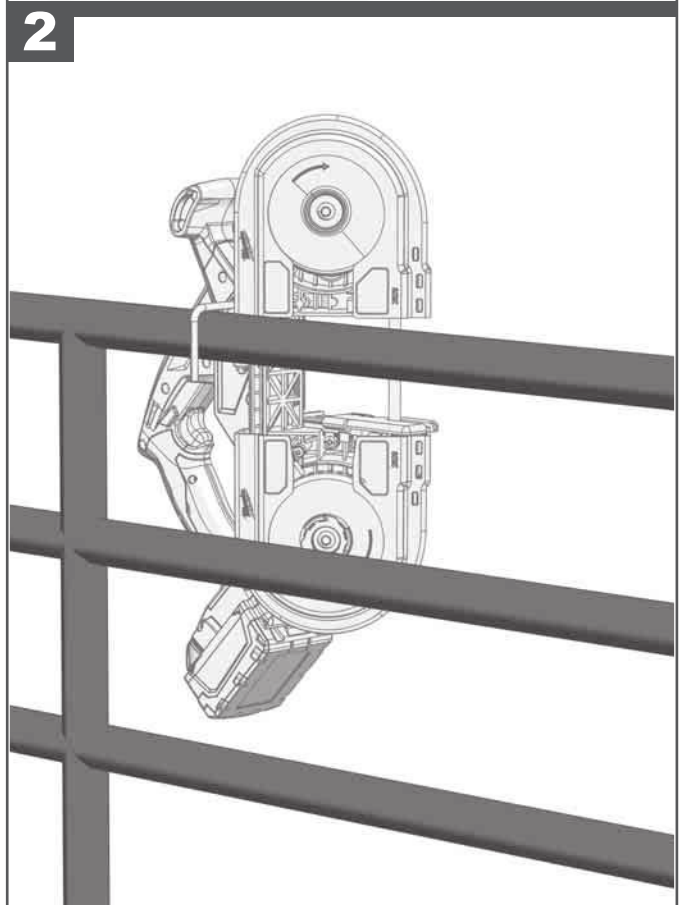
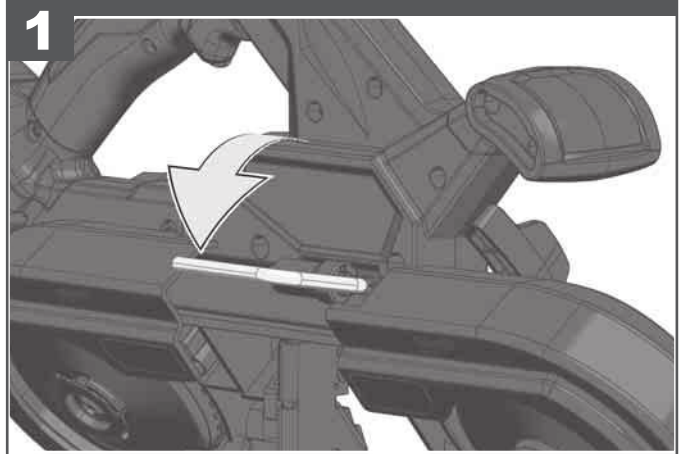
将电池组连接到产品时，请勿将手放在护板或刀片上或周围。

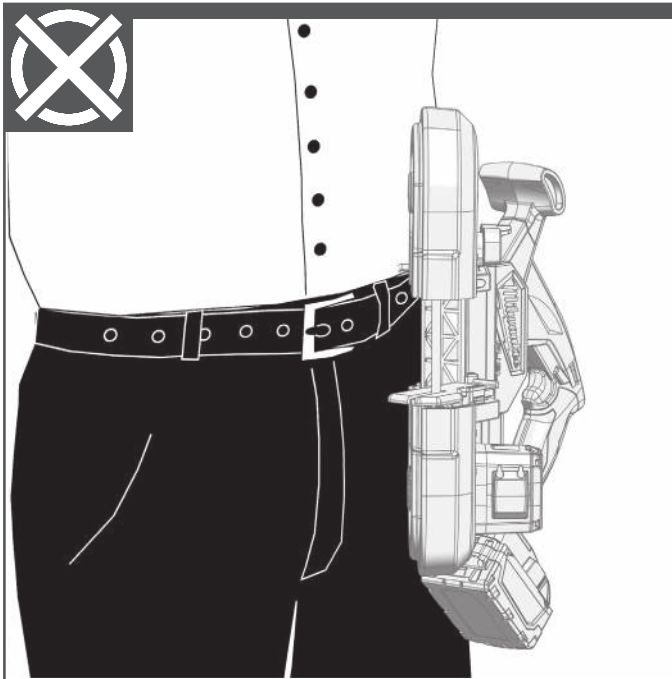
배터리 팩이 제품에 연결된 상태에서 가드 또는 블레이드나 그 주변에 손을 대지 마십시오.

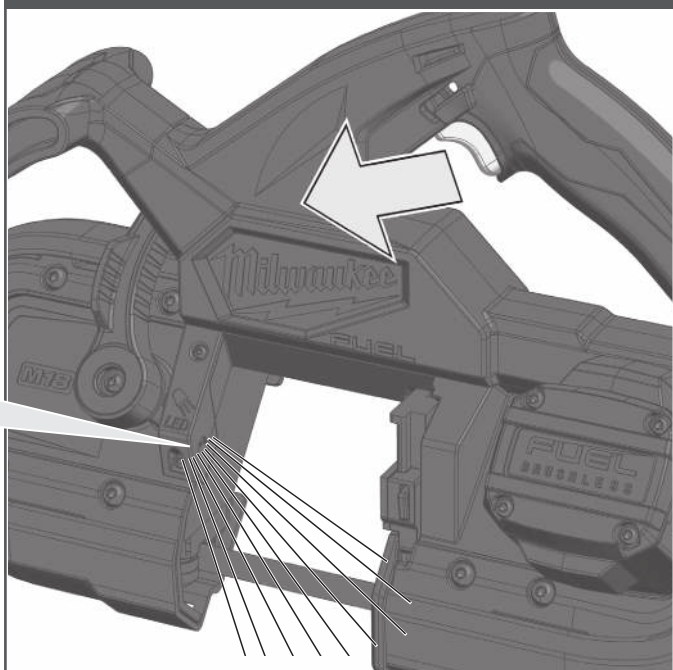
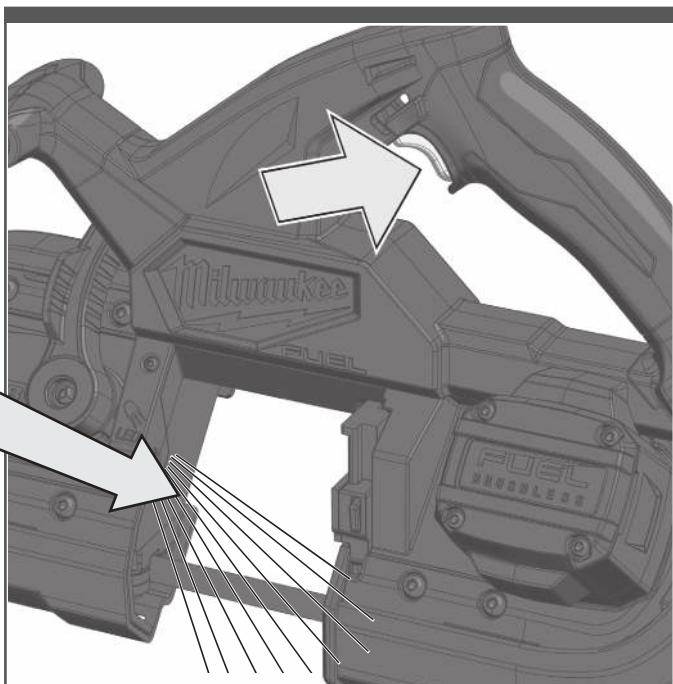
อย่าวางมือบนหรือบริเวณแผ่นป้องกันหรือใบเลื่อยในขณะที่แพ็คแบตเตอรี่เชื่อมต่อกับผลิตภัณฑ์

Jangan meletakkan tangan di atas atau di sekitar pelindung atau bilah pisau saat baterai terhubung ke produk.









15 sec



TECHNICAL DATA**M18 FBS85**

No-load speed	0-164.59 m/min
Blade size	899 x 13 x 0.51 mm
Cutting capacity (rectangular stock)	85 x 85 mm
Cutting capacity (pipe)	ø 85 mm
Battery voltage	18 V
Weight according to EPTA-Procedure 01/2014 (2.0 Ah – 12 Ah)	3.9 – 5.0 kg
Recommended ambient operating temperature	-18 – +50 °C
Recommended battery types	M18B, M18 HB
Recommended charger	M12-18C, M12-18AC, M12-18FC, M12-18C3

Noise/vibration information

Measured values determined according to EN 60745.

A-weighted sound pressure level	82.63 dB (A)
Uncertainty K	3 dB (A)
A-weighted sound power level	93.63 dB (A)
Uncertainty K	3 dB (A)

Wear ear protectors!

Sawing of metal

Vibration emission value a_h	1.38 m/s ²
Uncertainty K	1.50 m/s ²

WARNING!

The vibration and noise emission level given in this information sheet has been measured in accordance with a standardised test given in EN 60745 and may be used to compare one product with another. It may be used for a preliminary assessment of exposure.

The declared vibration and noise emission level represents the main applications of the product. However, if the product is used for different applications, with different accessories or poorly maintained, the vibration and noise emission may differ. This may significantly increase the exposure level over the total working period.

An estimation of the level of exposure to vibration and noise should also take into account the times when the product is turned off or when it is running but not actually doing the job. This may significantly reduce the exposure level over the total working period.

Identify additional safety measures to protect the operator from the effects of vibration and/or noise such as: maintaining the product and the accessories, keeping the hands warm, and organising work patterns.

⚠ WARNING! Read all safety warnings, instructions, illustrations, and specifications provided with this power tool. Failure to follow all instructions listed below may result in electric shock, fire and/or serious injury.

Save all warnings and instructions for future reference.

⚠ BAND SAW SAFETY WARNINGS

Hold the power tool by insulated gripping surfaces when performing an operation where the cutting accessory may contact hidden wiring. Cutting accessory contacting a "live" wire may make exposed metal parts of the power tool "live" and could give the operator an electric shock.

Wear ear protectors. Exposure to noise can cause hearing loss.

Do not start the blade when it is in contact with the workpiece. Wait for the blade to reach full speed before beginning the cut.

When the blade is binding, or when interrupting a cut for any reason, release the trigger and hold the cutter motionless in the material until the blade comes to a complete stop. Never restart the machine when the blade is in contact with workpiece.

Do not use cracked or distorted saw blades.

ADDITIONAL SAFETY AND WORKING INSTRUCTIONS

Use protective equipment. Always wear safety glasses when working with the product. Use protective clothing, such as dust mask, protective gloves, sturdy non-slip footwear, helmet, and ear defenders.

The dust produced when using the product may be harmful to

health. Do not inhale the dust. Wear a suitable dust protection mask.

Do not use the product near any materials that present a danger to health.

Turn off the product immediately if the insertion tool stalls. Do not turn on the product again while the insertion tool is stalled, as doing so could trigger a sudden recoil with a high reactive force. Determine why the insertion tool stalled and rectify this, paying heed to the safety instructions.

The possible causes may be:

- The insertion tool is tilted in the workpiece to be machined.
- The insertion tool has pierced through the material to be machined.
- The product is overloaded.

Do not reach into the product while it is running.

The insertion tool may become hot during use.

WARNING! Danger of burns

- when changing products
- when setting the product down

Chips and splinters must not be removed while the product is running.

When working on walls, ceiling, or floor, take care to avoid electric cables and gas or water pipes.

Clamp your workpiece with a clamping device. Unclamped workpieces can cause severe injury and damage.

Remove the battery pack before starting any work on the product.

Do not dispose of used battery packs in the household refuse or by burning them. MILWAUKEE distributors offer to retrieve old batteries to protect our environment.

Do not store the battery pack together with metal objects (short circuit risk).

No metal parts must be allowed to enter the battery section of the charger (short circuit risk).

Use only M18 System chargers for charging M18 System battery packs. Do not use battery packs from other systems.

Never break open battery packs and chargers, and store them only in dry rooms. Keep battery packs and chargers dry at all times.

Battery acid may leak from damaged batteries under extreme load or extreme temperatures. In case of contact with battery acid, wash it off immediately with soap and water. In case of eye contact, rinse thoroughly for at least 10 minutes and immediately seek medical attention.

ADDITIONAL BATTERY SAFETY WARNINGS

⚠ WARNING! To reduce the risk of fire, personal injury, and product damage due to a short circuit, never immerse your product, battery pack, or charger in fluid or allow fluid to flow inside them. Corrosive or conductive fluids, such as seawater, certain industrial chemicals, and bleach or bleach-containing products, etc., can cause a short circuit.

SPECIFIED CONDITIONS OF USE

The band saw accurately cuts lengthwise in different types of metals, such as metal profiles (UNISTRUT), pipes, metal studs, channels, aluminium profiles, and metal sheets.

Do not use the product for any other purpose.

BATTERIES

Battery packs that have not been used for some time should be recharged before use.

Temperatures in excess of 50°C (122°F) reduce the performance of the battery pack. Avoid extended exposure to heat or sunshine (risk of overheating).

The contacts of chargers and battery packs must be kept clean.

For an optimum lifetime, the battery packs have to be fully charged after use.

To obtain the longest possible battery life, remove the battery pack from the charger after it is fully charged.

For battery pack storage longer than 30 days:

- Store the battery pack where the temperature is below 27°C and away from moisture.
- Store the battery packs in a 30% – 50% charged condition.
- Every six months of storage, charge the pack as normal.

BATTERY PACK PROTECTION

In extremely high torque, binding, stalling, and short circuit situations that cause high current draw, the product stops for about 2 seconds and then the product turns off.

To reset, release the trigger.

Under extreme circumstances, the internal temperature of the battery could become too high. If this happens, the battery shuts down.

TRANSPORTING LITHIUM BATTERIES

Lithium-ion batteries are subject to the Dangerous Goods Legislation requirements.

Transportation of lithium-ion batteries has to be done in accordance with local, national and international provisions and regulations.

- Batteries can be transported by road without further requirements.
- Commercial transport of lithium-ion batteries by third parties is subject to Dangerous Goods regulations. Transport preparation and transport are exclusively to be carried out by appropriately trained persons, and the process has to be accompanied by corresponding experts.

When transporting batteries:

- Ensure that battery contact terminals are protected and insulated to prevent short circuit.
- Ensure that the battery pack is secured against movement within packaging.
- Do not transport batteries that are cracked or leaking.

Check with the forwarding company for further advice.

MAINTENANCE

The ventilation slots of the product must be kept clear at all times.

Use only MILWAUKEE accessories and spare parts. Should components that have not been described need to be replaced, contact one of our MILWAUKEE service agents (see our list of service addresses).

If needed, an exploded view of the product can be ordered. State the product type and the serial number on the label, and order the drawing at your local service centres.

SYMBOLS



CAUTION! WARNING! DANGER!



Remove the battery pack before starting any work on the product.



Read the instructions carefully before starting the product.



Keep hands away from rotating parts.



Always wear goggles when using the product.



Wear gloves!



Do not dispose of electric tools, batteries/rechargeable batteries together with household waste material. Electric tools and batteries that have reached the end of their life must be collected separately and returned to an environmentally compatible recycling facility. Check with your local authority or retailer for recycling advice and collection point.

n_0

Stroke rate under no-load

V

Volts



Direct current

技術數據	M18 FBS85
無負載轉速	0-164.59 m/min
刀片尺寸	899 x 13 x 0.51 mm
切割容量 (矩形)	85 x 85 mm
切割容量 (管狀)	ø 85 mm
電池電壓	18 V
根據EPTA-Procedure 01/2014的重量 (2.0 Ah - 12 Ah)	3.9 - 5.0 kg
建議環境操作溫度	-18 - +50 °C
推薦的電池類型	M18B, M18 HB
推薦充電器	M12-18C, M12-18AC, M12-18FC, M12-18C3
噪音/震動資訊	
依 EN 60745 所測的測量值。	
A加權聲壓值	82.63 dB (A)
不確定性 K	3 dB (A)
A加權聲功率級	93.63 dB (A)
不確定性 K	3 dB (A)
佩戴護耳器。	
金屬鋸切	
震動釋放值 a_h	1.38 m/s ²
不確定性 K	1.50 m/s ²

警告！

本說明書所提供的震動等級是依EN 60745規定的標準化測試所測得，且可能用於與另一個工具進行比較。該等級可用來初步評估風險。

宣告的震動釋放等級代表的是本工具的主要應用。然而，如果用於不同的應用、使用不同的配件或保養不當，震動釋放也可能不同。這可能會在總工作時間上顯著增加風險等級。

評估震動暴露的等級還應考慮本工具關機時的時間，或當工具運轉但並未實際使用的時間。這可能會明顯降低總工作期間的風險等級。

請確認額外的安全措施，以保護操作員不受震動的影響，例如：保養本工具與配件、保持手部溫暖和井然有序的工作方式。

⚠ 警告！ 閱讀所有安全警告和說明。若不按照警告和說明操作，則可能會導致觸電、火災和/或嚴重傷害。

將所有警告和說明保存好，方便以後查閱。

⚠ 帶鋸機安全警告

當作業時切割配件可能接觸隱藏的接線或自己的電線時，只能握住電動工具的絕緣抓面。切割配件接觸火線可能會導致電動工具裸露的金屬部分帶電，可能會導致操作人員觸電。

佩戴耳罩。暴露在噪音中可能會導致聽力受損。

當刀片與工件接觸時，請勿啟動刀片。等待刀片達到全速，然後再開始切割。

當刀片裝訂時，或因任何原因打斷切割時，請釋放扳機並使切刀在材料中保持不動，直到刀片完全停止。當刀片與工件接觸時，切勿重啟機器。

請勿使用破裂或變形的鋸片。

其他安全和工作說明

使用防護裝備。使用機器時，務必佩戴護目鏡。建議穿戴防護裝備，例如防塵罩、防護手套、堅固防滑的鞋具、安全帽和護耳器。

使用此工具時產生的粉塵可能會影響健康。切勿吸入粉塵。戴上適當的防塵罩。

切勿加工可能會影響健康的材料。

如果插入工具停止轉動，則立即關閉設備。插入工具停止轉動時，切勿重新啟動設備，否則可能會導致突然後退，產生較大的反作用力。確定插入工具停止轉動的原因並及時解決，同時注意安全說明。

停止轉動可能的原因包括：

- 它在待加工工件內傾斜；
- 它穿透了待加工材料；
- 電動工具過載。

機器運行時，切勿伸入它的內部。

使用過程中，施工中的工具會發熱。

警告！灼傷的危險：

- 更換工具及
- 放下產品時。

當機器仍在運轉時，切勿清除機器上的木屑或金屬碎片。

在牆壁、天花板或地板上作業時，注意避開電線、燃氣或自來水管道。

使用夾緊裝置固定好工件。未夾緊的工件可能會導致嚴重傷害和損傷。

對產品進行任何工作前，先移除電池。

勿將用過的電池組與家庭廢棄物混合或燃燒電池。MILWAUKEE 經銷商提供舊電池回收，以保護我們的環境。

勿將電池組與其他金屬物品一起存放（可能引起短路）。

僅可使用M18系統充電器對M18系統電池進行充電。請勿使用其他系統的電池。

不可拆開電池和充電器。電池和充電器必須儲藏在乾燥的空間，勿讓濕氣滲入。必須經常保持乾燥。

在極端負載或極端溫度下，損壞的電池可能漏出內部酸液。若碰觸到電池酸液，請即刻用肥皂與清水洗去。若酸液接觸到眼睛，以清水沖洗至少10分鐘後立即就醫。

附加電池安全警告

⚠ 警告！ 為了減少因短路而導致火災、人身傷害和產品損壞的風險，請勿將工具、電池組或充電器浸沒在流體中或使流體流入其中。腐蝕性或導電性流體（如海水、某些工業化學品、以及漂白劑或含漂白劑的產品等）都會導致短路。

特定使用條件

帶鋸機可以在不同類型的金屬上精確地縱向切割，例如金屬型材（UNISTRUT）、管道、金屬螺柱、槽鋼、鉛型材和金屬板。切勿將本產品用於正常使用之外的其他用途。

電池

久未使用的電池必須重新充電後再使用。

超過50° C (122° F) 的高溫會降低電池的效能。避免暴露於高溫或陽光下（可能導致過熱）。

充電器和電池組的接點處應保持清潔。

為確保最佳電池使用壽命，電池組使用後應再完全充電。

為確保電池的最長壽命，充電完成後，勿將電池匣繼續留在充電器上。

電池儲存時間長於30日：

- 將電池組存放於溫度低於27° C的環境，且避免受潮；
- 將電池組保持在充電量30%-50%的狀態；
- 存放中的電池組應每六個月照常充電一次。

電池保護

在極高的扭矩、結合、停滯和引起高電流消耗短路的情況下，產品將振動約2秒，然後產品將關閉。

如要重置，鬆開扳機。

在極端情況下，電池組內部的溫度可能變高。將電池放在充電器上，以充電和重置。

運輸鋰電池

鋰離子電池須受制於危險品法例的要求。

運送鋰電池必須在符合當地、國家及國際標準及法例的情況下進行。

- 使用者可於陸地上運送電池而毋須受限；
- 第三方負責的商業式鋰電池運送須受制於危險品法例。運送的預備及過程必須由受嚴格訓練的人士進行，亦必須得到專家在場監管。

運送電池時：

- 請確保電池接觸終端受到嚴密保護及經過絕緣，防止短路；
- 請確保電池組妥善包裝，防止碰撞摩擦；
- 切勿運送有裂痕或洩漏中的電池。

與速遞公司緊密聯繫以獲得進一步資訊。

維護

設備的通風槽必須經常保持清潔。

只可使用MILWAUKEE的配件和零件。如果需要更換的組件在此沒有介紹，請與其中一個MILWAUKEE服務代理機構聯繫（參見我們的維修/服務地址列表）。

如果需要機器的分解圖，可以向您的顧客服務中心查詢。請您向當地的顧客服務中心提供以下資料：機器銘牌上產品的號碼及機型。

符號



注意！警告！危險！



對產品進行任何工作前，先移除電池。



啟動機器前，請仔細閱讀本說明書。



保持雙手遠離旋轉部件。



使用本產品時務必佩戴護目鏡。



佩戴手套。



勿將用過的電動工具、電池/充電電池與家庭廢棄物混合。

當電動工具和電池達到使用壽命時，必須單獨收集，並送至環保回收機構。請與當地相關部門或經銷商聯繫，了解回收建議和收集地點。

n_0

在無負載轉速下的衝擊頻率

V

伏特



直流電

技术数据

M18 FBS85

无负载转速	0-164.59 m/min
刀片尺寸	899 x 13 x 0.51 mm
切割尺寸（矩形）	85 x 85 mm
切割尺寸（管状）	∅ 85 mm
电池电压	18 V
重量符合EPTA—Procedure 01/2014(2.0 Ah - 12 Ah)	3.9 - 5.0 kg
建议环境操作温度	-18 - +50 ° C
推荐的电池类型	M18B, M18 HB
推荐充电器	M12-18C, M12-18AC, M12-18FC, M12-18C3

噪音/振动信息

本测量值符合EN 60745条文的规定。

A-值声压值	82.63 dB (A)
不确定性 K	3 dB (A)
A-值声功率值	93.63 dB (A)
不确定性 K	3 dB (A)
佩戴防护耳罩。	
金属锯切	
振动值 a_h	1.38 m/s ²
不确定性 K	1.50 m/s ²

警告！

本规程列出的依欧盟EN 60745标准测量方法测量的振动级也可用于电动工具比较并适合于临时振动负荷估计。该等级可用来初步评估风险。

该振动级代表电动工具的主要应用。电动工具的其他应用，不正确的工具附件或缺乏维护可造成振动级偏差。此可明显提高工作期间的振动程度。

正确地估计一定工作期间的振动程度也要考虑到工具关闭或接通而不使用的期间。此可明确减少总工作期间的振动程度。

为提高操作人员对振动作用的保护得规定补充安全措施：电动工具及工具附件的维护、温手、工作过程组织等。

⚠ 警告！ 阅读所有安全警告和说明。不遵照以下说明会导致电击、着火和/或严重伤害。

保存所有警告和说明书以备查阅。

⚠ 带锯机安全警告

当作业时切割附件可能接触隐藏的接线或自己的电线时，只能握住电动工具的绝缘抓面。切割附件接触火线可能会导致电动工具裸露的金属部分带电，可能会导致操作人员触电。

佩戴耳罩。暴露在噪声中可能会导致听力受损。

当刀片与工件接触时，请勿启动刀片。等待刀片达到全速，然后再开始切割。

当刀片被卡时，或因任何原因打断切割时，请释放扳机并使切刀在材料中保持不动，直到刀片完全停止。当刀片与工件接触时，切勿重启机器。

请勿使用破裂或变形的锯片。

其他安全和工作说明

使用防护装备。使用机器时，务必佩戴护目镜。建议穿戴防护装备，例如防尘罩、防护手套、结实的防滑鞋、安全帽和护耳器。

使用此工具时产生的粉尘可能会影响健康。切勿吸入粉尘。戴上适当的防尘罩。

切勿加工可能会影响健康的材料（例如石棉）。

如果插入工具停止转动，则立即关闭设备。插入工具停止转动时，切勿重新启动设备，否则可能会导致突然后退，产生较大的反作用力。确定插入工具停止转动的原因并及时解决，同时注意安全说明。

插入工具停止转动可能的原因包括

- 它在待加工工件内倾斜；
- 它穿透了待加工材料；
- 电动工具过载。

机器运行时，切勿伸入它的内部。
使用过程中，施工中的工具会发热。
警告！有灼伤的危险：

- 更换工具及
- 放下产品时。

当电动工具仍在运转，切勿清除其上的木屑或金属碎片。

在墙壁、天花板或地板上作业时，注意避开电线、燃气或自来水管。

使用夹具装置固定好工件。未夹紧的工件可能会导致严重伤害和损伤。

对产品进行任何工作前，先移除电池。

用过的电池组不可以丢入火中或一般的家庭垃圾中。美沃奇经销商提供旧电池回收，以保护我们的环境。

电池组不可以和金属物体存放在一起（可能产生短路）。

M18系列的电池组只能和M18系列的充电器配合使用。不可以使用其他系列的电池。

不可拆开电池和充电器。电池和充电器必须储藏在干燥的空间，勿让湿气渗入。必须经常保持干燥。

在过度超荷或极端的温度下，可能从损坏的电池组中流出液体。如果触摸了此液体，必须马上使用肥皂和大量清水冲洗。如果此类液体侵入眼睛，马上用清水彻底清洗眼睛（冲洗至少10分钟），接着即刻就医治疗。

附加电池安全警告

⚠ 警告！为了减少因短路而导致火灾、人身伤害和产品损坏的风险，请勿将工具、电池组或充电器浸没在流体中或使流体流入其中。腐蚀性或导电性流体（如海水、某些工业化学品、以及漂白剂或含漂白剂的产品等）都会导致短路。

特定使用条件

带锯机可以在不同类型的金属上精确地纵向切割，例如金属型材（UNISTRUT）、管道、金属螺柱、槽钢、铝型材和金属板。

切勿将本产品用于正常使用之外的其他用途。

电池

长期存放的电池必须先充电再使用。

超过50°C (122°F) 的高温会降低电池组的效能。避免暴露于高温或阳光下（可能导致过热）。

充电器和电池组的接点处应保持清洁。

为获得最长寿命，使用后应把电池充满电。

为确保最长使用寿命，充电后应把电池从充电器取出。

电池储存时间长于30日：

- 在环境温度27°C左右干燥处储存电池；
- 在百分之30至50充电状态储存电池；
- 每6个月重新充电。

电池超载保护

在极高的扭矩、结合、停滞和引起高电流消耗短路的情况下，产品将振动约2秒，然后产品将关闭。

如要重置，松开扳机。

在这种情况下，电池的内部温度可能会变高。如果发生这种情况，电池将关闭。

将电池放在充电器上，以充电和重置。

锂电池的运输

锂电池属于危险品并受制于危险品运输条例。

此电池的运输必须遵守地方、国家和国际法律规定。

- 用户在公路上运输此电池组不必遵守特殊规定；
- 锂电池的商业性运输受制于危险品运输条例的规定。运输准备和运输必须由受过合适培训人员进行。全部过程必须由合格专业人员监督。

运输电池时必须注意到下列事项：

- 为避免短路，必须确保电池接点的保护和绝缘；
- 确保包装中的电池包不会滑动；
- 严禁运输损坏或泄漏电池。

进一步建议请联系运输商。

维护

设备的通风槽必须经常保持清洁。

只能使用美沃奇的附件和零件。如果需要更换的组件在此没有介绍，请与其中一个美沃奇服务机构联系（参见我们的保修/服务地址列表）。

若需要，您可以订购本工具的分解图。请向您的顾客服务中心提供以下资料：铭牌上机器的号码和机型。

符号



注意！警告！危险！



对产品进行任何工作前，先移除电池。



启动机器前，请仔细阅读本说明书。



保持双手远离旋转部件。



使用本产品时必须佩戴护目镜。



佩戴手套。



勿将用过的电动工具、电池/充电电池与家庭废弃物混合。

当电动工具和电池达到使用寿命时，必须单独收集，并送至环保回收机构。请与当地主管部门或经销商联系，了解回收建议和收集地点。

n_0

无负载转速的冲程频率

V

伏特



直流电

기술 데이터	M18 FBS85
--------	-----------

무부하 속도	0-164.59 m/min
톱날 규격	899 x 13 x 0.51 mm
절단 능력 사각대	85 x 85 mm
절단 능력 파이프	Ø 85 mm
배터리 전압	18 V
EPTA 규정 01/2014에 따른 중량(2.0 Ah - 12 Ah)	3.9 - 5.0 kg
권장 주변 작동 온도	-18 - +50 °C
권장 배터리 팩	M18B, M18 HB
권장 충전기	M12-18C, M12-18AC, M12-18FC, M12-18C3
소음/진동 정보	
EN 60745에 따라 판별한 측정 값.	
가중치 음압 레벨	82.63 dB (A)
불확정성 K	3 dB (A)
가중치 음향 파워 레벨	93.63 dB (A)
불확정성 K	3 dB (A)
귀마개를 착용하십시오!	
급속 톱질하기	
진동 방출 값 a _h	1.38 m/s ²
불확정성 K	1.50 m/s ²

경고!
 이 정보 시트에 주어진 진동 및 소음 수준은 EN 60745에 제시되어 있는 표준화된 시험 방법에 따라 측정된 것으로, 공구 간 비교에 사용할 수 있습니다. 예비 노출 평가에 이를 사용할 수도 있습니다.
 여기에 표시된 진동 및 소음 방출 수준은 공구를 주 용도로 사용하면서 발생하는 수준을 나타냅니다. 하지만 공구를 다른 용도로 사용하거나, 다른 부속품과 함께 사용하거나, 부실하게 유지보수할 경우에는 진동 및 소음 방출 수준이 달라질 수 있습니다. 이는 전체 작동 시간 동안 노출 레벨을 상당히 증가시킬 수 있습니다.
 진동 및 소음에 대한 노출 수준 추정에는 공구의 전원을 꺼둔 시간이나 공구를 가동하고는 있지만 실제로 작업에 사용하지 않는 시간도 고려해야 합니다. 이는 전체 작동 시간 동안 노출 레벨을 상당히 감소시킬 수 있습니다.
 공구와 부속품의 유지보수, 손을 따뜻하게 유지하는 조치, 작업 패턴의 구성과 같이, 진동 및/또는 소음의 영향으로부터 작업자를 보호하기 위한 추가적인 안전 대책을 파악합니다.

⚠ 경고! 공구와 함께 제공된 제반 안전 경고, 사용 설명서, 그림 및 사양을 숙지하십시오. 아래의 지침을 따르지 않으면 전기 충격, 화재 및 중대한 부상을 초래할 수 있습니다.
 향후 참조할 수 있도록 경고 문구와 설명서를 잘 보관해 두십시오.

⚠ 띠톱 안전 경고
 절단용 부속품이 숨겨진 배선과 접촉할 수 있는 작업을 수행할 때에는 반드시 절연 처리된 손잡이 부분을 잡으십시오. 절단 부품이 "전기가 흐르는" 전선에 닿으면 전동 공구의 노출된 금속 부품에 "전기가 흘러" 작업자가 감전될 수 있습니다.
 귀마개를 착용하십시오! 소음에 노출되면 청력 손상을 입을 수 있습니다.
 작업중인 물건과 접촉이 발생하면 톱날을 작동시키지

마십시오. 절단을 시작하기 전에 톱날이 최고 스피드에 도달할 때까지 기다리십시오.
 어떤 이유든, 톱날이 엉키거나 절단 작업에 방해가 생기면, 방아쇠를 놓고 톱날이 완전히 멈출 때까지 절단기를 움직이지 않게 잡으십시오. 날이 공작물과 접촉해 있을 때는 절대로 제품의 다시 가동하지 마십시오.
 금이 갔거나 뒤틀어진 톱날을 사용하지 마십시오.

추가적인 안전 및 작업 지침

보호 장구를 착용하십시오. 제품을 사용하여 작업 수행 시 항상 보안경을 착용하십시오. 방호복 사용이 권고됨. 예: 분진 마스크, 방호 장갑, 견고하고 미끄럼 방지 신발, 헬멧, 방음장치 이 공구를 사용할 때 발생하는 분진은 건강에 해로울 수 있습니다. 그러한 분진을 흡입하지 마십시오. 적합한 분진 보호 마스크를 착용하십시오.

건강에 위해한 물질 근처에서 본 장비를 사용하지 마십시오.
 삽입 공구가 멈추면 즉시 장치를 끄십시오! 삽입 공구가 멈춘 상태에서 다시 장치를 켜지 마십시오. 강한 반작용력으로 갑작스럽게 반응할 수 있습니다. 삽입 공구가 왜 멈추었는지 파악하고 안전 지침에 주의해서 문제를 해결합니다.

가능한 원인:

- 기계 가공할 작업물에서 기울어져 있습니다.
- 기계 가공할 재료를 관통했습니다.

- 전동 공구가 과부하되었습니다.

기계가 작동하는 동안 손대지 마십시오.

삽입 공구는 사용 중에 매우 뜨거울 수 있습니다.

경고! 화재 위험

- 공구를 교환할 때
- 장치를 내려놓을 때

기계가 작동 중일 때 잘린 조각이나 파편을 제거하면 안 됩니다.

벽, 천장, 바닥에서 작업할 때는 전기 케이블, 가스관, 수도관을 피하도록 주의하십시오.

고정 장치로 작업물을 고정시킵니다. 작업물이 고정되지 않으면 충상 또는 파손을 일으킬 수 있습니다.

제품 사용 전, 배터리 팩을 제거하십시오.

사용된 배터리 팩을 가정용 쓰레기와 함께 폐기하거나, 태우지 마십시오. 밀워키 유통회사들이 환경 보호를 위해 다 쓴 배터리를 회수해 주시기를 제안함.

배터리 팩을 금속 물체와 함께 보관하지 마십시오(단락 회로 위험).

충전기의 배터리 부위에 어떤 금속 조각도 들어가는 안됩니다(합선 위험이 있습니다).

System M18 배터리 팩을 충전하려면 System M18 충전기만 사용하십시오. 다른 시스템의 배터리 팩을 사용하지 마십시오.

배터리 팩과 충전기를 개방하지 말고, 건조한 곳에 보관하십시오. 배터리 팩과 충전기는 항상 건조한 상태로 유지하십시오.

극심한 부하 또는 극심한 온도 조건에서 손상된 배터리로부터 배터리 산이 누출될 수 있습니다. 배터리 산과 접촉한 경우, 비눗물로 즉시 세척하십시오. 눈과 접촉할 경우, 최소 10분 동안 철저히 세정한 후 즉각적인 의료 조치를 취하십시오.

추가 배터리 안전 주의 사항

⚠ 경고! 단락 회로로 인한 화재, 작업자 부상 및 제품 손상 위험을 줄이려면 툴, 배터리 팩 또는 충전기를 유체에 침수시키거나 유체가 내부로 흘러들어가지 않도록 해야 합니다. 해수, 특정한 산업용 화학 물질 및 표백제 또는 표백제 함유 제품 같은 부식성 또는 전도성 유체 등은 단락 회로를 야기할 수 있습니다.

지정된 사용 조건

띠톱은 금속 프로파일(UNISTRUT), 파이프, 금속 스테드, 채널, 알루미늄 프로파일 및 금속 시트와 같은 다양한 유형의 금속에서 길이를 정확하게 절단합니다.

다른 목적으로 제품을 사용하지 마십시오.

배터리

장시간 사용하지 않은 배터리 팩은 사용하기 전에 충전해야 합니다.

50°C(122°F)를 초과하는 온도는 배터리 팩의 성능을 저하시킵니다. 열이나 햇빛에 오래 노출시키지 마십시오(과열 위험).

충전기 접점 및 배터리 팩을 청결한 상태로 유지해야 합니다. 최적의 수명을 보장하려면 사용한 후에 배터리 팩을 완전히 충전해야 합니다.

배터리 수명을 최대한 연장하려면 완전히 충전된 경우 충전기에서 배터리 팩을 제거하십시오.

30일 이상 배터리 팩을 보관하는 경우:

- 온도가 27°C 이하이며 습기가 없는 장소에 배터리 팩을 보관하십시오.
- 배터리 팩을 30% - 50% 충전된 조건으로 보관하십시오.
- 보관한지 6개월이 경과할 때마다 팩을 정상적으로 충전하십시오.

배터리 팩 보호

매우 높은 토크, 바인딩, 스톨링 그리고 높은 전류가 유입되는 단락 상황에서, 제품은 약 2초 동안 정지한 다음, 전원이 꺼집니다.

재설정하려면 트리거를 해제하십시오.

극심한 환경 조건에서, 배터리 팩의 내부 온도가 급격히 상승할 수 있습니다. 이와 같은 상황이 발생 시 배터리에서 전원이 공급되지 않습니다.

리튬 배터리의 운용

리튬 이온 배터리는 위험물 법률 요건의 적용을 받습니다.

리튬 이온 배터리는 지역, 국가 및 국제 조항 및 규정에 따라 운반해야 합니다.

- 배터리는 추가 요구 사항 없이 도로를 통해 운송할 수 있습니다.
- 제3자가 리튬 이온 배터리를 상용으로 운송할 때에는 위험물 규정의 적용을 받습니다. 운송 준비 및 운송 작업은 적절히 교육을 이수한 개인만 수행해야 하고 그 과정에 해당 전문가가 동행해야 합니다.

배터리 운송 시 :

- 배터리 접촉면을 보호 및 차단하여 합선 위험을 방지하십시오.
- 배터리 팩이 포장 내에서 움직이지 않도록 고정하십시오.
- 균열 또는 누출이 있는 배터리는 운송하지 마십시오.

추가 지침은 운송 회사에 확인하십시오.

유지 관리

제품의 통기구를 항상 깨끗하게 유지해야 합니다.

MILWAUKEE 액세서리와 부속품만 사용하십시오. 언급하지 않은 구성 부품을 교체해야 하는 경우 MILWAUKEE 서비스 센터 중 한 곳에 문의하십시오(보충/서비스 주소 목록 참조).

필요 시, 제품의 분해 조립도를 주문할 수 있습니다. 라벨에 인쇄되어 있는 제품 유형과 일련 번호를 알려주고 현지 서비스 대리점에서 도면을 주문하십시오.

기호



주의! 경고! 위험!



제품 사용 전, 배터리 팩을 제거하십시오.



제품 사용 전, 설명서를 자세히 읽으십시오.



회전 부품에는 손 대지 마십시오.



제품을 사용할 때 항상 보안경을 착용하십시오.



장갑을 착용하십시오!



전동 공구, 배터리/충전식 배터리는 가정용 쓰레기와 함께 버리지 마십시오.
수명이 다한 전동 공구와 배터리는 별도로 수거하여 환경적으로 호환되는 재생 시설로 반송해야 합니다.
재활용에 관한 조건과 수거 지정에 대해서는 지방 정부당국이나 소매업자에게 확인하십시오.

n_0

무부하 상태에서의 스트로크 레이트(분당 스트로크)

V

전압(볼트)



직류

ความเร็วโดยไม่มีภาระโหลด	0-164.59 m/min
ขนาดใบมีด	899 x 13 x 0.51 mm
ความสามารถในการตัดเหล็กกล่อง	85 x 85 mm
ความสามารถในการตัดท่อ	∅ 85 mm
แรงดันไฟแบตเตอรี่	18 V
น้ำหนักตามขั้นตอนของ EPTA 01/2014 (2.0 – 12 Ah)	3.9 – 5.0 kg
อุณหภูมิในการทำงานที่แนะนำ	-18 – +50 °C
ชุดแบตเตอรี่ที่แนะนำ	M18B, M18 HB
ที่ชาร์จที่แนะนำ	M12-18C, M12-18AC, M12-18FC, M12-18C3

ข้อมูลเกี่ยวกับเสียงรบกวน/การสั่น

ค่าที่วัดที่กำหนดตาม EN 60745

ระดับแรงดันของเสียงที่ถ่วงน้ำหนัก A	82.63 dB (A)
ค่า K แปรผัน	3 dB (A)
ระดับกำลังของเสียงที่ถ่วงน้ำหนัก A	93.63 dB (A)
ค่า K แปรผัน	3 dB (A)

อย่าลืมใส่อุปกรณ์ป้องกัน!

การเสียโฉม

ค่าการปล่อยการสั่นสะเทือน a_{hv}	1.38 m/s ²
ค่า K แปรผัน	1.50 m/s ²

คำเตือน!

ระดับการสั่นสะเทือนและเสียงดังรบกวนที่ระบุในเอกสารข้อมูลนี้เป็นการการวัดตามการทดสอบตามมาตรฐานใน EN 60745 และจะใช้เพื่อเปรียบเทียบเครื่องมือหนึ่งกับอีกเครื่องมือ ซึ่งอาจใช้ในการประเมินการสัมผัสแรงสั่นสะเทือนเบื้องต้น

ระดับการสั่นสะเทือนและเสียงดังรบกวนที่ระบุเป็นการแสดงถึงการใช้งานหลักของเครื่องมือ อย่างไรก็ตาม หากเครื่องมือถูกใช้งานผิดประเภท กับอุปกรณ์เสริมที่แตกต่างกัน หรือการบำรุงรักษาไม่ดีพอ ระดับการสั่นสะเทือนและเสียงดังรบกวนอาจจะแตกต่างออกไป ซึ่งอาจเพิ่มระดับการสัมผัสแรงสั่นสะเทือนขึ้นอย่างมากตลอดช่วงการทำงานทั้งหมด

ควรพิจารณาประเมินระดับของการได้รับแรงสั่นสะเทือนและเสียงดังรบกวนเมื่อปิดเครื่องมือหรือเมื่อเปิดเครื่องแต่ไม่ได้ใช้งาน ซึ่งอาจลดระดับการสัมผัสแรงสั่นสะเทือนลงอย่างมากตลอดช่วงการทำงานทั้งหมด

ระบุมาตรการความปลอดภัยเพิ่มเติมเพื่อปกป้องผู้ปฏิบัติงานจากผลกระทบของการสั่นสะเทือนและ/หรือเสียงดัง เช่น การบำรุงรักษาผลิตภัณฑ์และอุปกรณ์เสริม รักษามือให้อบอุ่น และจัดระเบียบการทำงาน

⚠ คำเตือน! อ่านวิธีใช้ ภาพประกอบ ข้อมูลจำเพาะ และคำเตือนด้านความปลอดภัยทั้งหมดที่ห้มาพร้อมกับผลิตภัณฑ์ การไม่ปฏิบัติตามคำแนะนำที่แสดงอยู่ด้านล่าง อาจทำให้เกิดไฟฟ้าช็อต เพลิงไหม้ และ/หรือการบาดเจ็บรุนแรงได้

โปรดเก็บเอกสารคำเตือนและคำแนะนำทั้งหมดเพื่อใช้อ้างอิงในอนาคต

⚠ คำเตือนเกี่ยวกับความปลอดภัยของเลื่อยสายพาน

ถือเครื่องมือกลตรงพื้นผิวที่ให้อับซึ่งมีการหมุนวนเท่านั้น เมื่อปฏิบัติงานในสภาพที่อุปกรณ์เสริมสำหรับการตัดอาจสัมผัสกับการเดินไฟที่มองไม่เห็น ซึ่งหากสายไฟดังกล่าว "มีกระแสไฟฟ้าเดินอยู่" จะทำให้ส่วนของโลหะของเครื่องมือนี้ "มีกระแสไฟฟ้า" และอาจทำให้ผู้ใช้เครื่องมือถูกไฟดูดได้

โปรดสวมอุปกรณ์ปกป้องการได้ยิน เสียงดังเกินไปอาจทำให้สูญเสีย

ความสามารถในการได้ยิน

อย่าสตาร์ทใบมีดหากสัมผัสกับชิ้นงาน รอให้ใบมีดไปถึงความเร็วสูงสุดก่อนเริ่มทำการตัด

หากใบมีดติดขัดหรือหากมีการขัดขวางการตัด ไม่ว่าจะด้วยเหตุใดก็ตาม ให้ปล่อยไกและถือเครื่องตัดให้นิ่งจนกว่าใบมีดจะหยุดทำงานอย่างสิ้นเชิง อย่ารีสตาร์ทผลิตภัณฑ์เมื่อใบมีดสัมผัสกับชิ้นงาน

ห้ามใช้ใบเลื่อยที่แตกหรือบิ่น

คำแนะนำเพิ่มเติมเรื่องความปลอดภัยและการใช้งาน

โปรดใช้อุปกรณ์ป้องกัน สวมแว่นนิรภัยเสมอเมื่อทำงานกับผลิตภัณฑ์นี้ แนะนำให้สวมเสื้อผ้าที่ใช้เพื่อการป้องกัน เช่น หน้ากากกันฝุ่น ถุงมือป้องกัน รองเท้ากันลื่นที่มีความทนทาน หมวกกันน็อกและเครื่องป้องกันหู

ฝุ่นที่เกิดขณะใช้เครื่องมือนี้อาจเป็นอันตรายต่อสุขภาพ อย่าสูดหายใจเอาฝุ่นดังกล่าวเข้าไป ให้สวมหน้ากากป้องกันฝุ่นที่เหมาะสม

อย่าใช้เครื่องจักรใกล้กับวัสดุใด ๆ ที่อาจมีอันตรายต่อสุขภาพ

ปิดเครื่องทันทีหากดอกสว่านเกิดติดขัดในวัสดุที่จะเจาะ อย่าเปิดเครื่องอีกในขณะที่ดอกสว่านยังคงติดขัดอยู่ การทำเช่นนี้อาจทำให้เครื่องสั่นอย่างแรงเนื่องจากแรงต้าน ให้หาสาเหตุของการติดขัด และแก้ไขโดยคำนึงถึงคำแนะนำด้านความปลอดภัย

สาเหตุที่เป็นไปได้ได้แก่:

- ชิ้นงานที่เจาะเอียง
- เจาะทะลุผ่านวัสดุนั้นไปแล้ว
- เครื่องมือเจาะรับภาระมากเกินไป

ห้ามยื่นสิ่งใดเข้าไปในเครื่องขณะที่เครื่องทำงานอยู่

เครื่องมือแทรกนี้อาจเกิดความร่อนระหว่างการใช้งาน

คำเตือน! ระวังอันตรายจากการเผาไหม้

- เมื่อมีการเปลี่ยนเครื่องมือ
- เมื่อติดตั้งอุปกรณ์

ห้ามปิดเศษวัสดุและสะเก็ดที่ถูกเจาะออกจากเครื่องในขณะที่เครื่องกำลังทำงานอยู่

ขณะทำงานกับผนัง เพดาน หรือพื้น โพรตระเบิดระงับการเจาะถูกสายไฟ และท่อก๊าซหรือท่อน้ำ

ยึดชิ้นงานที่จะเจาะด้วยอุปกรณ์ยึด การไม่ยึดชิ้นงานที่จะเจาะอาจทำให้ได้รับบาดเจ็บร้ายแรงหรือเกิดความเสียหายได้

ถอดชุดแบตเตอรี่ออกก่อนเริ่มกระทำการใด ๆ กับผลิตภัณฑ์

ห้ามทิ้งแบตเตอรี่ที่ใช้แล้วกับขยะครัวเรือนหรือโดยการเผาทำลาย ผู้แทนจำหน่ายของ MILWAUKEE มีข้อเสนอในการกู้คืนแบตเตอรี่เก่าเพื่อปกป้องสภาพแวดล้อมของเรา

ไม่เก็บชุดแบตเตอรี่ไว้รวมกับวัตถุอื่นที่เป็นโลหะ (เสี่ยงต่อการลัดวงจร)

ห้ามไม่ให้มีชิ้นส่วนที่เป็นโลหะในส่วนแบตเตอรี่ของตัวชาร์จ (เสี่ยงลัดวงจร)

ชาร์จชุดแบตเตอรี่ System M18 ด้วยตัวชาร์จสำหรับ System M18 เท่านั้น อย่าใช้แบบตัวชาร์จระบบอื่น ๆ

ห้ามเปิดหลายแบตเตอรี่และเครื่องชาร์จและเก็บไว้ในห้องที่แห้งเท่านั้น เก็บก่อนแบตเตอรี่และอุปกรณ์ชาร์จในที่แห้งตลอดเวลา

กรดแบตเตอรี่อาจรั่วซึมจากแบตเตอรี่ที่เสียหายภายใต้อุณหภูมิสูงหรือการใช้งานที่หนักมากเกินไป หากสัมผัสกับกรดแบตเตอรี่ ให้ล้างออกทันทีด้วยน้ำสะอาด หากกรดแบตเตอรี่เข้าตา ล้างตาให้ทั่วด้วยน้ำอย่างน้อย 10 นาทีและไปพบแพทย์ทันที

คำเตือนเพิ่มเติมเกี่ยวกับความปลอดภัยของแบตเตอรี่

⚠ คำเตือน! วัสดุความเสี่ยงในการเกิดไฟไหม้ การบาดเจ็บส่วนบุคคลและความเสียหายต่อผลิตภัณฑ์ จากการลัดวงจร อย่างจุ่มเครื่องมือ ก่อนแบตเตอรี่ หรือเครื่องชาร์จไฟลงในช่องเหลวหรือปล่อยให้ของเหลวซึมเข้าสู่ภายใน ช่องเหล่านี้มีฤทธิ์กัดกร่อนหรือนำไฟฟ้าอาจก่อให้เกิดการลัดวงจรได้ เช่น น้ำทะเล สารเคมีทางอุตสาหกรรมบางชนิด และผลิตภัณฑ์ฟอกสีหรือมีส่วนผสมการฟอกสี เป็นต้น

สภาพการใช้งานที่กำหนด

เสียบสายพาดติดตามความยาวโลหะประเภทต่างๆ ได้อย่างแม่นยำ เช่น โพรไฟล์โลหะ (UNISTRUT) ท่อ คุมโลหะ ช่อง โพรไฟล์อลูมิเนียม แผ่นโลหะ ห้ามใช้ผลิตภัณฑ์เพื่อวัตถุประสงค์อื่นนอกเหนือจากที่ระบุ

แบตเตอรี่

ควรชาร์จไฟใหม่ก่อนใช้งานหากไม่ได้ใช้ชุดแบตเตอรี่เป็นเวลานาน ประสิทธิภาพของชุดแบตเตอรี่จะลดลงหากอุณหภูมิสูงกว่า 50°C (122°F) หลีกเลี่ยงไม่ให้ถูกแสงแดดหรือความร้อนเป็นเวลานาน (เสี่ยงต่อความร้อนเกิน)

ต้องหมั่นดูแลความสะอาดหน้าสัมผัสตัวชาร์จกับชุดแบตเตอรี่ เพื่อยืดอายุการใช้งาน ควรชาร์จแบตเตอรี่ให้เต็มหลังการใช้งาน เพื่อรักษาอายุแบตเตอรี่ให้มากที่สุด ให้ถอดชุดแบตเตอรี่ออกจากตัวชาร์จเมื่อชาร์จไฟเต็ม

สำหรับชุดแบตเตอรี่ที่ต้องการเก็บไว้นานกว่า 30 วัน:

- เก็บชุดแบตเตอรี่ไว้ที่อุณหภูมิต่ำกว่า 27°C และหลีกเลี่ยงความร้อน
- เก็บชุดแบตเตอรี่ไว้ที่ประจุ 30% - 50%
- ให้ชาร์จแบตเตอรี่ตามปกติทุกหกเดือนที่เก็บ

ระบบป้องกันของชุดแบตเตอรี่

ในกรณีเกิดแรงดันสูงสุด การติดขัด การหยุดชะงัก และไฟฟ้าลัดวงจรที่ก่อให้เกิดกระแสไฟแรงสูง ผลิตภัณฑ์จะหยุดทำงานประมาณ 2 วินาที จากนั้นผลิตภัณฑ์จะปิดการทำงาน

การรีเซ็ต ปล่อยให้

ภายใต้สถานการณ์รุนแรง อุณหภูมิภายในของแบตเตอรี่อาจจะสูงขึ้นได้ หากเกิดสิ่งเช่นนี้ ชุดแบตเตอรี่จะดับ

การเคลื่อนย้ายแบตเตอรี่ลิเทียม

แบตเตอรี่ลิเทียมไอออนอยู่ภายใต้ข้อกำหนดตามกฎหมายของสินค้าอันตราย

การเคลื่อนย้ายแบตเตอรี่ลิเทียมไอออนจะต้องดำเนินการตามข้อกำหนดและกฎระเบียบทั้งในระดับท้องถิ่น ประเทศ และระหว่างประเทศ

- สามารถขนส่งแบตเตอรี่ทางถนนได้โดยไม่ต้องมีข้อกำหนดเพิ่มเติม
- การขนส่งแบตเตอรี่ลิเทียมไอออนเชิงพาณิชย์โดยนิติบุคคลอื่นต้องดำเนินการภายใต้กฎระเบียบว่าด้วยสินค้าที่มีอันตราย การเตรียมการขนส่งและการขนส่งต้องดำเนินการโดยบุคลากรที่ผ่านการฝึกอบรมมาแล้วเท่านั้น และในระหว่างดำเนินการต้องมีผู้เชี่ยวชาญที่เกี่ยวข้องคอยกำกับดูแล

เมื่อขนย้ายแบตเตอรี่:

- ตรวจสอบให้แน่ใจว่าตัวต่อแบตเตอรี่ได้รับการปกป้องและหุ้มฉนวนเพื่อป้องกันไฟฟ้าลัดวงจร
- ตรวจสอบให้แน่ใจว่าก่อนแบตเตอรี่ได้รับการปกป้องอย่างแน่นหนาอยู่ในบรรจุภัณฑ์
- ห้ามเคลื่อนย้ายแบตเตอรี่ที่แตกหรือรั่ว

โปรดสอบถามบริษัทขนส่งหากท่านต้องการคำแนะนำเพิ่มเติม

การบำรุงรักษา

ต้องให้ช่องระบายอากาศเปิดโล่งอยู่ตลอดเวลา

ให้ใช้อุปกรณ์เสริมและชิ้นส่วนอะไหล่ของ MILWAUKEE เท่านั้น หากจำเป็นต้องเปลี่ยนส่วนประกอบที่ไม่ได้อธิบายไว้ โปรดติดต่อศูนย์บริการของ MILWAUKEE (ดูที่รายการการรับประกัน/ที่อยู่ของศูนย์บริการของเรา)

ท่านสามารถส่งภาพกระจายชิ้นส่วนประกอบของผลิตภัณฑ์ได้ หากต้องการโปรดระบุประเภทผลิตภัณฑ์ที่พิมพ์พร้อมหมายเลขอนุกรมบนฉลาก และส่งชื่อเครื่องที่ตัวแทนบริการภายในท้องถิ่นของคุณ

เครื่องหมาย



ระวัง! คำเตือน! อันตราย!



ถอดชุดแบตเตอรี่ออกก่อนเริ่มกระทำการใด ๆ กับผลิตภัณฑ์



โปรดอ่านคำแนะนำอย่างระมัดระวังก่อนเริ่มใช้เครื่องมือ



อย่าให้มือเข้าใกล้ชิ้นส่วนที่กำลังหมุน



สวมแว่นตานิรภัยทุกครั้งที่ใช้ผลิตภัณฑ์นี้



สวมถุงมือ



อย่าทิ้งเครื่องมือไฟฟ้า แบตเตอรี่ แบตเตอรี่ชนิดชาร์จ
เข้าได้ร่วมกับขยะในครัวเรือน
ต้องทิ้งเครื่องมือไฟฟ้าและแบตเตอรี่ที่หมดอายุการใช้งาน
แยกต่างหากและนำไปยังสถานที่รีไซเคิลที่เป็นมิตร
กับสิ่งแวดล้อม
ตรวจสอบกับผู้จำหน่ายในท้องถิ่นของคุณหรือร้าน
ค้าปลีกสำหรับคำแนะนำในการรีไซเคิลและจุดเก็บ
รวบรวม

n_0

อัตราความเร็วจังหวะภายใต้สภาวะที่ไม่มีโหลด

V

โวลต์



กระแสตรง

DATA TEKNIS**M18 FBS85**

Kecepatan tanpa beban	0-164,59 m/min
Ukuran bilah	899 x 13 x 0,51 mm
Kapasitas pemotongan balok persegi	85 x 85 mm
Kapasitas pemotongan pipa	ø 85 mm
Tegangan baterai	18 V
Bobot sesuai dengan Prosedur EPTA 01/2014 (2,0 Ah – 12 Ah)	3,9 – 5,0 kg
Suhu pengoperasian sekitar yang direkomendasikan	-18 – +50 °C
Paket baterai yang direkomendasikan	M18B, M18 HB
Pengisi daya yang direkomendasikan	M12-18C, M12-18AC, M12-18FC, M12-18C3

Informasi derau/vibrasi

Nilai terukur yang ditentukan sesuai EN 60745.

Tingkat tekanan suara tertimbang A	82,63 dB (A)
K Ketidakpastian	3 dB (A)
Tingkat daya suara tertimbang A	93,63 dB (A)
K Ketidakpastian	3 dB (A)

Pakailah pelindung telinga!

Penggergajian logam

Nilai a_n emisi getaran	1,38 m/s ²
K Ketidakpastian	1,50 m/s ²

PERINGATAN!

Tingkat emisi getaran dan kebisingan yang disebutkan dalam lembar informasi ini telah diukur sesuai dengan tes standar yang ditentukan dalam EN 60745 dan dapat digunakan untuk membandingkan satu alat dengan alat yang lain. Dapat digunakan untuk penilaian pendahuluan terhadap paparan.

Tingkat emisi getaran dan kebisingan yang dinyatakan mewakili aplikasi utama alat ini. Namun jika alat ini digunakan untuk aplikasi yang berbeda, dengan aksesoris yang berbeda atau tidak dirawat dengan baik, getaran dan emisi kebisingan yang timbul mungkin berbeda. Hal ini dapat meningkatkan tingkat paparan secara signifikan selama periode kerja total.

Perkiraan tingkat paparan getaran dan kebisingan juga harus memperhitungkan saat-saat ketika alat dimatikan atau dinyalakan tetapi tidak benar-benar melakukan pekerjaan. Hal ini dapat menurunkan tingkat paparan secara signifikan selama periode kerja total.

Identifikasi langkah-langkah keselamatan tambahan untuk melindungi operator dari efek getaran, seperti merawat produk dan aksesorinya, menjaga tangan tetap hangat, dan mengatur pola kerja.

⚠ PERINGATAN! Baca semua peringatan keselamatan, petunjuk, ilustrasi, dan spesifikasi yang disertakan bersama produk. Tidak dipatuhinya semua petunjuk di bawah ini, dapat berakibat sengatan listrik, kebakaran, dan/atau cedera parah.

Simpan semua peringatan dan petunjuk sebagai referensi sewaktu-waktu.

⚠ PERINGATAN KESELAMATAN GERGAJI PITA (BANDSAW)

Peganglah alat listrik hanya pada bagian penjepit berinsulasi ketika melakukan pekerjaan di mana aksesoris pemotongan dapat bersinggungan dengan kabel tersembunyi. Aksesoris potong yang bersentuhan dengan

kabel "live" mungkin membuat komponen logam alat listrik terekspos menjadi "live" dan dapat menimbulkan sengatan listrik bagi operator.

Pakai pelindung telinga. Berada di lingkungan yang bising dapat menyebabkan gangguan pendengaran.

Jangan menyalakan gergaji saat bilah bersentuhan dengan benda kerja. Tunggu gergaji mencapai kecepatan penuh sebelum mulai memotong.

Saat bilah gergaji tersangkut, atau pemotongan disela karena alasan apa pun, lepaskan pemicu dan pegang pemotong tanpa bergerak dalam material sampai bilah gergaji berhenti sepenuhnya. Jangan pernah me-restart produk ketika bilah gergaji bersentuhan dengan benda kerja.

Jangan menggunakan bilah gergaji yang retak atau rusak.

PETUNJUK KESELAMATAN DAN KERJA TAMBAHAN

Gunakan peralatan pelindung. Selalu kenakan kaca mata pelindung saat bekerja menggunakan produk ini. Dianjurkan memakai pakaian pelindung, seperti masker debu, sarung tangan pelindung, sepatu alas karet yang kokoh, helm, dan pelindung telinga.

Debu yang timbul saat menggunakan alat ini dapat membahayakan kesehatan. Jangan menghirup debu. Pakai masker pelindung debu yang tepat.

Jangan gunakan mesin di dekat bahan yang menimbulkan bahaya kesehatan.

Segera matikan perangkat jika alat insersi macet! Jangan nyalakan dulu perangkat saat alat insersi masih macet, karena dapat memicu hentakan kuat dengan kekuatan reaktif tinggi. Pastikan penyebab alat insersi macet dan perbaiki ini, dengan mengacu pada petunjuk keselamatan.

Kemungkinan penyebabnya adalah:

- bahan kerja yang akan dikerjakan posisinya miring
- Alat tersangkut di bahan yang akan dikerjakan
- Alat listrik kelebihan beban

Jangan menjangkau mesin saat sedang beroperasi.

Alat sisipan dapat menjadi panas selama penggunaan.

PERINGATAN! Bahaya luka bakar

- ketika mengganti peralatan
- ketika menurunkan perangkat

Chip dan splinter tidak boleh dilepas saat mesin sedang beroperasi.

Saat bekerja di plafon atau lantai, hati-hati untuk hindari kabel listrik dan saluran pipa gas serta air.

Jepit bahan kerja Anda dengan perangkat jepit. Bahan kerja yang tidak dijepit dapat menyebabkan cedera dan kerusakan parah.

Lepaskan paket baterai sebelum memulai pekerjaan apa pun pada produk.

Jangan membuang unit baterai bekas dalam sampah rumah tangga atau membakarnya. Distributor MILWAUKEE menawarkan untuk mengambil baterai lama guna melindungi lingkungan kita.

Jangan menyimpan paket baterai bersama benda logam (risiko arus pendek).

Tidak ada komponen logam yang diperbolehkan memasuki kompartemen baterai pada pengisi daya (risiko arus pendek).

Hanya gunakan pengisi daya System M18 untuk mengisi daya paket baterai System M18. Jangan menggunakan unit baterai dari sistem lain.

Jangan sekali-kali membuka unit baterai dan pengisi daya serta hanya simpan di tempat kering. Jaga kemasan baterai dan pengisi daya tetap kering di sepanjang waktu.

Asam baterai dapat merembes dari baterai yang rusak akibat beban atau suhu yang ekstrem. Jika asam baterai mengenai Anda, segera cuci dengan sabun dan air. Jika mengenai mata, bilas sebanyak-banyaknya selama setidaknya 10 menit dan segera dapatkan penanganan medis.

PERINGATAN KESELAMATAN BATERAI TAMBAHAN

⚠ PERINGATAN! Untuk mengurangi risiko kebakaran, cedera pribadi, dan kerusakan produk akibat hubungan arus pendek, jangan pernah merendam alat, baterai atau charger Anda dalam cairan atau membiarkan cairan mengalir di

dalamnya. Cairan korosif atau konduktif, seperti air laut, bahan kimia industri tertentu, dan produk pemutih atau yang mengandung pemutih, dan sebagainya, dapat menyebabkan hubungan arus pendek.

KONDISI PENGGUNAAN KHUSUS

Band saw (gergaji pita) ini memotong memanjang sejajar dengan akurat pada berbagai jenis logam seperti profil logam (UNISTRUT), pipa, paku logam, galang, profil aluminium, dan lembaran logam.

Jangan menggunakan produk untuk tujuan lain.

BATERAI

Paket baterai yang belum digunakan selama beberapa waktu harus diisi kembali dayanya sebelum digunakan.

Suhu yang melebihi 50°C (122°F) akan mengurangi kinerja paket baterai. Hindari paparan berkepanjangan terhadap panas atau sinar matahari (risiko panas berlebihan).

Kontak pada pengisi daya dan paket baterai harus dijaga kebersihannya.

Untuk masa pemakaian optimal, paket baterai harus diisi dayanya hingga penuh setelah digunakan.

Untuk memaksimalkan masa pemakaian baterai, lepaskan paket baterai dari pengisi daya setelah terisi sepenuhnya.

Untuk penyimpanan paket baterai lebih dari 30 hari:

- Simpan paket baterai jika suhu berada di bawah 27°C dan jauhkan dari kelembapan.
- Simpan paket baterai dalam kondisi terisi dayanya 30% - 50%.
- Jika penyimpanan paket baterai mencapai enam bulan, isi daya baterai seperti biasa.

PERLINDUNGAN KEMASAN BATERAI

Dalam kondisi torsi yang sangat tinggi, tersangkut, mogok, dan korsleting yang menyebabkan arus tinggi, produk akan berhenti selama sekitar 2 detik kemudian akan mati.

Untuk menyetel ulang, lepaskan pemacu.

Dalam kondisi ekstrem, suhu dalam baterai dapat meningkat. Jika hal ini terjadi, baterai akan padam.

MENGANGKUT BATERAI LITIUM

Baterai litium-ion tunduk pada persyaratan Legisiasi Barang Berbahaya.

Pengangkutan baterai litium-ion harus dilakukan sesuai peraturan dan perundang-undangan lokal, nasional dan internasional.

- Baterai dapat diangkut melalui jalan darat tanpa persyaratan khusus.
- Pengangkutan komersial baterai Litium-ion oleh pihak ketiga tunduk pada peraturan Barang Berbahaya. Persiapan pengangkutan dan pengangkutan harus dilakukan oleh orang yang terlatih dan prosesnya harus didampingi oleh pakar yang terkait.

Ketika mengangkut baterai:

- Pastikan bahwa terminal kontak baterai terlindungi dan terisolasi untuk mencegah korsleting.
- Pastikan bahwa unit baterai aman dari gerakan dalam pengemasan.

- Jangan mengangkut baterai yang retak atau bocor.

Tanyakan kepada perusahaan ekspedisi untuk mendapatkan saran lebih lanjut.

PEMELIHARAAN

Slot ventilasi produk tidak boleh tertutup sepanjang waktu.

Gunakan hanya aksesoris dan suku cadang MILWAUKEE. Jika komponen yang belum dijelaskan harus diganti, hubungi salah satu dari pusat layanan MILWAUKEE kami (lihat daftar alamat layanan/garansi kami).

Jika diperlukan, gambar pecahan komponen dapat dipesan. Sebutkan tipe produk dan nomor seri yang tertera pada label dan pesanlah gambarnya pada agen layanan setempat.

SIMBOL



PERHATIAN! PERINGATAN! BAHAYA!



Lepaskan paket baterai sebelum memulai pekerjaan apa pun pada produk.



Baca petunjuk dengan cermat sebelum memulai menggunakan produk.



Jauhkan tangan dari bagian alat yang berputar.



Selalu pakai kacamata goggle saat menggunakan produk ini.



Pakai sarung tangan!



Jangan membuang alat-alat listrik, baterai/ baterai isi ulang bersama-sama dengan sampah rumah tangga.

Peralatan listrik dan baterai yang telah mencapai akhir masa pakainya harus dikumpulkan secara terpisah dan dikembalikan ke fasilitas daur ulang yang kompatibel terhadap lingkungan. Tanyakan kepada pihak berwenang atau peritel setempat mengenai daur ulang dan titik pengumpulan.

n_0

Laju gergaji tanpa beban

V

Volt



Arus Searah

